

【54】名稱：防搶包

ANTI-ROBBERY BAG

【21】申請案號：098207143

【22】申請日：中華民國98(2009)年4月28日

【72】創作人：魏兆煌 WEI, CHAO HUANG；劉玫茜 LIU, WEN CHIEN

【71】申請人：南臺科技大學 SOUTHERN TAIWAN UNIVERSITY
臺南縣永康市南台街1號

【74】代理人：劉建忠

1

2

[57]申請專利範圍：

1.一種防搶包，包含：

一皮包本體，內部兩側分別設有接合件，於皮包本體一側設有一容置槽，容置槽內具有一伸縮繩；至少一肩帶，兩側底端分別設有接合件，以供與皮包本體之接合件接合固定。

2.如申請專利範圍第1項所述之防搶包，其中，該容置槽內可設有一自動回收器，以自動收回伸縮繩者。

3.如申請專利範圍第1項所述之防搶包，其中，該接合件可為一磁吸件者。

4.如申請專利範圍第1項所述之防搶包，其中，該接合件可為一黏扣件者。

5.如申請專利範圍第1項所述之防搶包，其中，該伸縮繩可為韌性佳且為透明材質製成者。

10. 6.如申請專利範圍第1項所述之防搶

(2)

3

包，其中，該皮包本體一側可設有一具有扣環之承接片者。

7.如申請專利範圍第1項所述之防搶包，其中，該伸縮繩前端可設有一扣體者。

圖式簡單說明：

第一圖所示係本創作結構組合

4

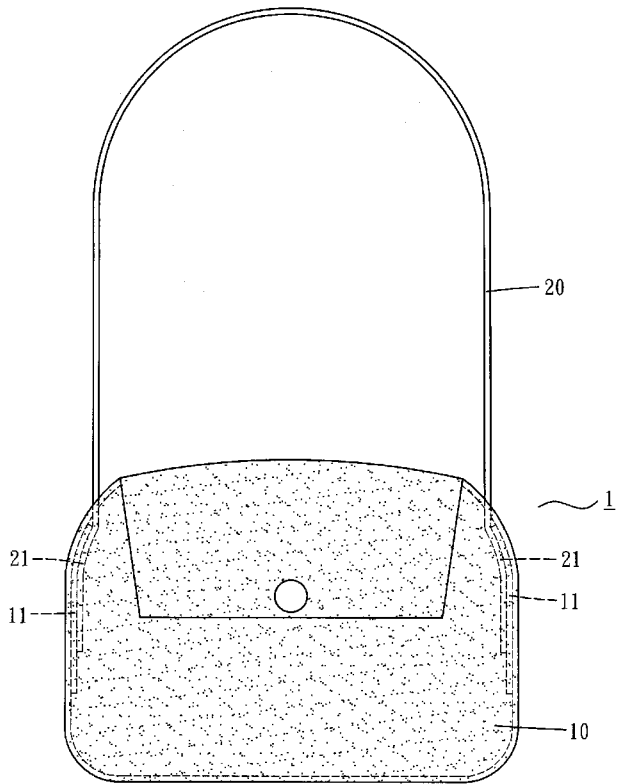
圖。

第二圖所示係本創作伸縮繩未拉出示意圖。

第三圖所示係本創作使用示意

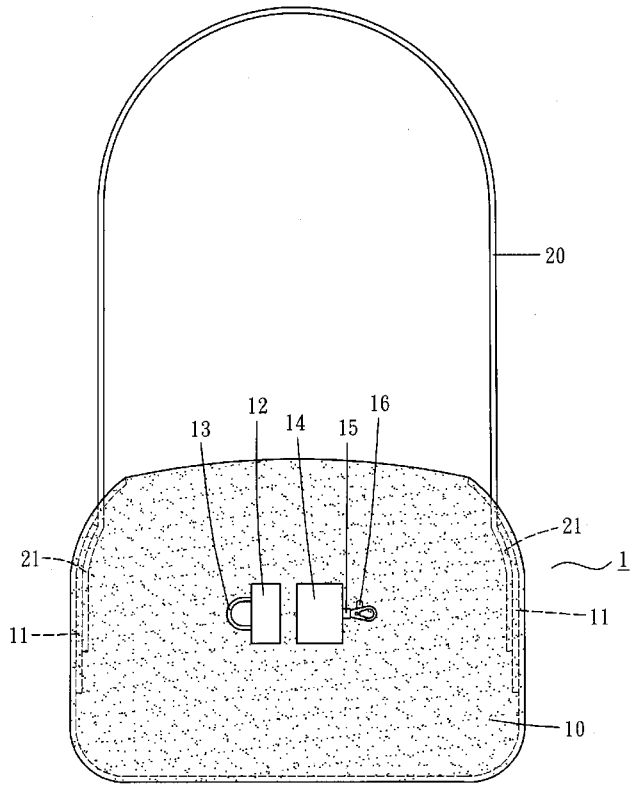
圖。

第四圖所示係受害者肩帶被搶示意圖。



第一圖

(3)

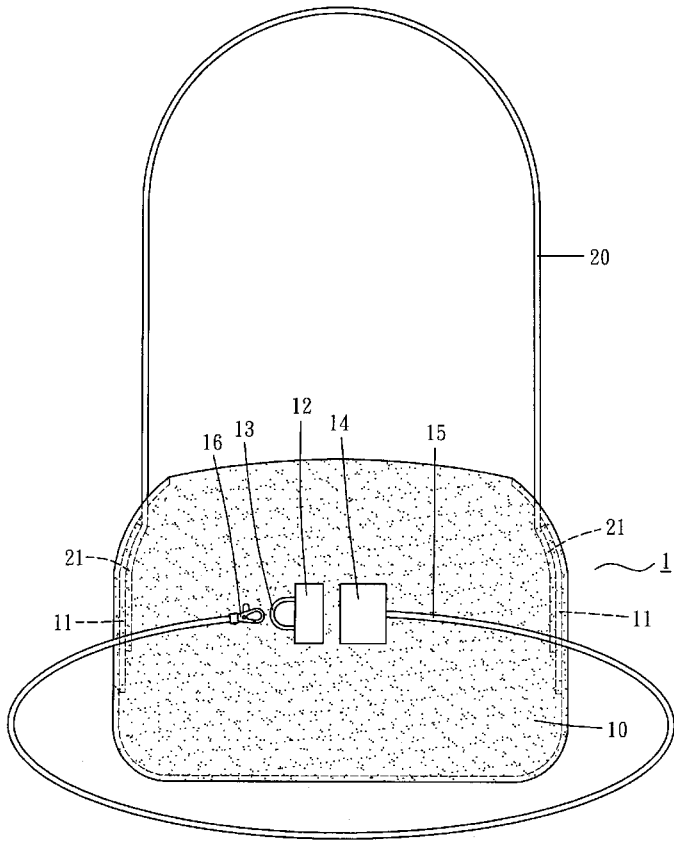


第二圖



第四圖

(4)



第三圖