

## 兩種不同的陰影雲紋量測設置方式

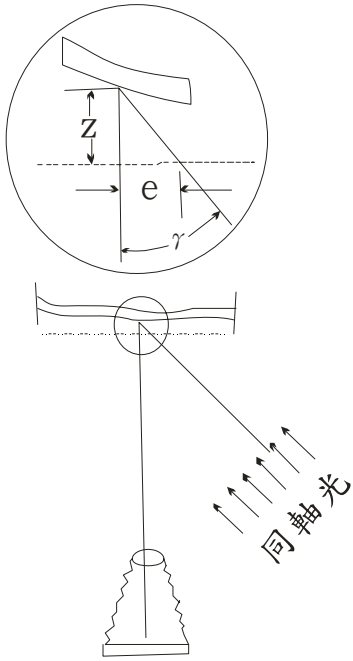


圖 2(a)

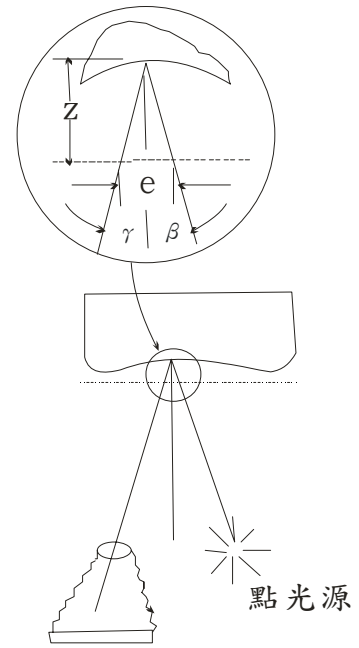


圖 2(b)

(a) 使用同軸光，2(b) 使用點光源。

由圖 2(a)的幾何關係可知

$$z = \frac{e}{\tan \gamma} ,$$

而由圖 2(b)的幾何關係可知

$$z = \frac{e}{\tan \gamma + \tan \beta} ,$$

其中  $e = np$  。