

Homework #6

- 請由圖 1 的 R-C 充放電線路完成圖 2 的 PSpice 觀測圖 (須加上分線標記及說明文字), 並啟動游標來量測其上升時間 t_r 及下降時間 t_f 。所謂上升時間 t_r 就是指輸出信號由高電壓的 10% 電壓上升至高電壓的 90% 電壓所消耗的時間, 而下降時間 t_f 就是輸出信號由高電壓的 90% 電壓下降至高電壓的 10% 電壓所消耗的時間。由圖 2 可以見到目前電路的上升時間 t_r 約為 1.0929s。

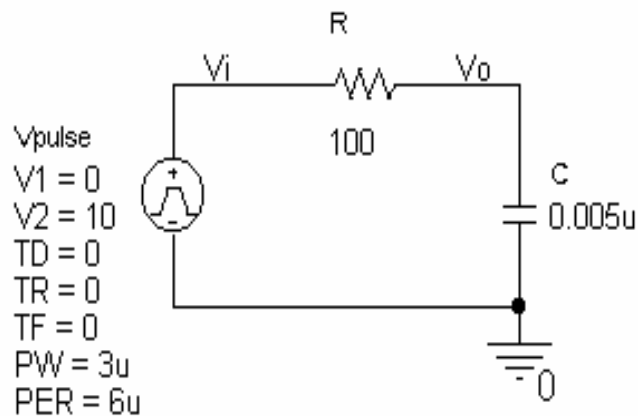


圖 1 R-C 充放電線路

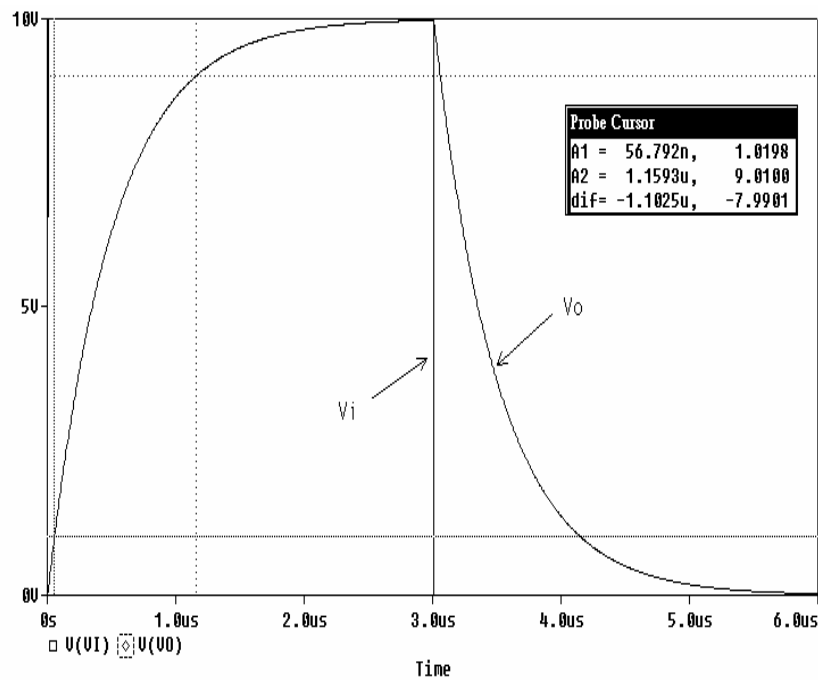


圖 2 R-C 充放電線路輸出波形

2. 請在同一個 PSpice 視窗的不同顯示區域分別顯示習題三電路的 V_i 、 V_o 信號波形，如圖 3 所示。然後請在不同的 PSpice 視窗內分別顯示電路的 V_i 、 V_o 信號波形，如圖 9-32 所示。

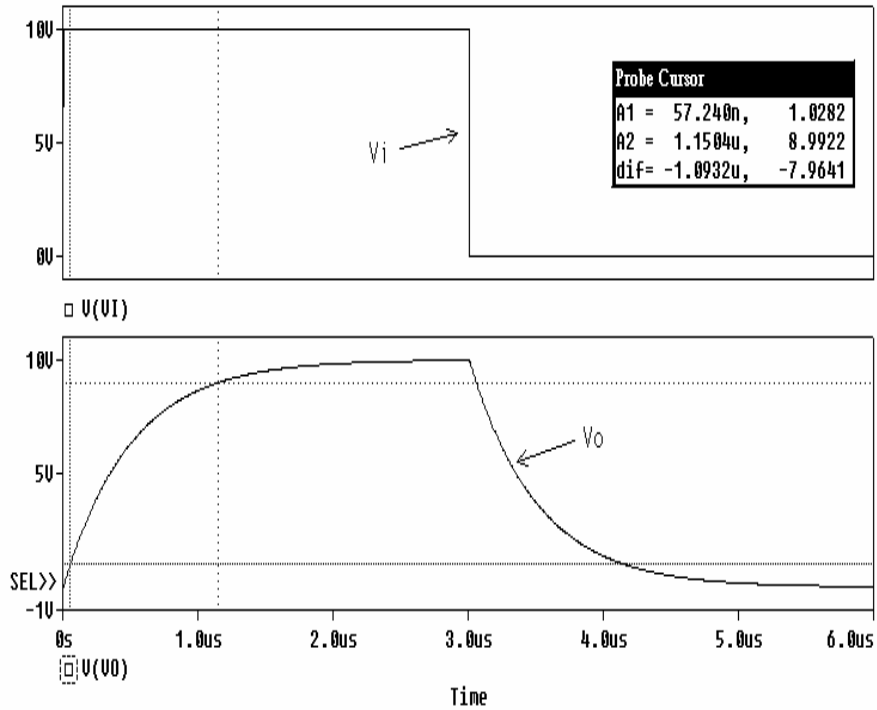


圖 3 R-C 充放電線路輸出波形（分割顯示區域）

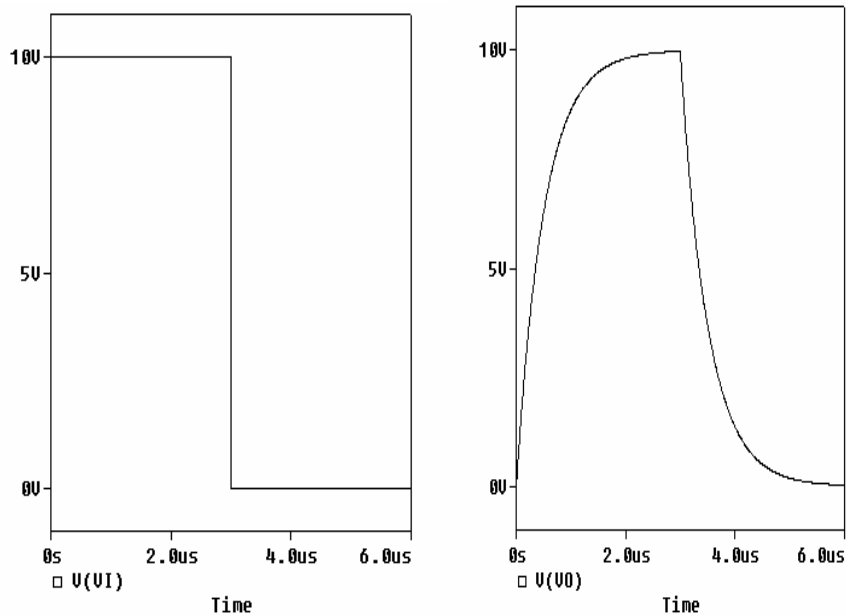


圖 4 R-C 充放電線路輸出波形（不同的顯示視窗）