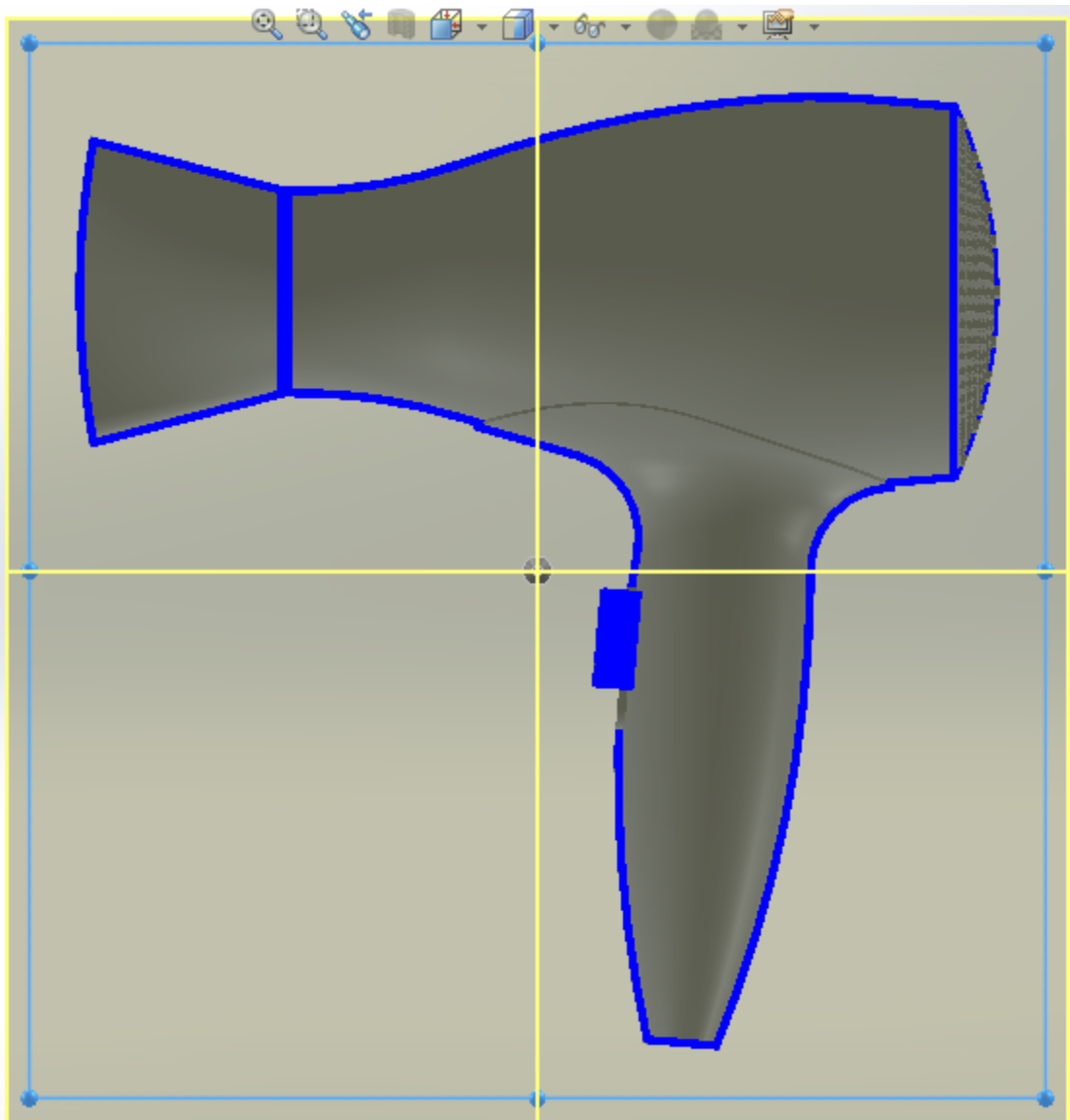


# 參數化設計 期中作業

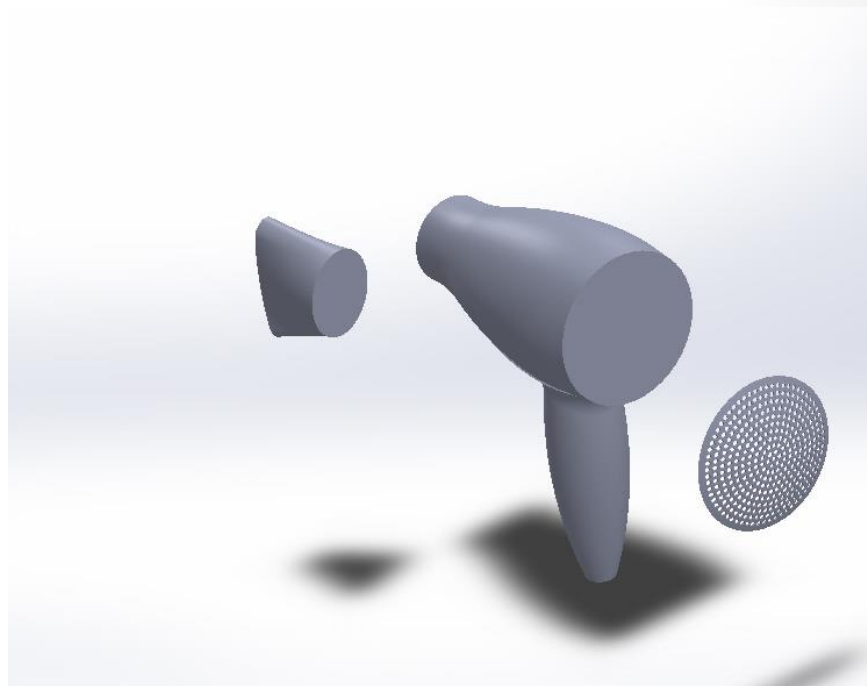
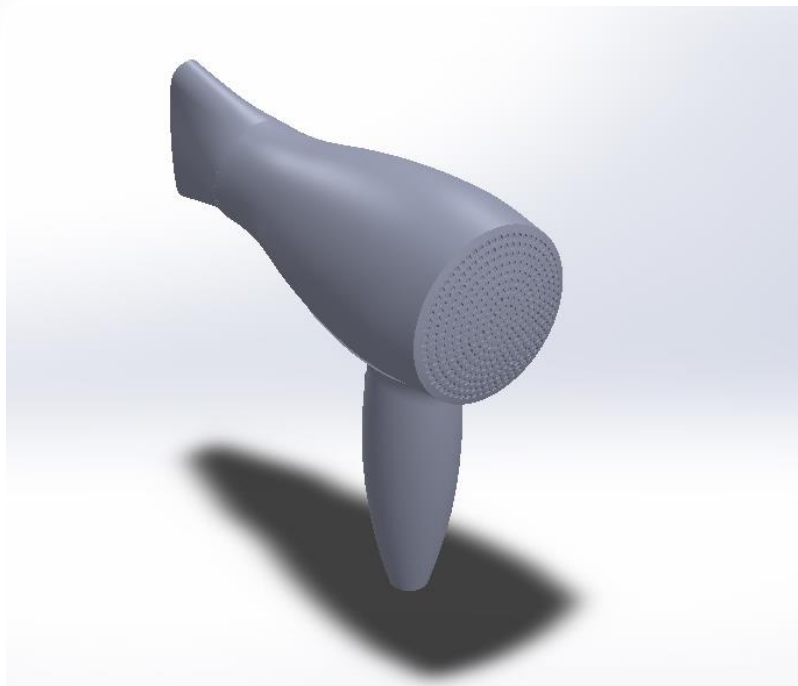
4A21C073 陳俞吟



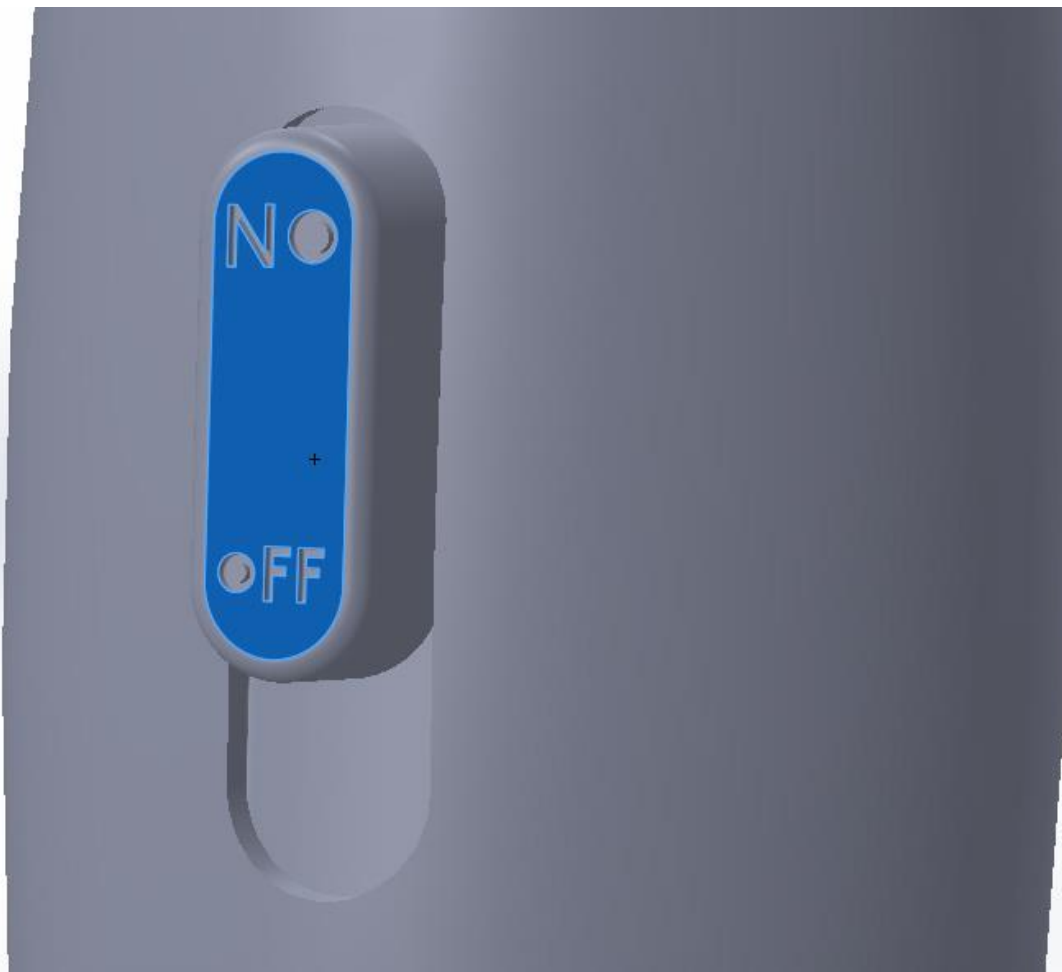
剖面視圖



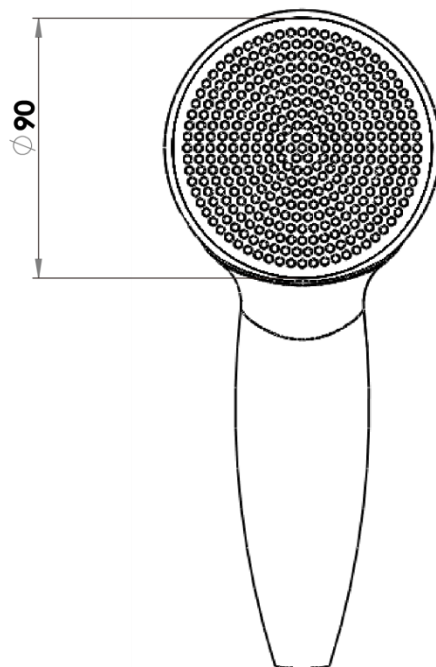
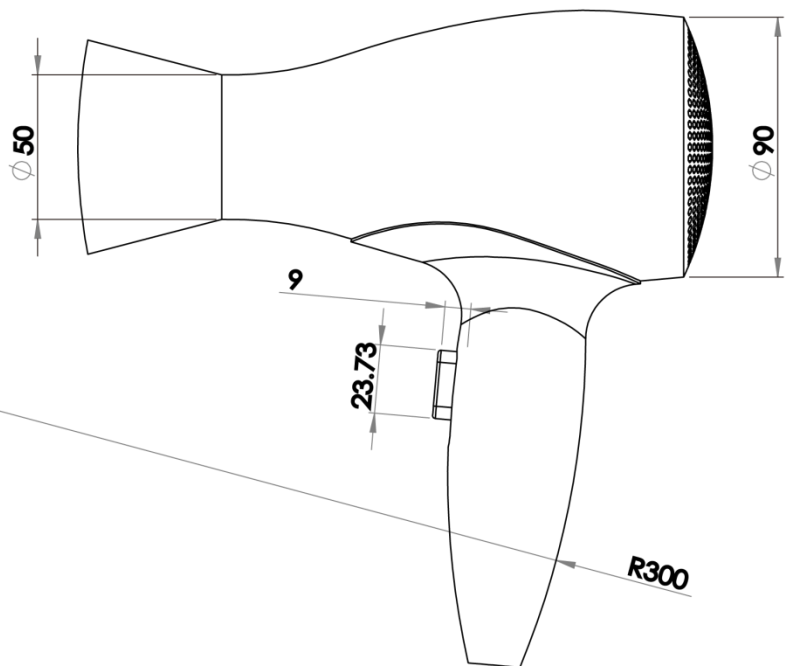
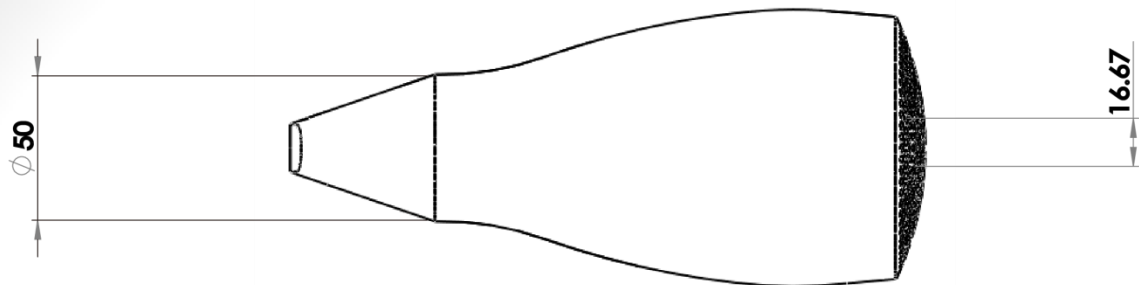
三視圖



一般視圖與爆炸圖



按鈕





上色



上色-特殊視角



THANK YOU , TEACHER