

吹風機3D過程截圖 4A21C102洪于真

渲染

(固定) [零件1^吹口雜雜]<1>->? (預設<<預設>_顯示狀態 1>)

- 歷程
 - 圓角3
 - 圓角2
 - 除料-伸長1
 - (-) 草圖8
 - 平面2
 - 草圖7
 - 薄殼1
 - 曲面-縫紉1
 - 曲面-平面1
- 感測器
- 註記
- 材質 <未指定>
- 前基準面
- 上基準面
- 右基準面
- 原點
- 平面1->?
- 邊界-曲面1->?
- 草圖3->?
- 草圖4
- (-) 草圖1->?
- 草圖2->?
- 曲面-旋轉1->?
- 草圖5->?
- 曲面-修剪2
- 曲面-修剪5
- 分割線1->?
- 草圖6->?
- 曲面-偏移1
- 刪除面1
- 規則曲面1
- 曲面-修剪6
- 圓角1
- 曲面-平面1
- 曲面-縫紉1
- 薄殼1
- 草圖7
- 平面2
- 除料-伸長1
- (-) 草圖8
- 圓角2
- 圓角3

(固定) [零件2^吹口雜雜]<1>->? (預設<<預設>_顯示狀態 1>)

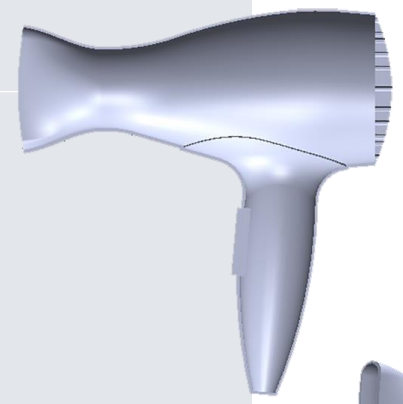
- 歷程
 - 薄殼1
 - 曲面-縫紉1
 - 曲面-平面1
 - 曲面-修剪2
 - 曲面-修剪1
 - 曲面-伸長1
 - 草圖3
 - 草圖2
 - 平面1
- 感測器
- 註記
- 實體(1)
- 材質 <未指定>
- 前基準面
- 上基準面
- 右基準面
- 原點
- 平面1
- 邊界-曲面1->?
- (-) 草圖1->?
- 草圖2
- 草圖3
- 曲面-伸長1
- 曲面-修剪1
- 曲面-修剪2
- 曲面-平面1
- 曲面-縫紉1
- 薄殼1

(固定) [零件3^吹口雜雜]<1>->? (預設<<預設>_顯示狀態 1>)

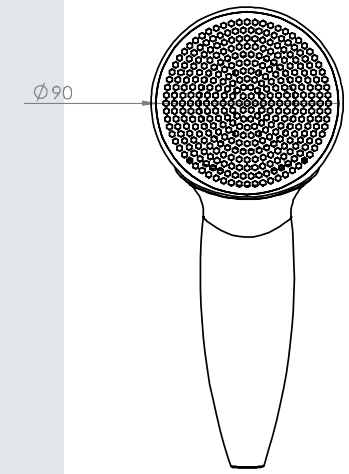
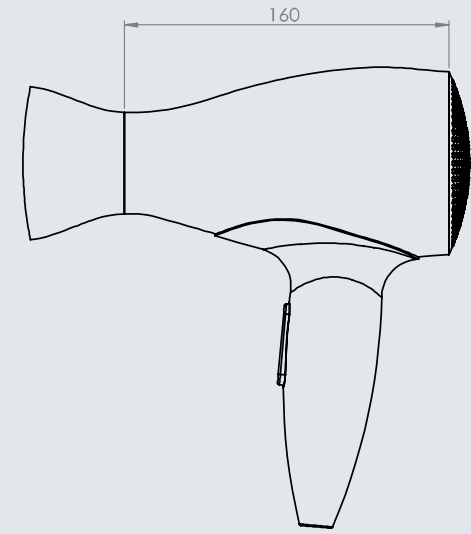
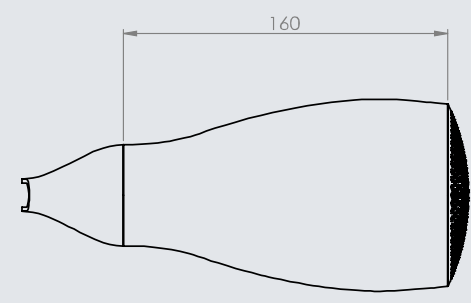
- 歷程
 - 填入複製排列1
 - 草圖3
 - (-) 草圖2
 - 平面1
 - 旋轉1->
 - 草圖1->
- 感測器
- 註記
- 材質 <未指定>
- 前基準面
- 上基準面
- 右基準面
- 原點
- 旋轉1->
- 草圖1->
- 平面1
- (-) 草圖2
- 草圖3
- 填入複製排列1

(固定) [零件4^吹口雜雜]<1>->? (預設<<預設>_顯示狀態 1>)

- 歷程
 - 圓角1
 - 除料-伸長1
 - (-) 草圖2
 - 填充-伸長1->
 - 草圖1->
 - 平面1->
- 感測器
- 註記
- 材質 <未指定>
- 前基準面
- 上基準面
- 右基準面
- 原點
- 平面1->
- 填充-伸長1->
- 草圖1->
- 除料-伸長1
- (-) 草圖2
- 圓角1



素模



尺寸圖

