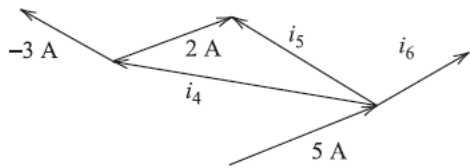
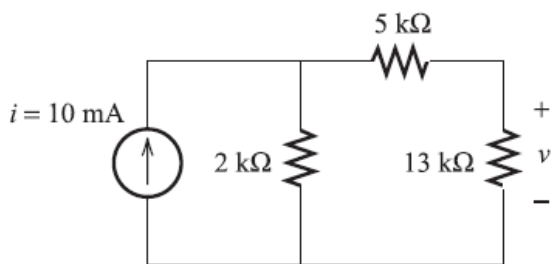


期中考複習: 9 題中選 4~5 題

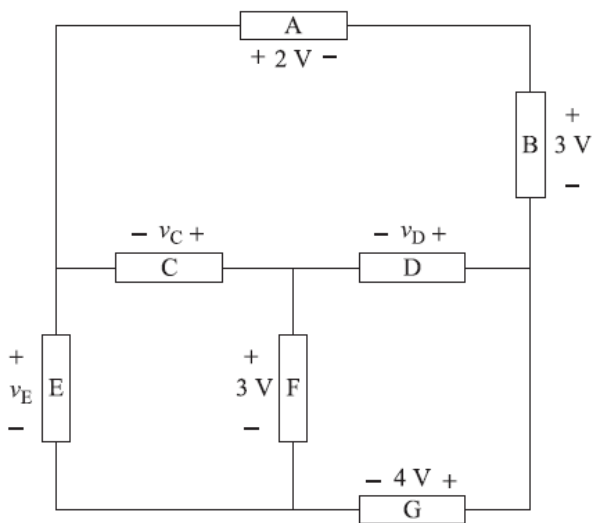
1. 利用 KCL 找出下圖 i_4 、 i_5 、 i_6



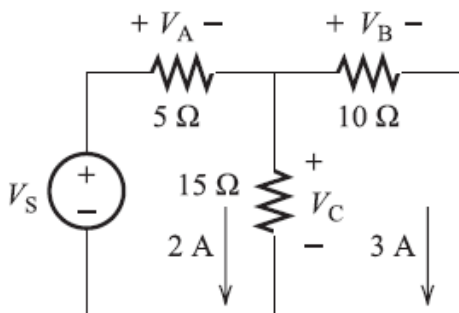
2. 找出下圖電壓 v



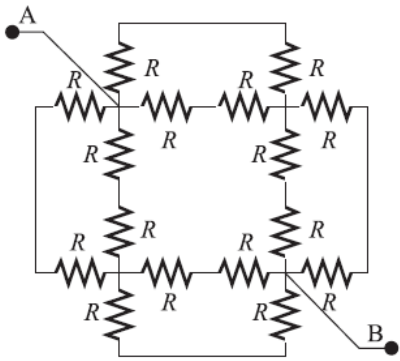
3. 利用 KVL 求 V_C , V_D , V_E



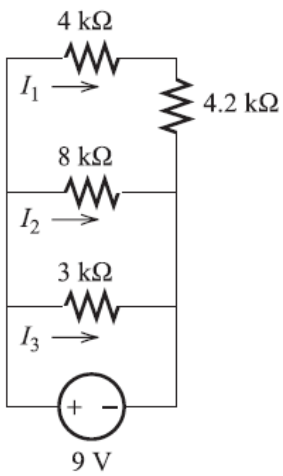
4. 求下圖 V_A , V_B , V_C , V_s ?



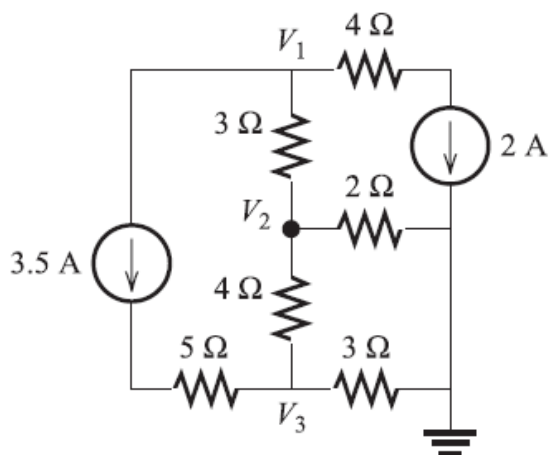
5 求下圖 R_{AB}



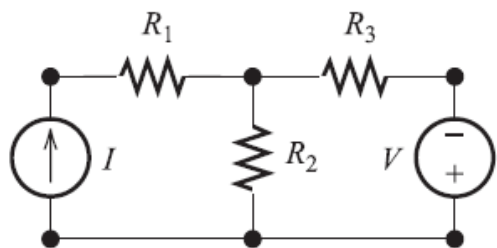
6. 求 I_1, I_2, I_3



7. 求 V_1, V_2 和 V_3



8. 下圖中，若 $I = 2\text{ A}$ 、 $V = 18\text{ V}$ 、 $R_1 = 3\ \Omega$ 、 $R_2 = 4\ \Omega$ 、 $R_3 = 20\ \Omega$ ，請於圖中標示及試求網目電流。



9. 試求圖中電路中 R_L 看到的戴維寧等效電路。

