

學號顯示控制電路

作業：學號顯示控制電路

班級：晶片一甲

姓名：陳宏

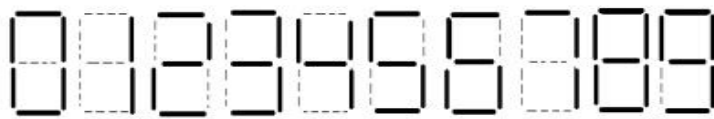
學號：4 A 4 3 7 0 4 9

日期：1 2 月 0 7 號

(一)功能：以一顆七段顯示器依序顯示學號位數。

步驟一：了解七段顯示器

七段顯示器主要有兩種規格，分為共陽極與共陰極，共陽極規格必須由單晶片產生低電位的腳位，外部電源流經七段顯示器，再流入單晶片，共陰極規格則由單晶片輸出高電位的腳位，提供七段顯示器電流，且必須注意單晶片所能提供的電流大小。低電位動作的七段顯示器，因為七個二極體的陽接在一起，因此又稱為共陽極七段顯示器。反之，高電位動作的七段顯示器則稱為共陰極七段顯示器。反之，高電位動作的七段顯示器則稱為共陰極七段顯示器電路。



七段顯示器數字

數字	發亮線段	數字	發亮線段
0	a,b,c,d,e,f,	5	a,c,d,f,g
1	E,f,	6	c,d,e,f,g
2	a,b,d,e,g	7	a,b,c
3	a,b,c,d,g	8	a,b,c,d,e,f,g
4	b,c,f,g	9	a,b,c,d,f,g

七段顯示器數字的表現部分

步驟二：依實習板需求設計真值表

依實習板子的需求，低電位 0 是讓七段顯示器亮，高電位 1 是讓七段顯示器不亮，因此真值表如下圖。

Q2	Q1	Q0	a	b	c	d	e	f	g	
0	0	0	1	0	0	1	1	0	0	4
0	0	1	0	0	0	1	0	0	0	A
0	1	0	1	0	0	1	1	0	0	4
0	1	1	0	0	0	0	1	1	0	3
1	0	0	0	0	0	1	1	1	1	7
1	0	1	0	0	0	0	0	0	1	0
1	1	0	1	0	0	1	1	0	0	4
1	1	1	0	0	0	1	1	0	0	9

步驟三：卡諾圖化簡結果

$$a=Q1Q0'+Q2'Q0'$$

$$b=0$$

$$c=0$$

$$d=Q0'+Q2Q1+Q2'Q1'$$

$$e=Q1+Q0'$$

$$f=Q2'Q1Q0+Q2Q0'Q1'$$

$$g=Q2Q1'$$

步驟四：設計電路圖

用 MAX+plus II 畫出卡諾圖化簡結果之電路圖。

步驟五：波行模擬

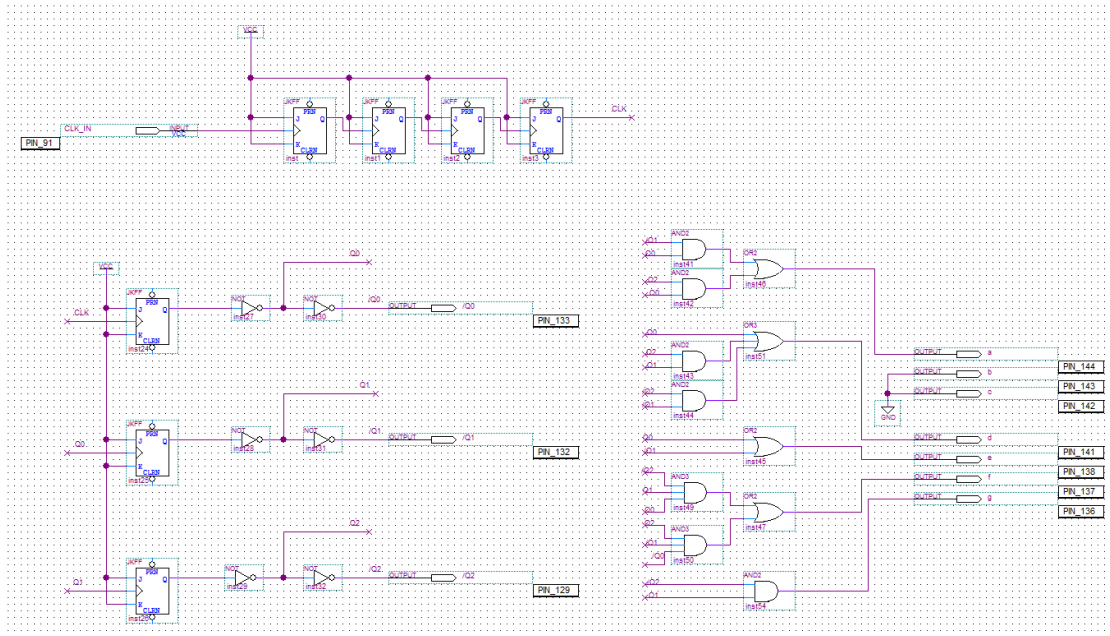
設定我們所需要輸入腳的狀態，使輸出腳顯示出我要的
波形圖以及和設計的真值表符合。

(二)真值表：

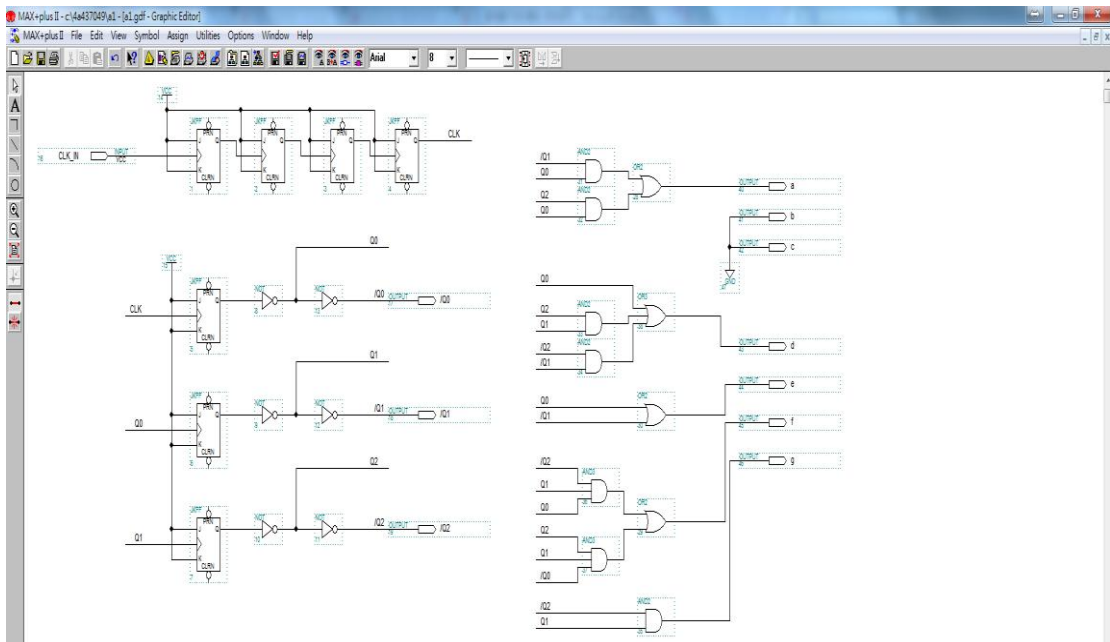
Q2	Q1	Q0	a	b	c	d	e	f	g	
0	0	0	1	0	0	1	1	0	0	4
0	0	1	0	0	0	1	0	0	0	A
0	1	0	1	0	0	1	1	0	0	4
0	1	1	0	0	0	0	1	1	0	3
1	0	0	0	0	0	1	1	1	1	7
1	0	1	0	0	0	0	0	0	1	0
1	1	0	1	0	0	1	1	0	0	4
1	1	1	0	0	0	1	1	0	0	9

(三) 電路圖：

1.

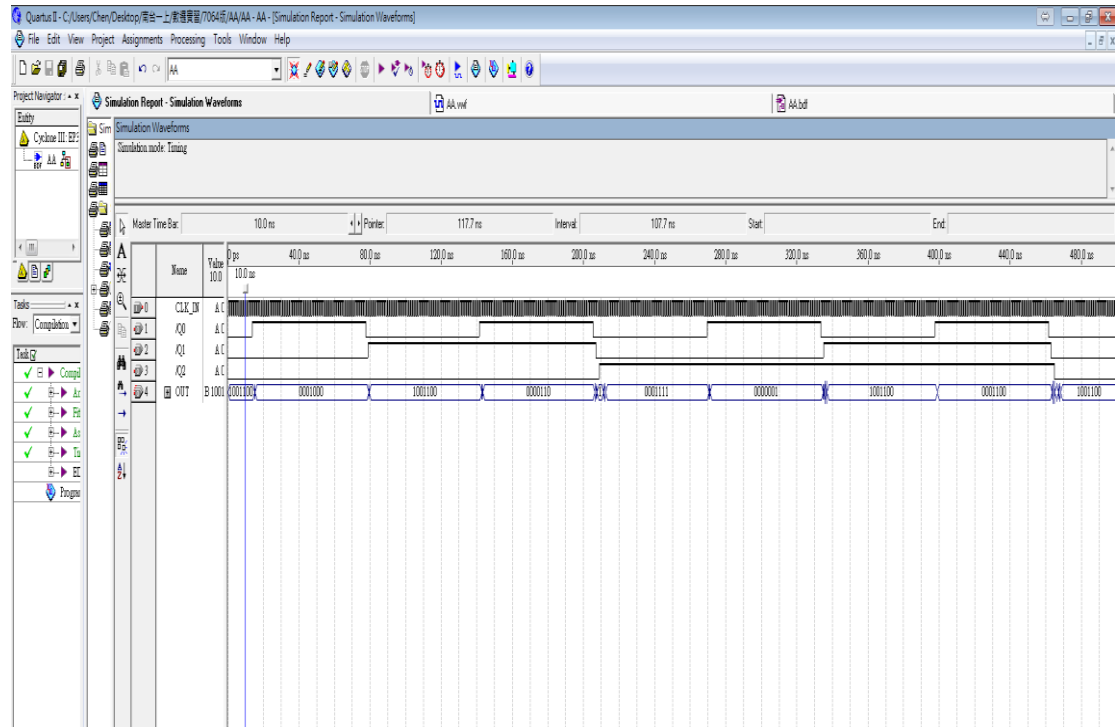


2.

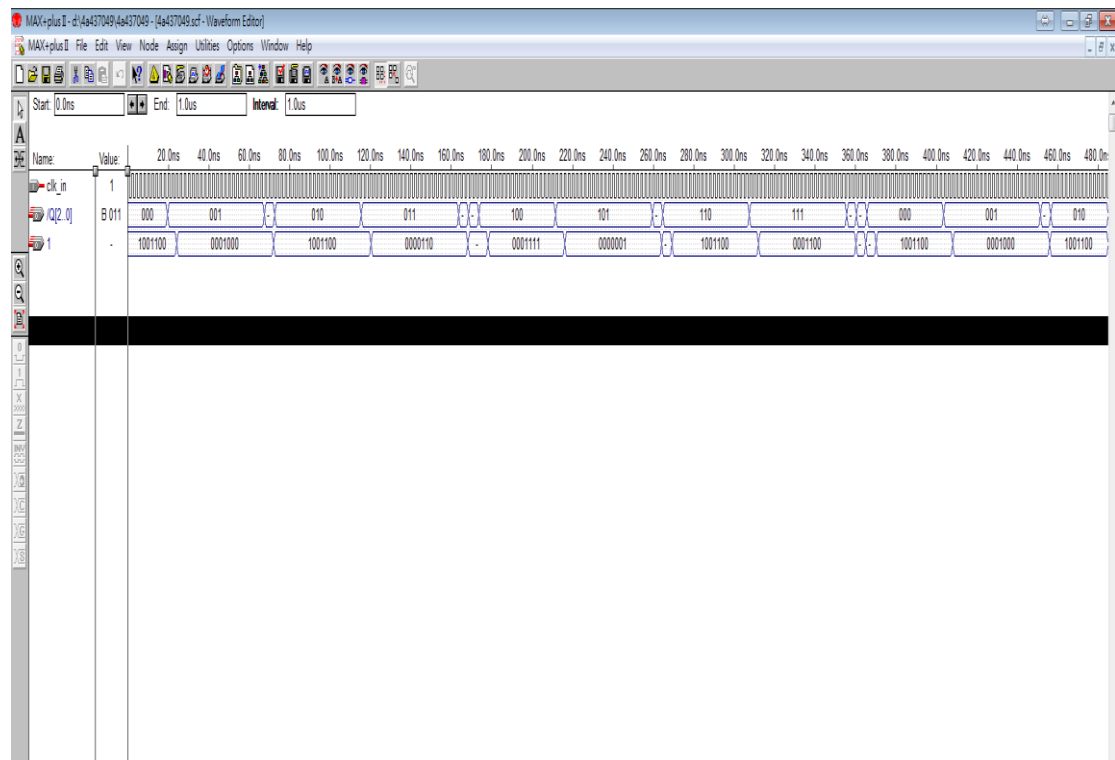


(四)波行模擬圖：

1.



2.



(五)照片：

