

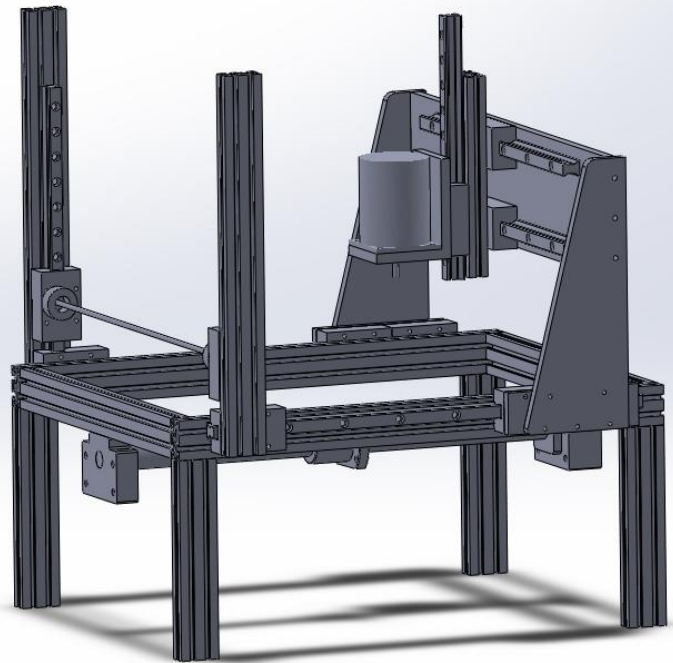
# 本週進度2015/7/28

指導教授: 李博明

學生: 林琮竣 MA230207

# 本週進度2015/7/28

1. 嘗試使用Grbl控制馬達
2. 設計切割機的構想圖



# 預計進度