

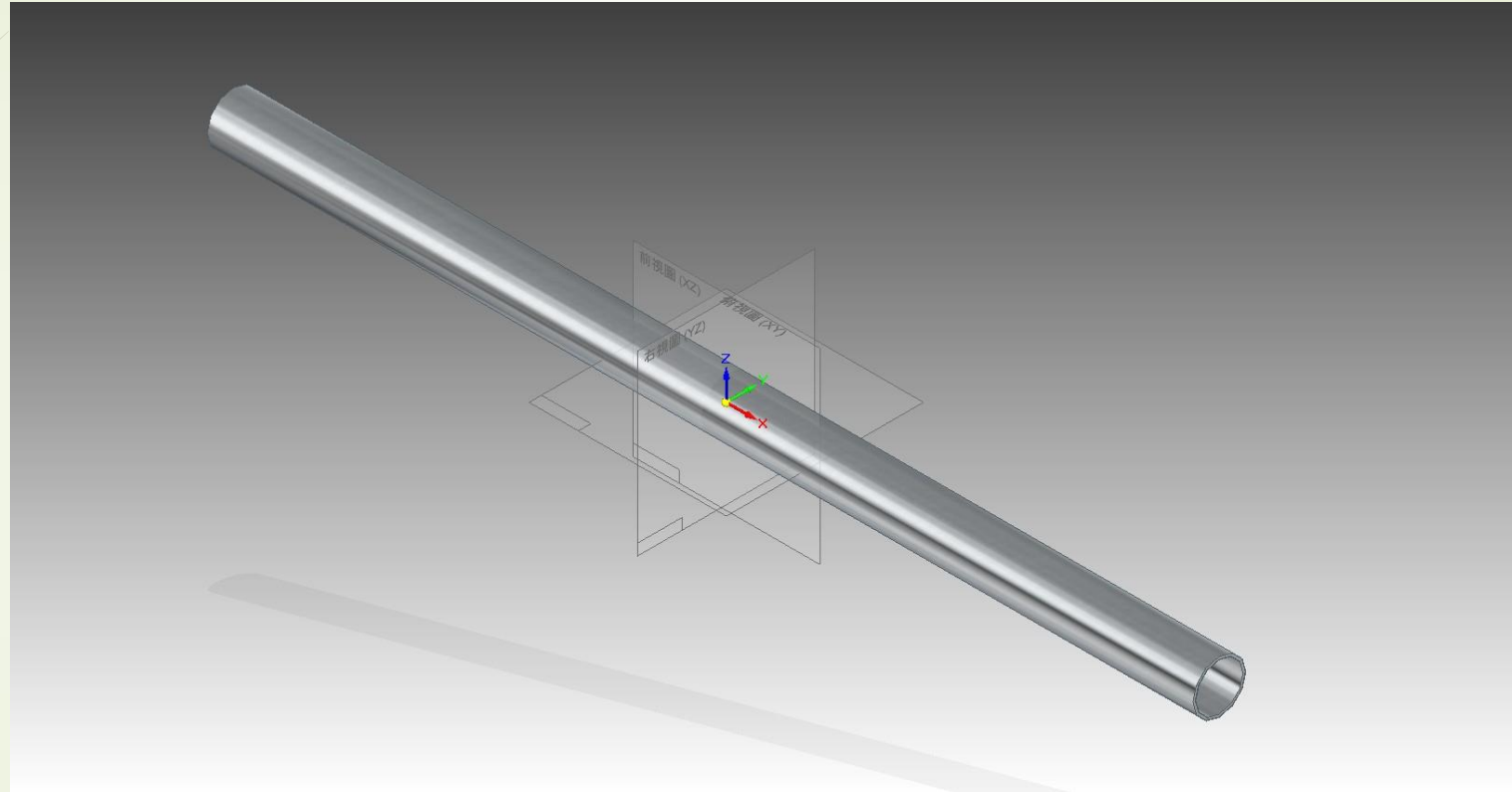
轉向指軸之設計與製作

報告者:潘品諺

指導老師:劉全

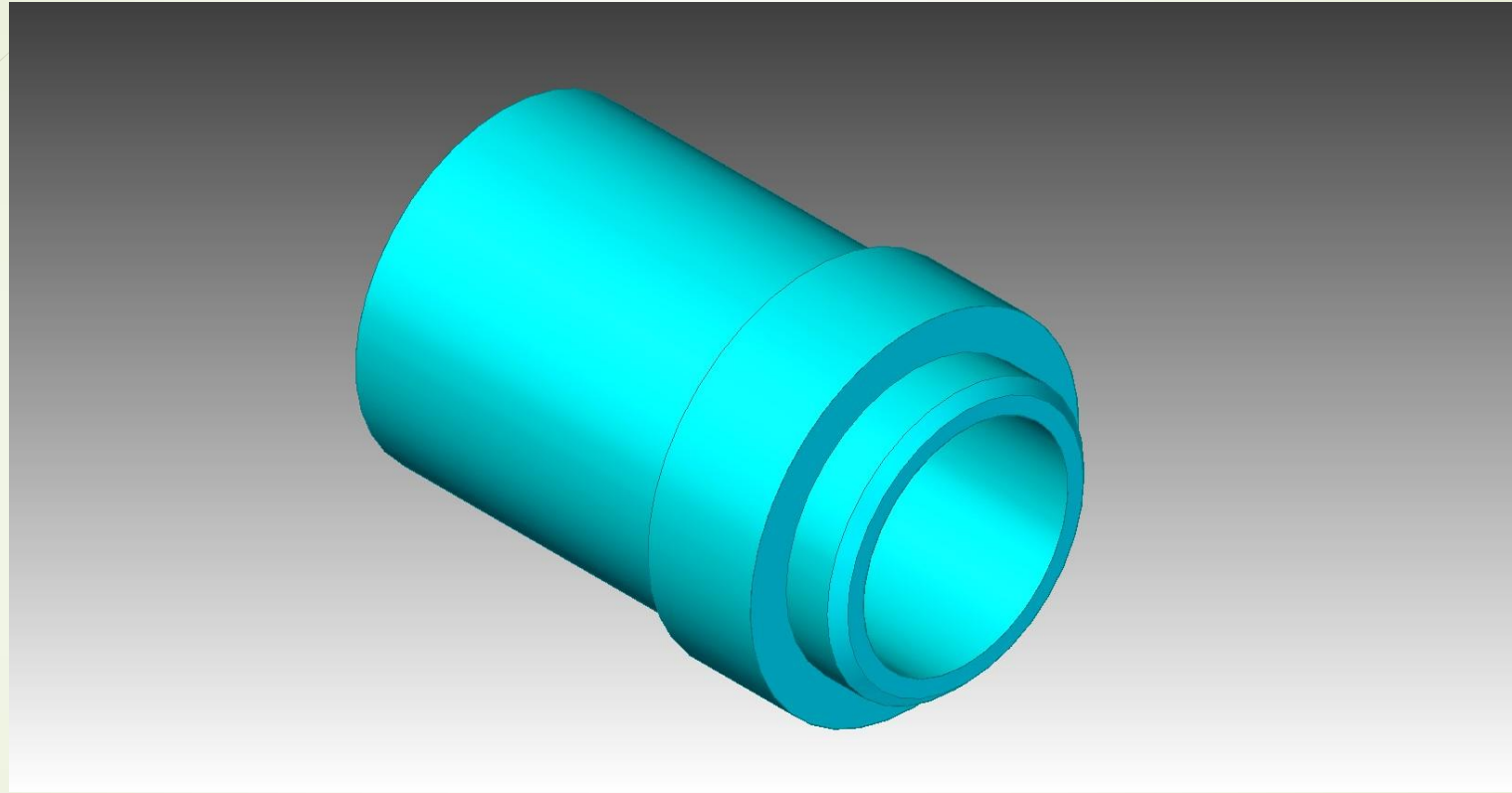
日期:104/9/7

車之轉向橫桿

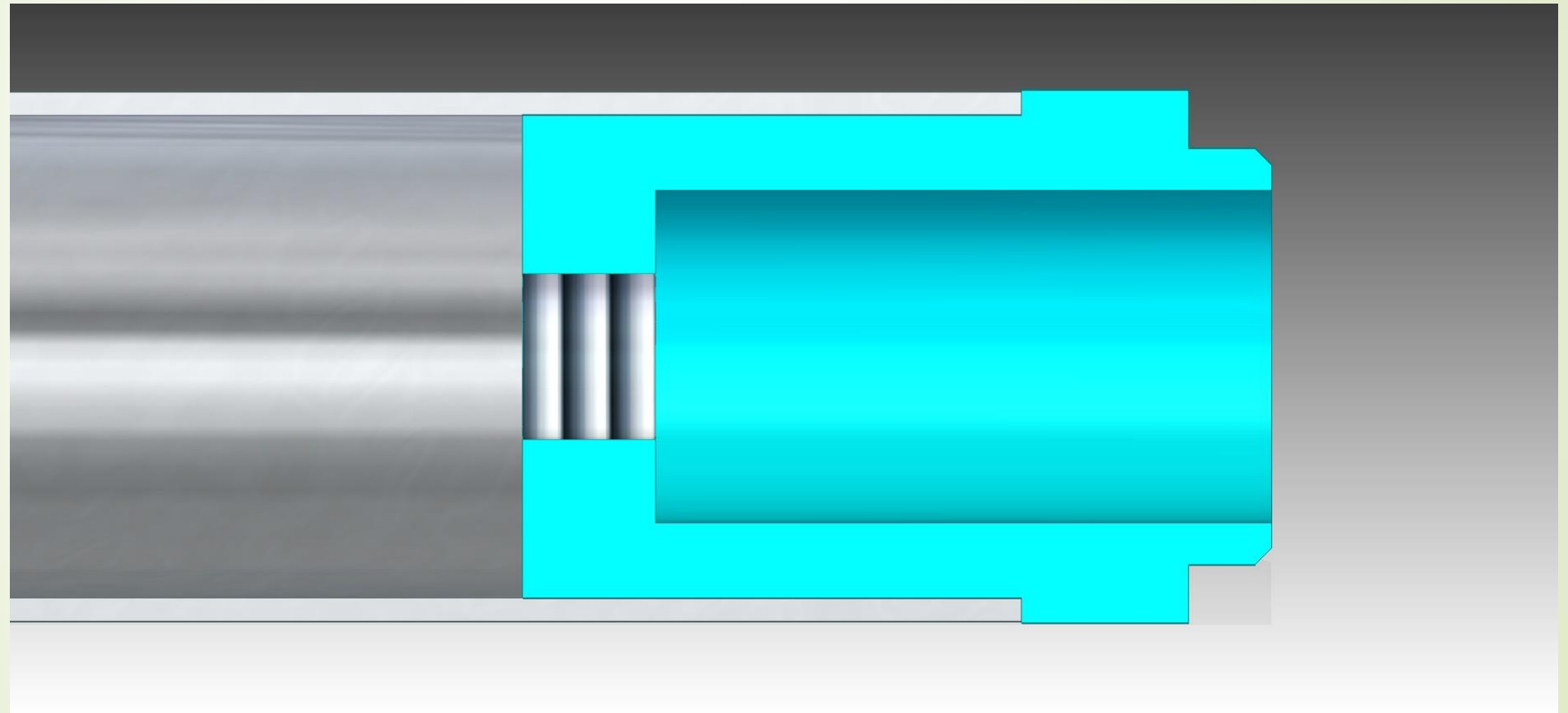


| EMT管 | 型號 | 外徑 | 內徑 |
|------|-----|--------|------|
| | E31 | 31.8mm | 29mm |

塞頭

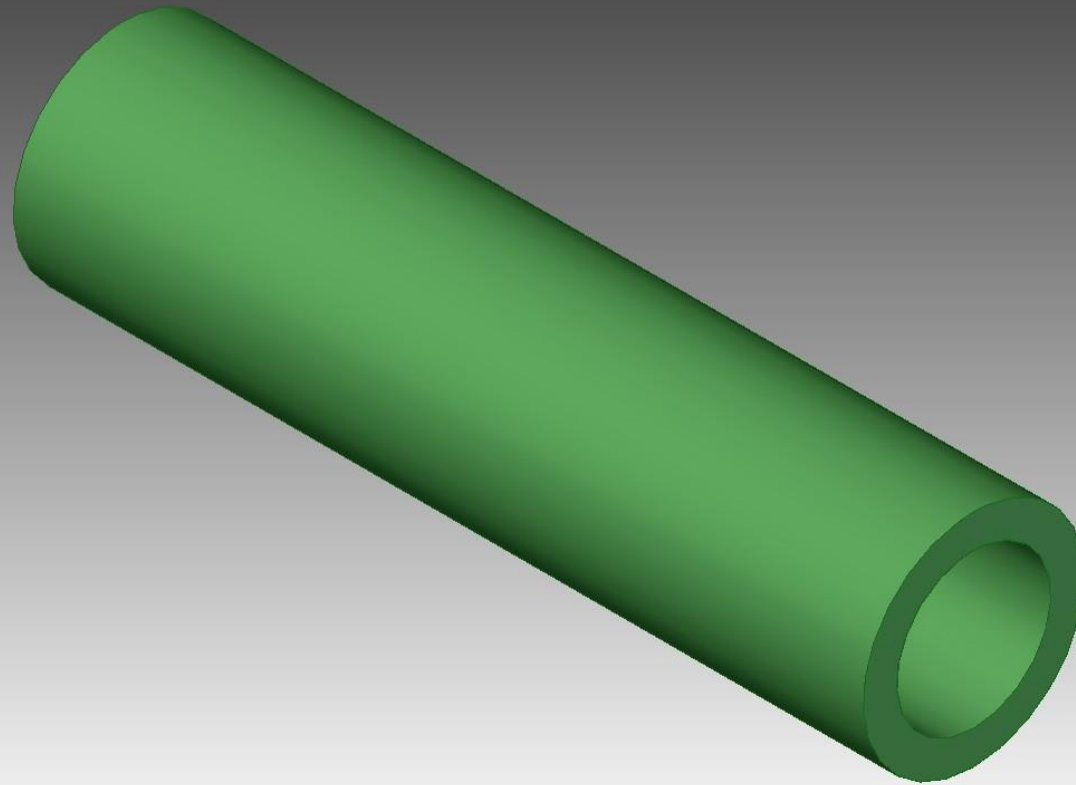


塞頭組裝

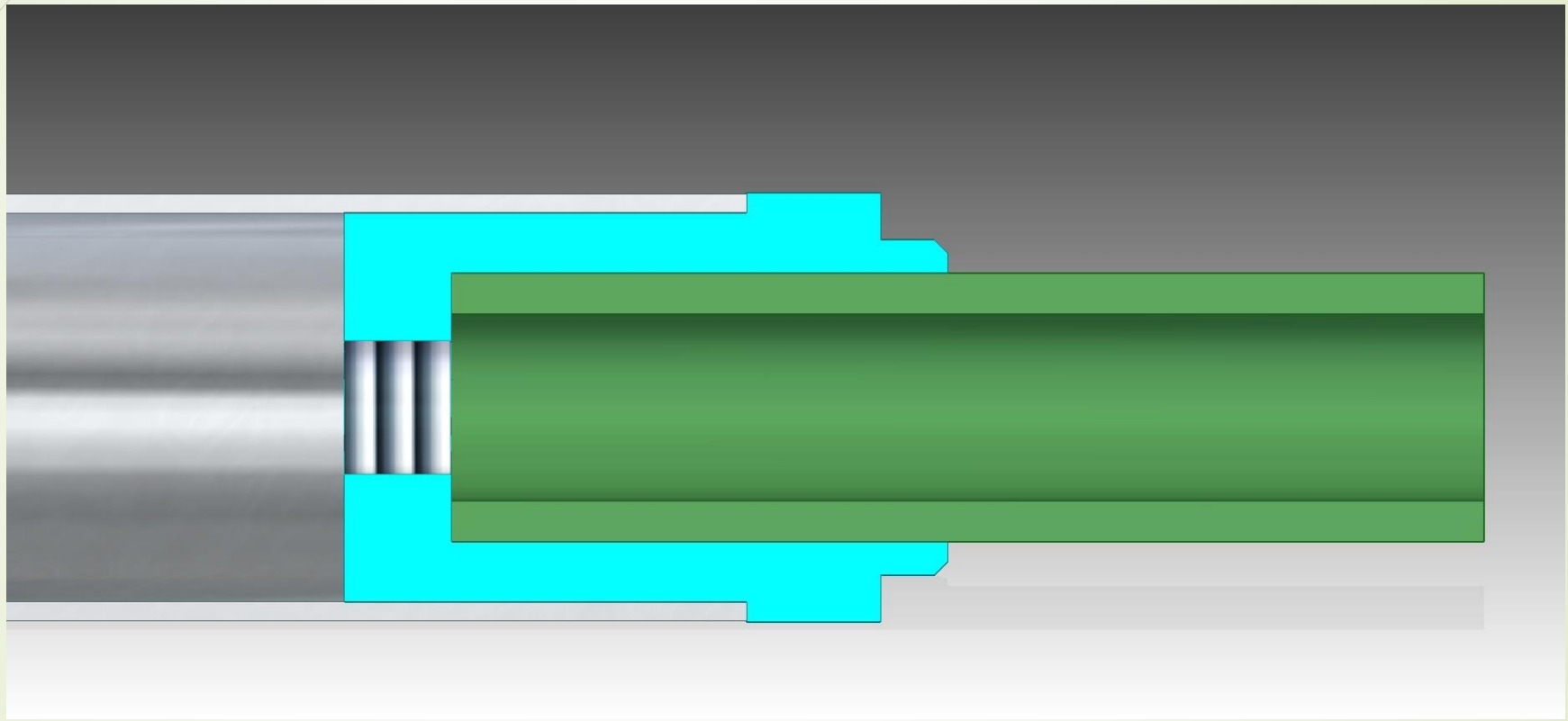


精密軸心

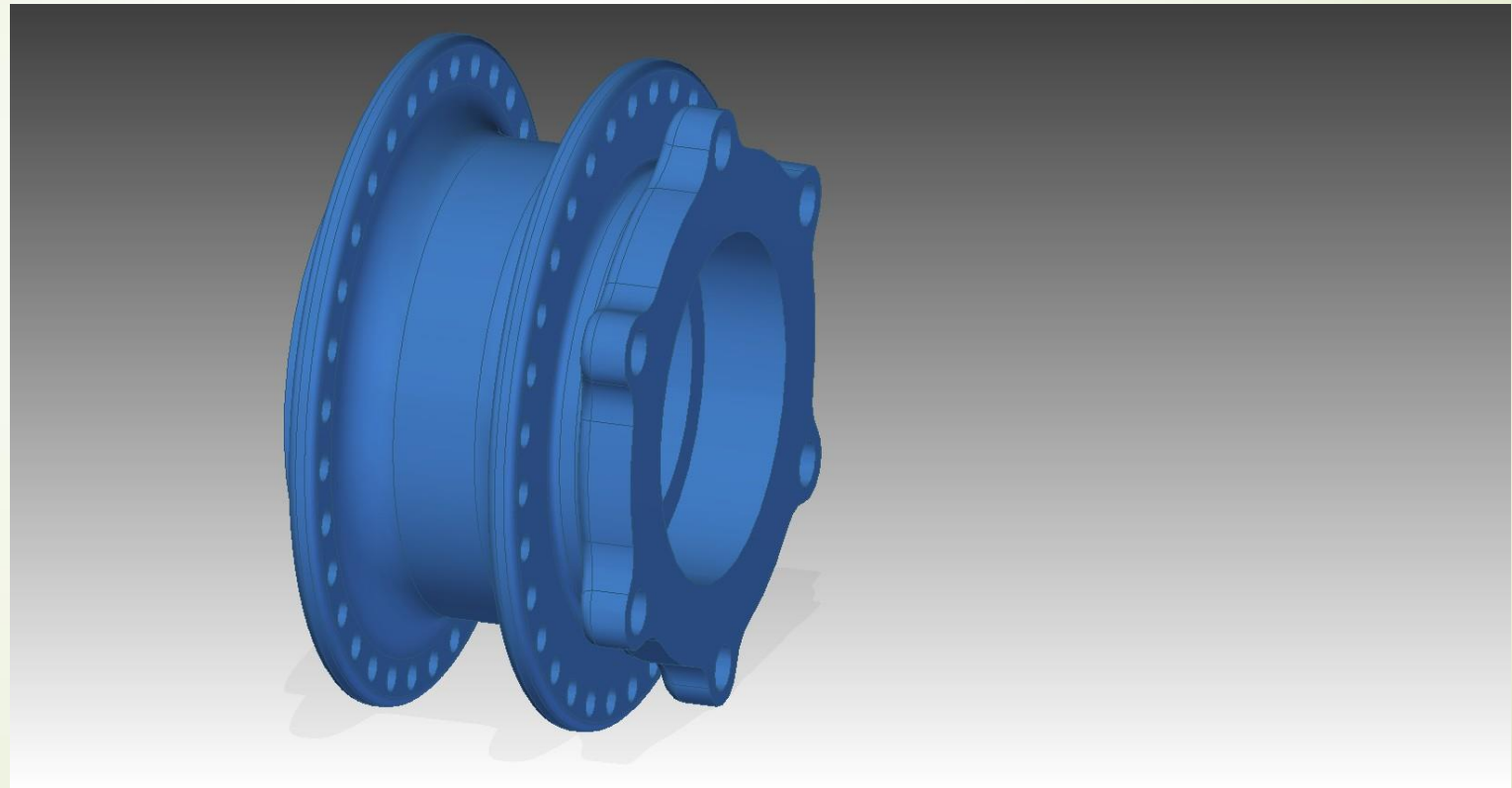
| | | | | | |
|------|-----|----------|------|------|--------|
| SCFH | 材質 | 硬度 | 大徑 | 小徑 | 型號 |
| | 軸承鋼 | HRC62+-2 | 20mm | 14mm | SNT-20 |



指軸軸心安裝



花鼓



花鼓及軸承安裝

