

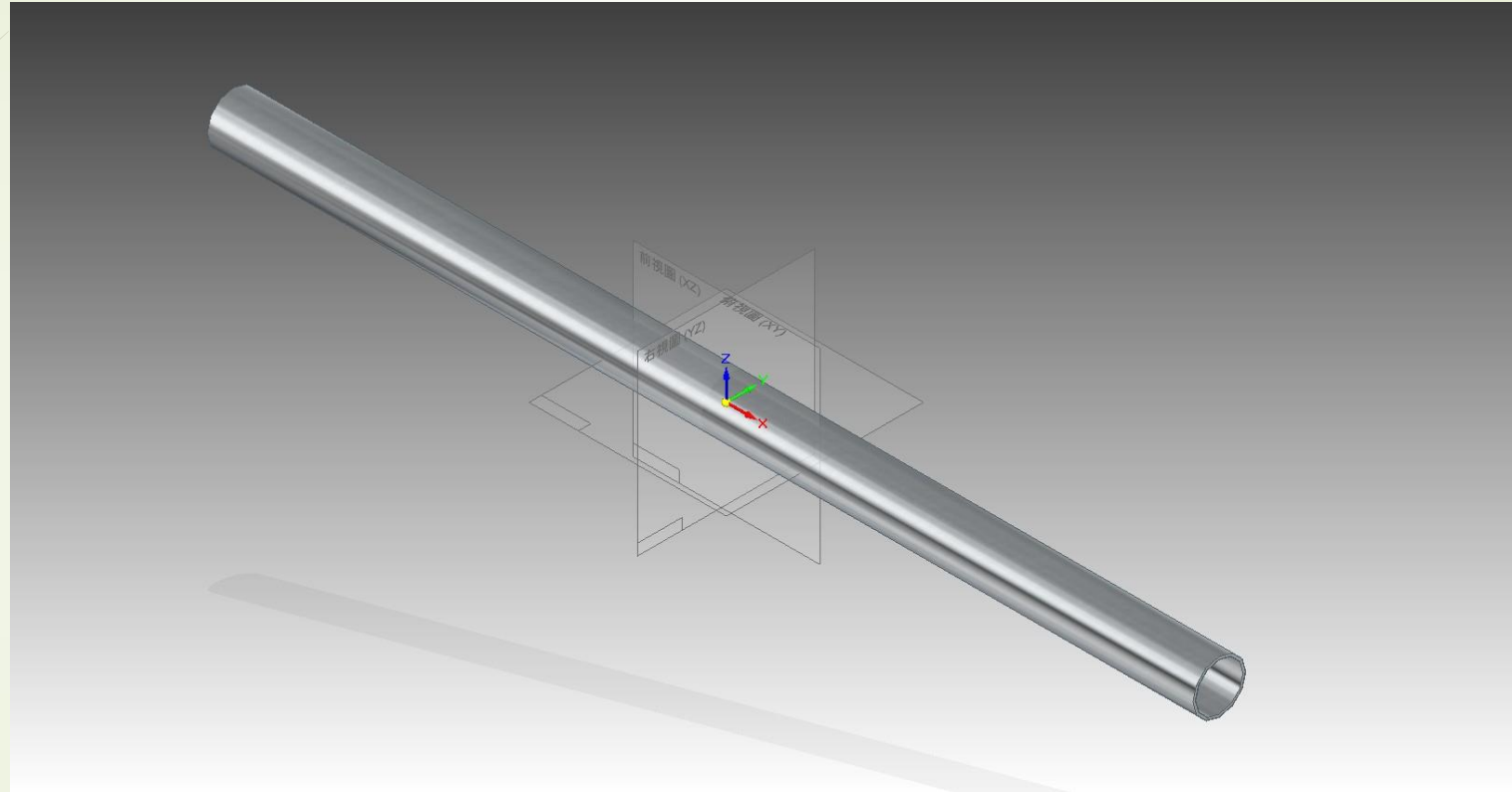
# 轉向指軸之設計與製作

報告者:潘品諺

指導老師:劉全

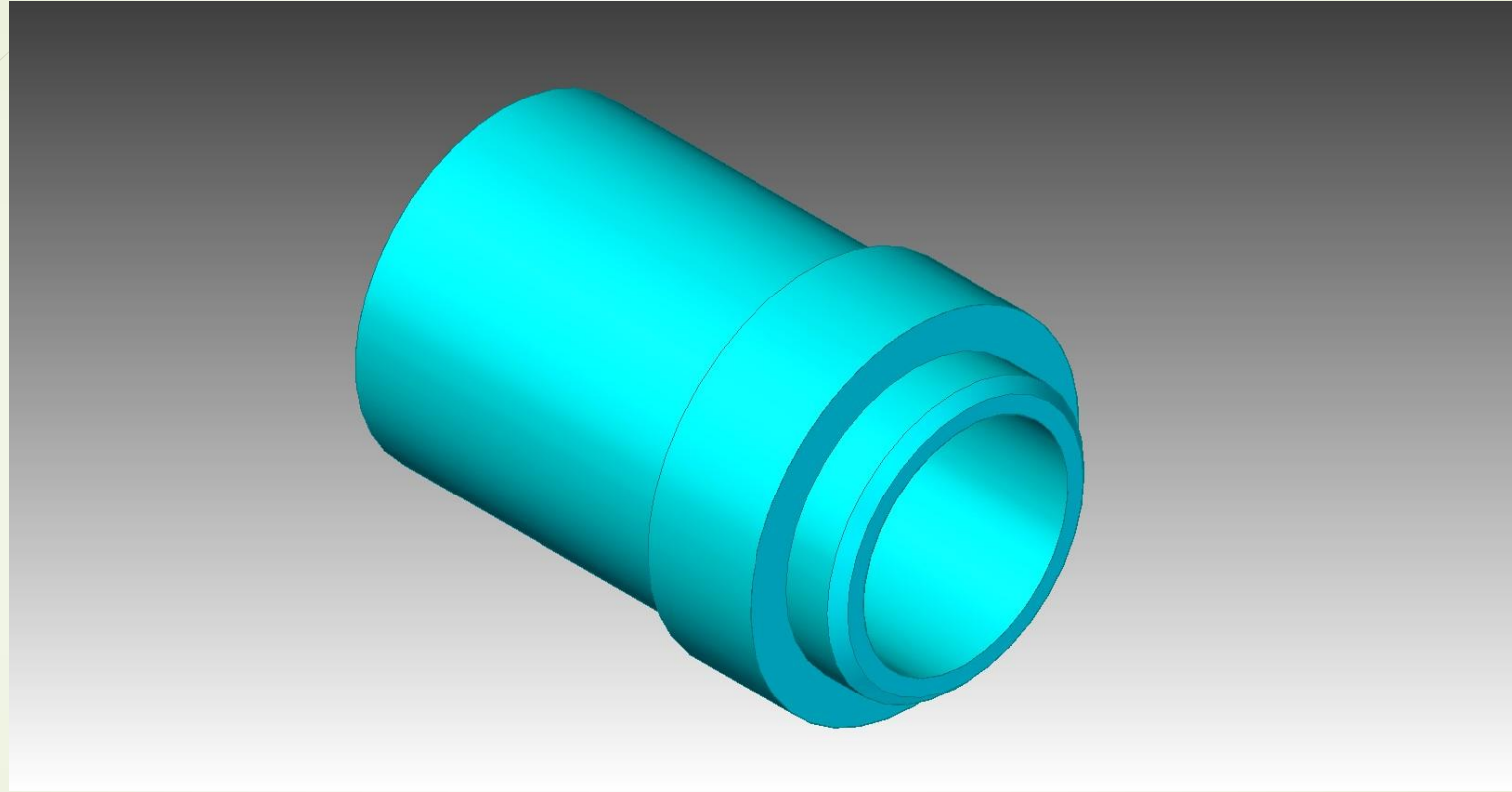
日期:104/9/7

## 車之轉向橫桿

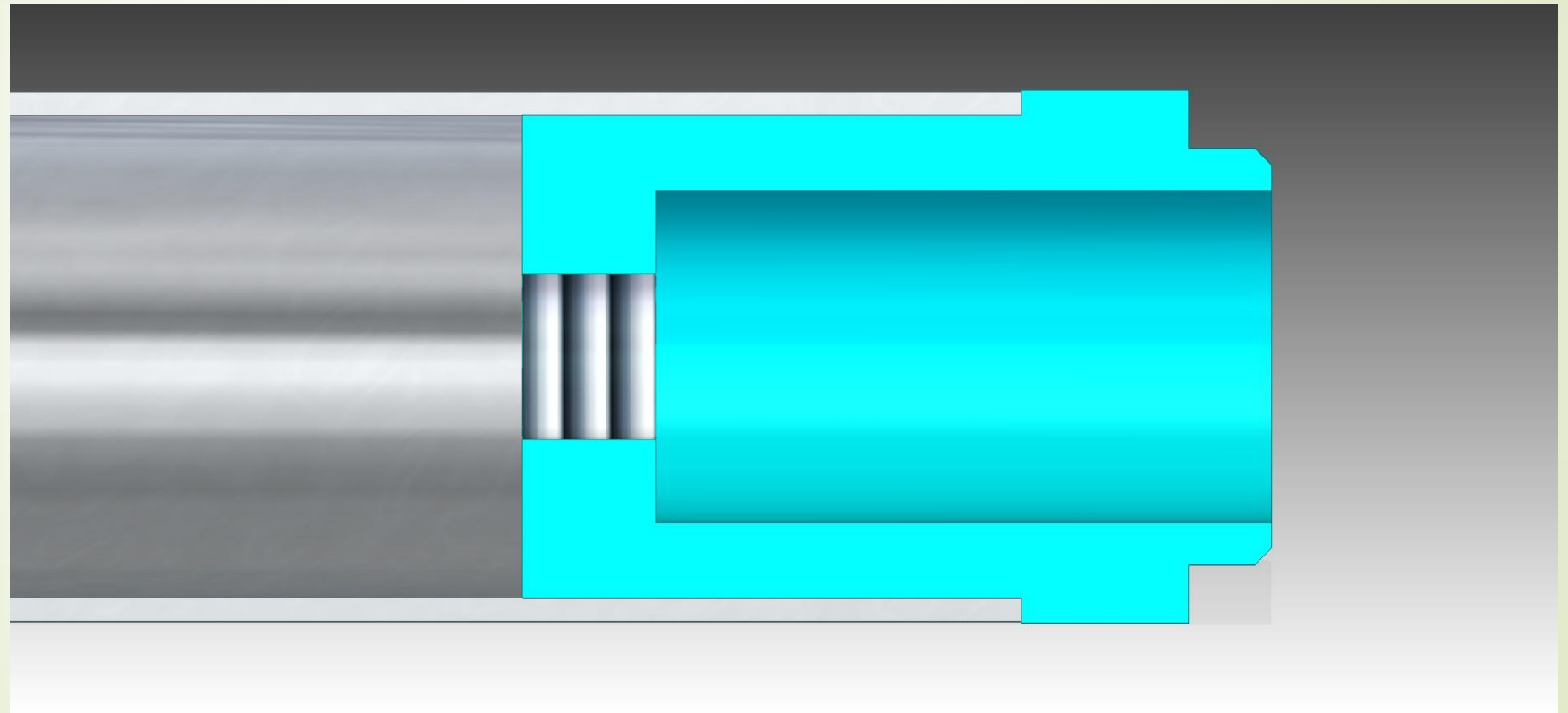


EMT管	型號	外徑	內徑
	E31	31.8mm	29mm

# 塞頭

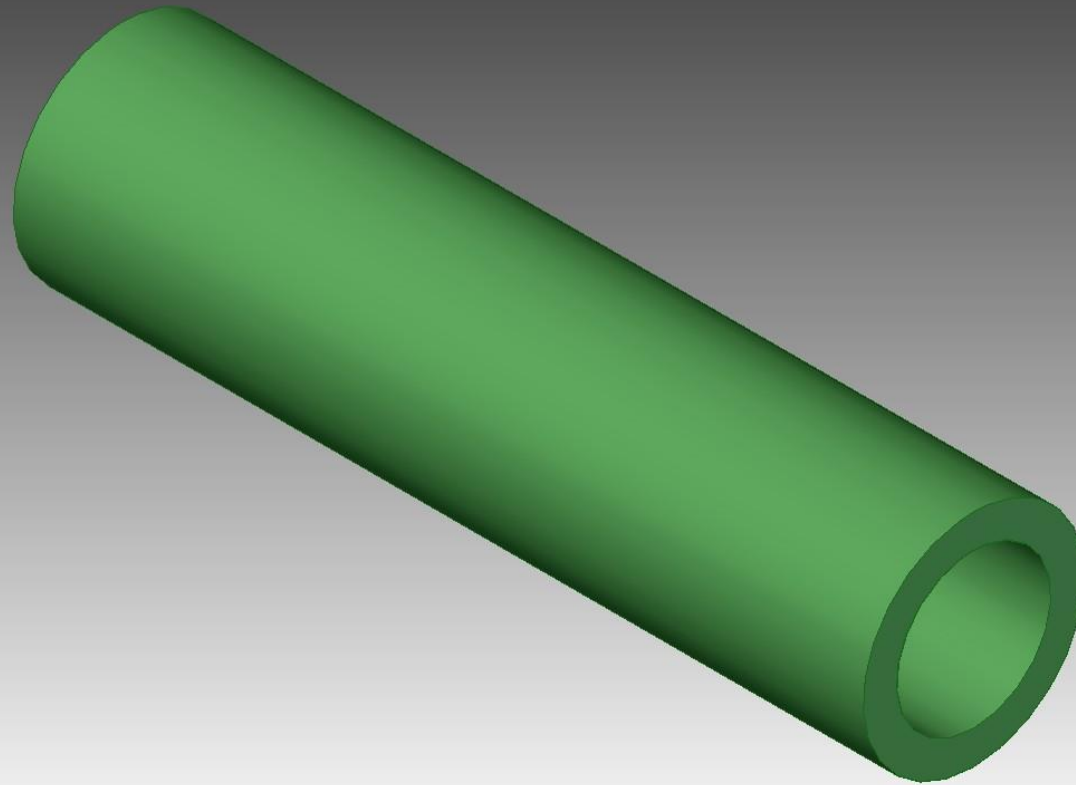


# 塞頭組裝

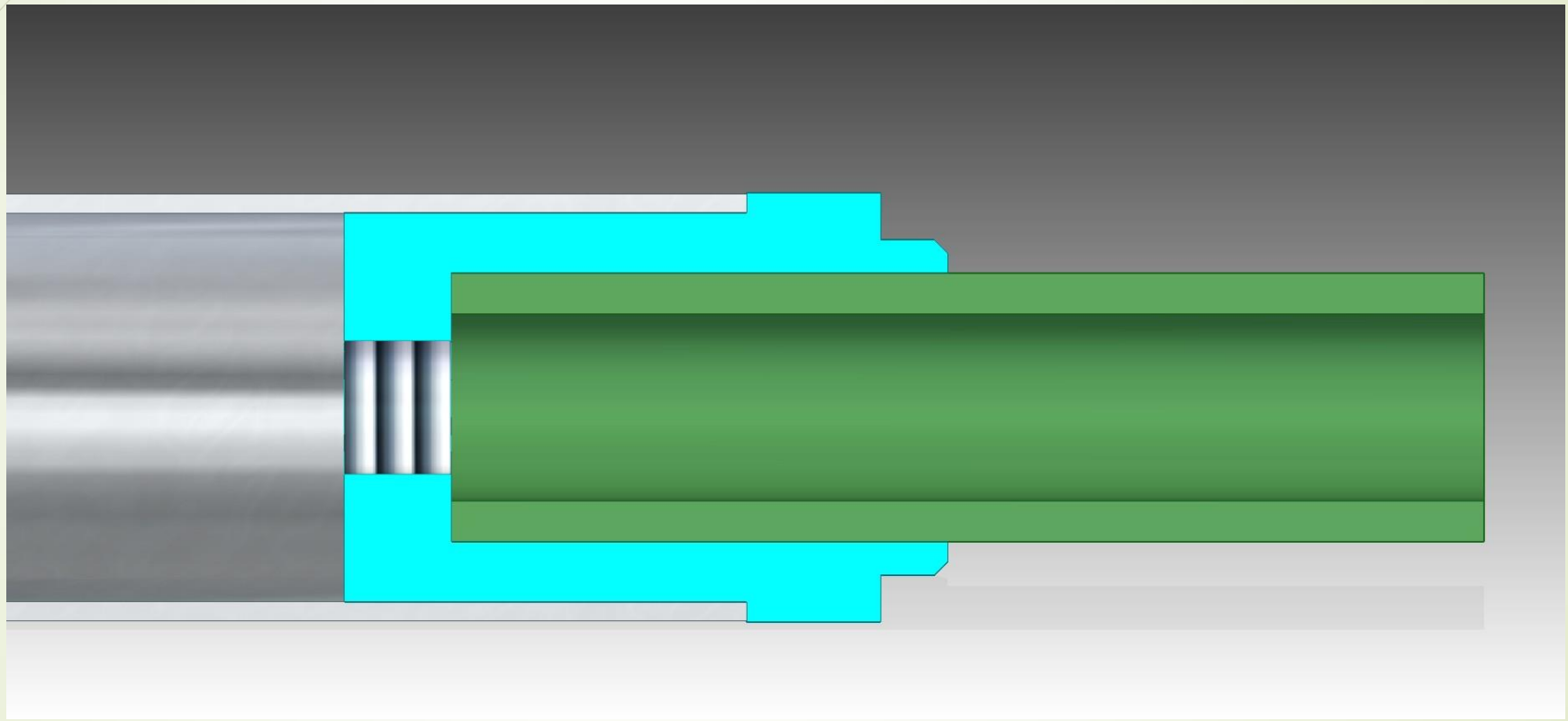


# 精密軸心

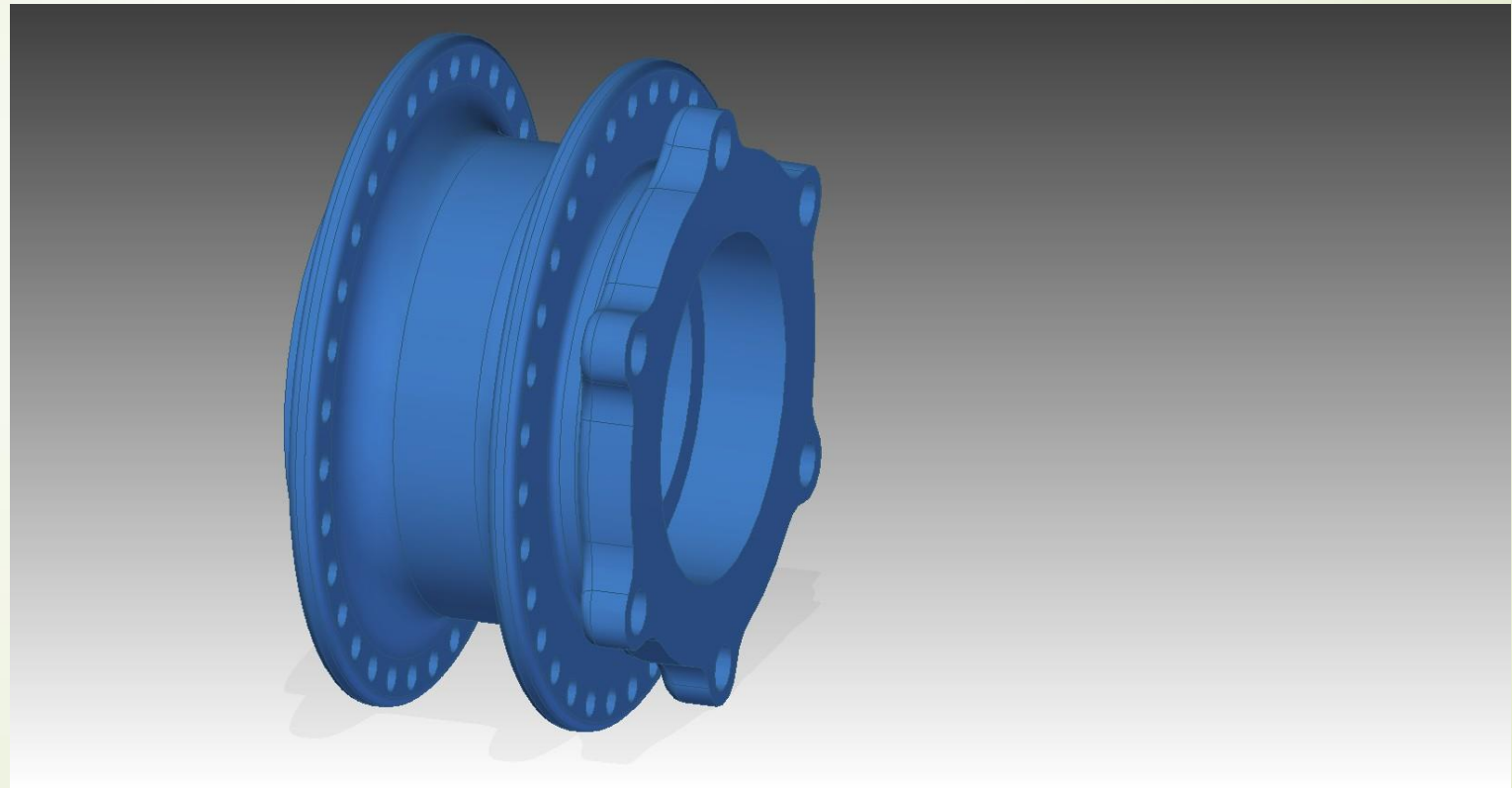
SCFH	材質	硬度	大徑	小徑	型號
	軸承鋼	HRC62+-2	20mm	14mm	SNT-20



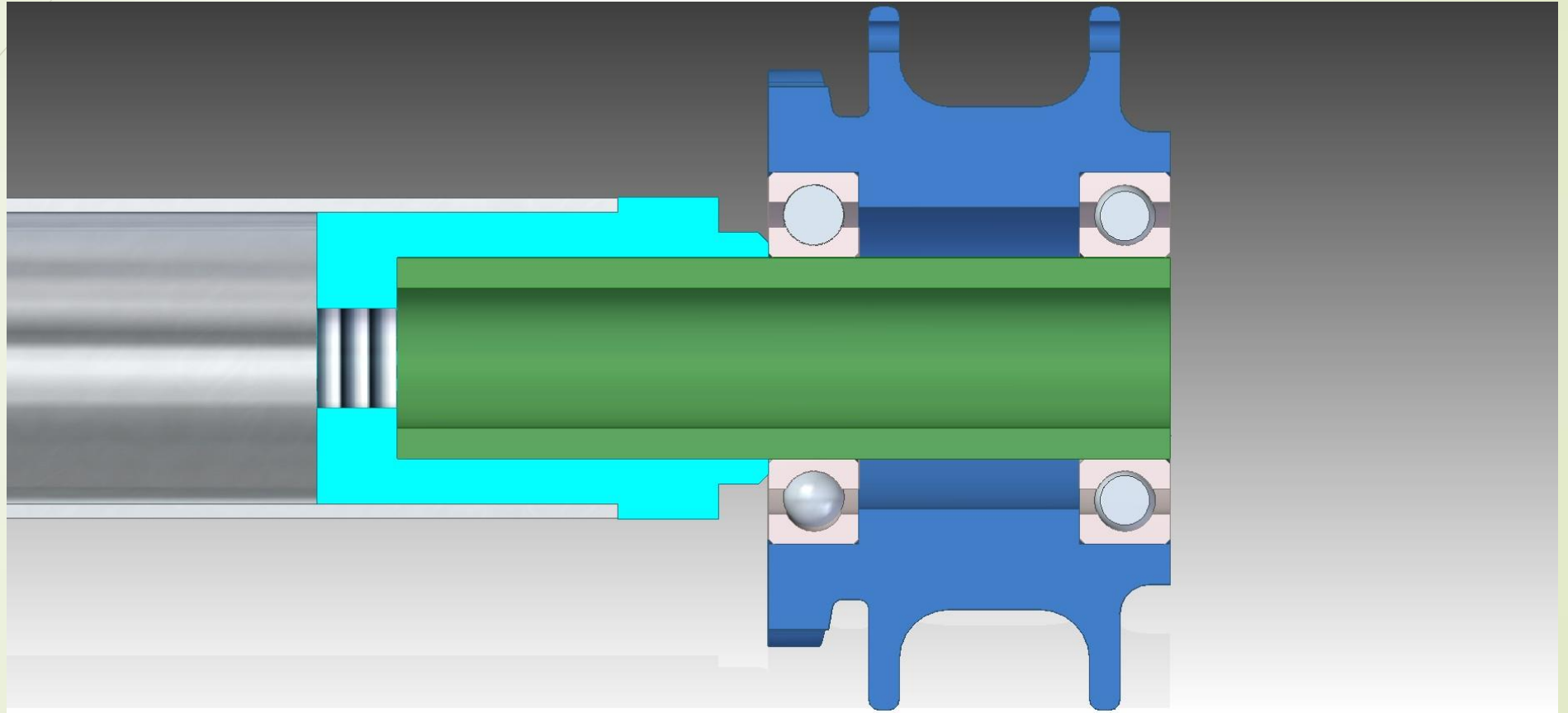
# 指軸軸心安裝



# 花鼓

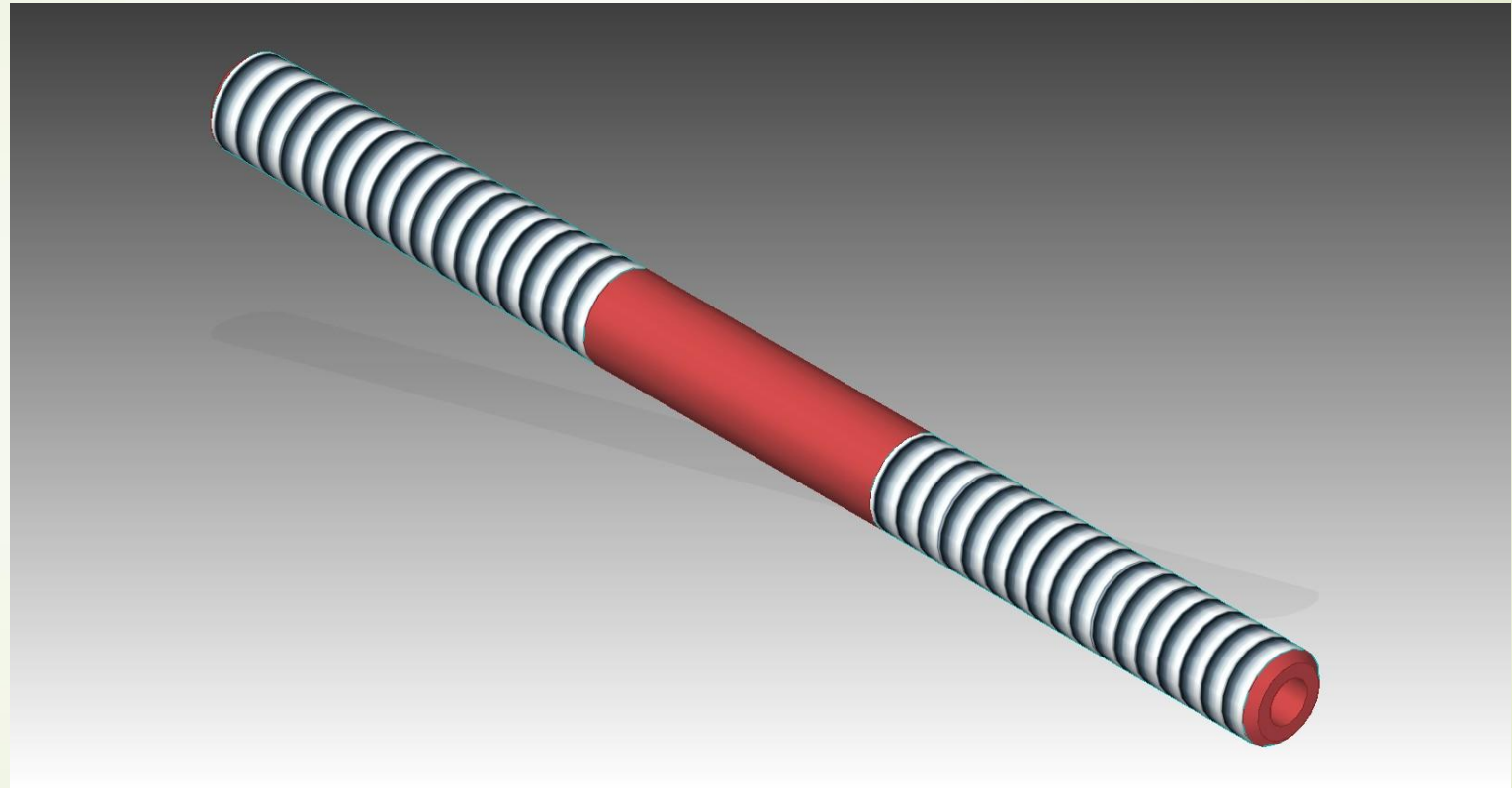


# 花鼓及軸承安裝



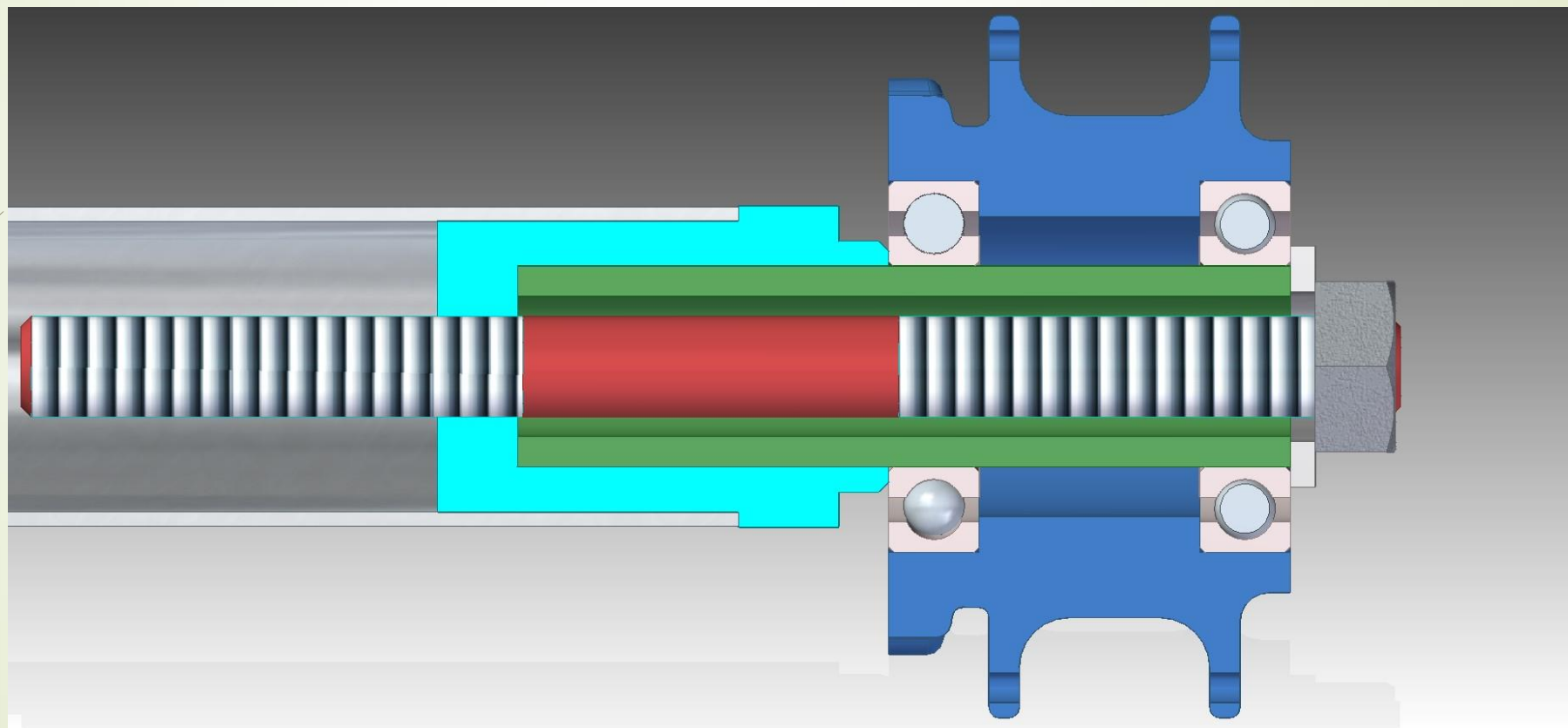


# 10mm固定螺樁



# 螺樁安裝

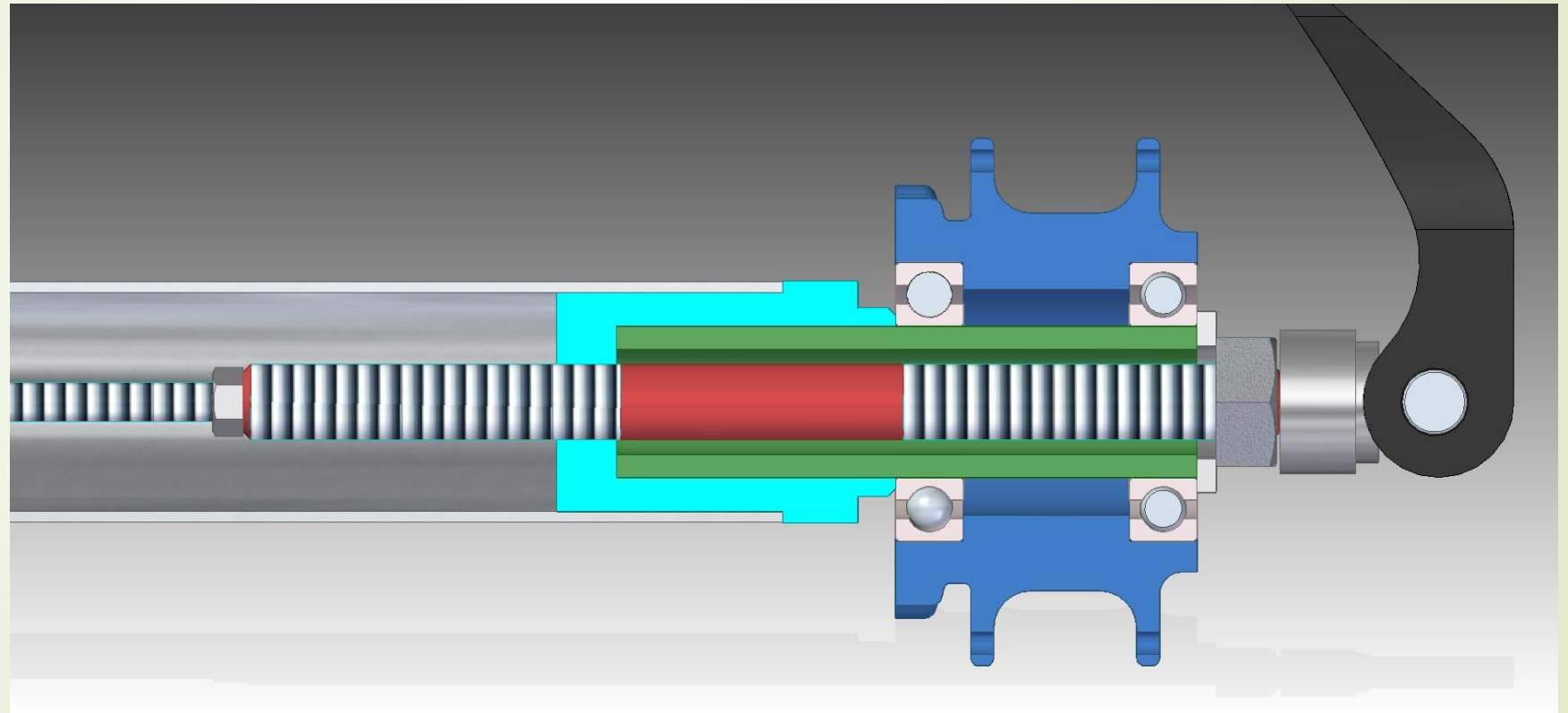
- 用以固定軸承及花鼓



# 快拆裝置



# 雙重保護



# 整體外觀

