

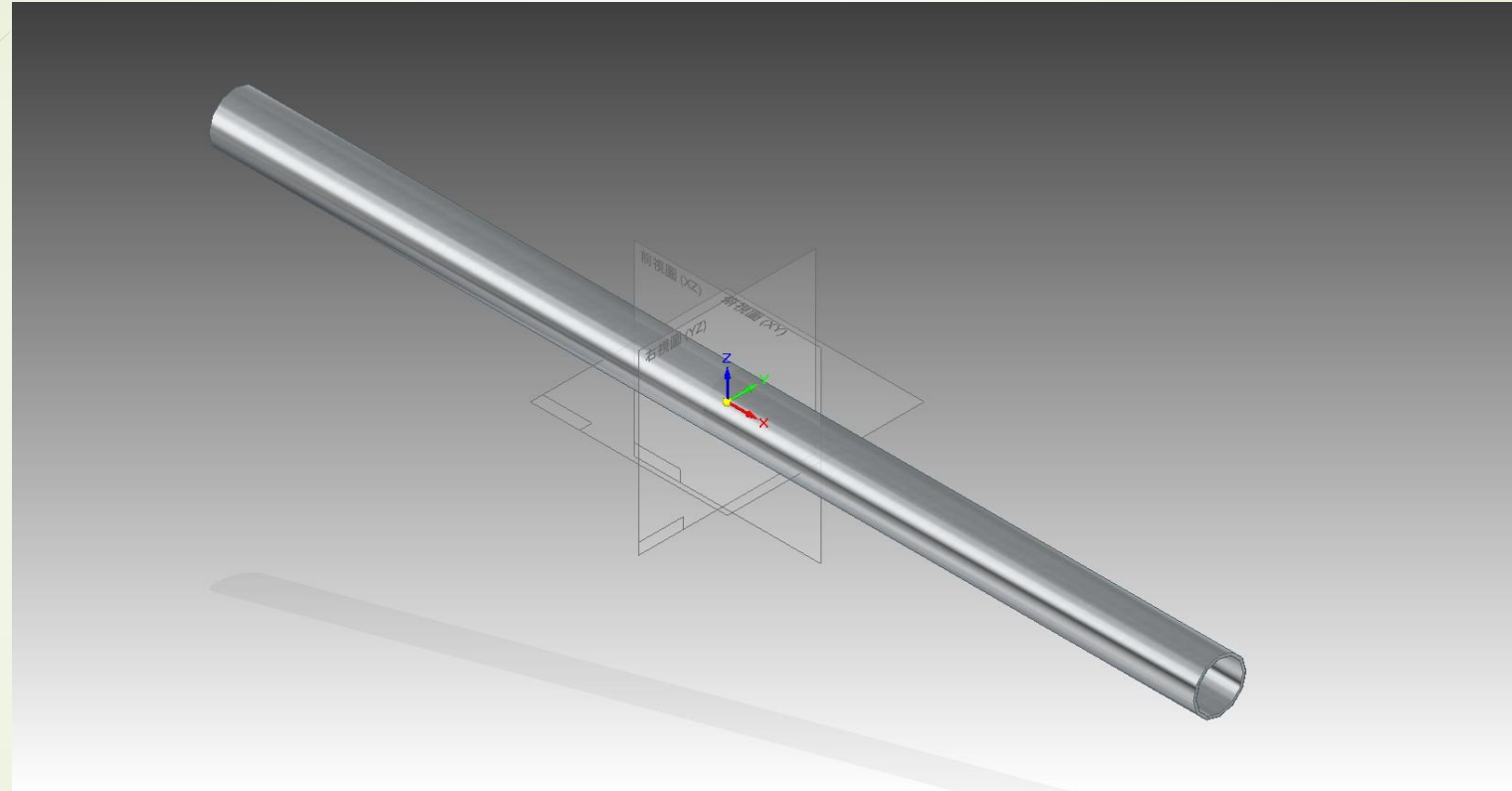
轉向指軸之設計與製作

報告者:潘品諺

指導老師:劉全

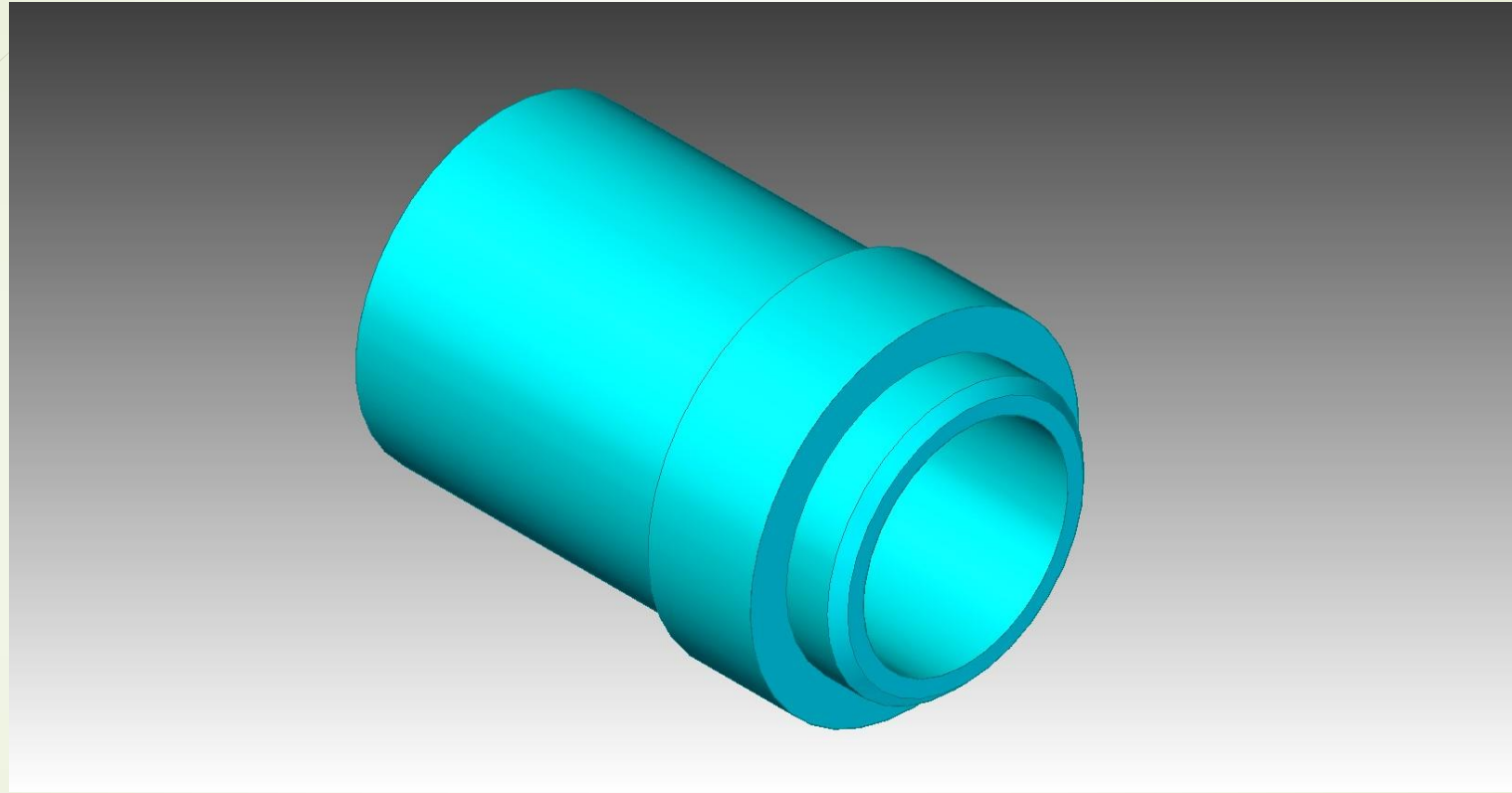
日期:104/9/7

車之轉向橫桿

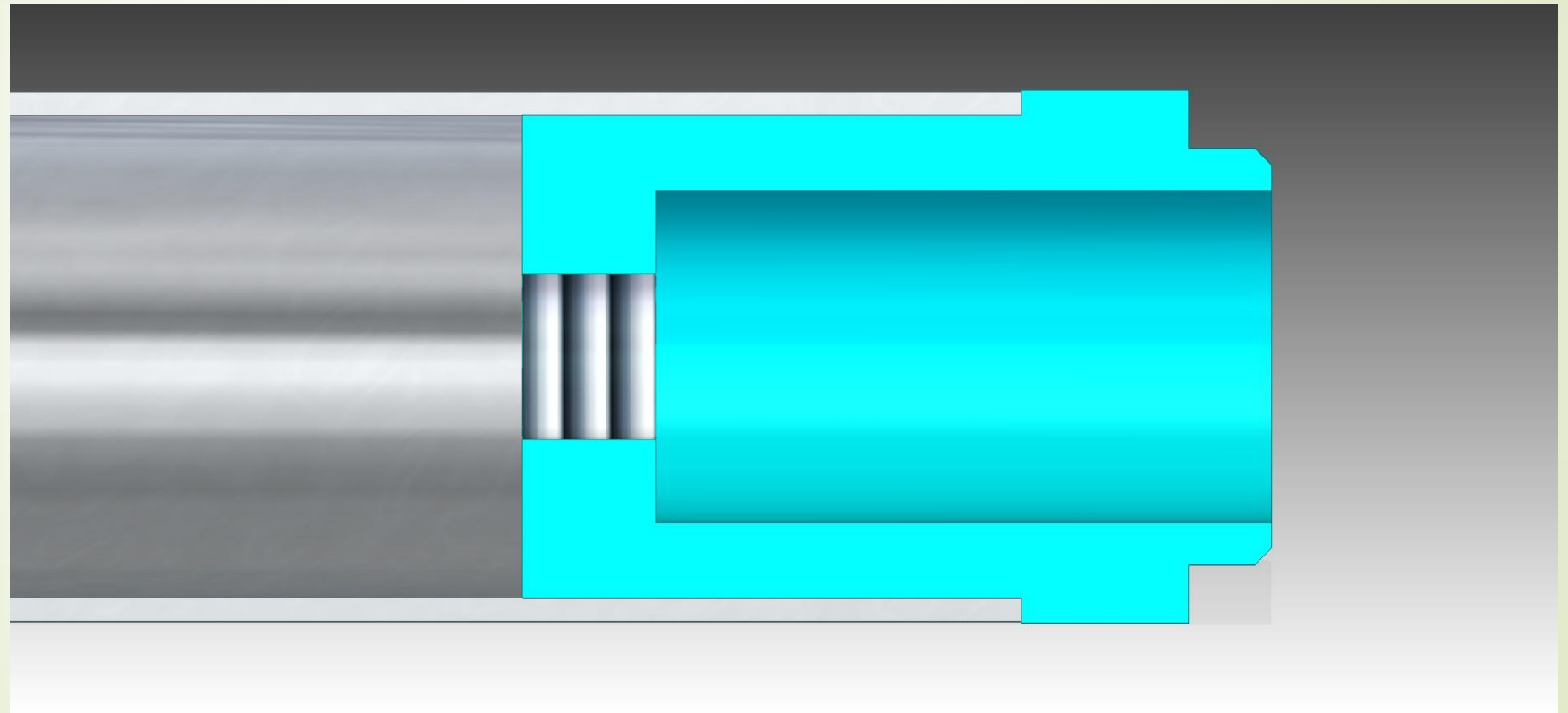


EMT管	型號	外徑	內徑
	E31	31.8mm	29mm

塞頭

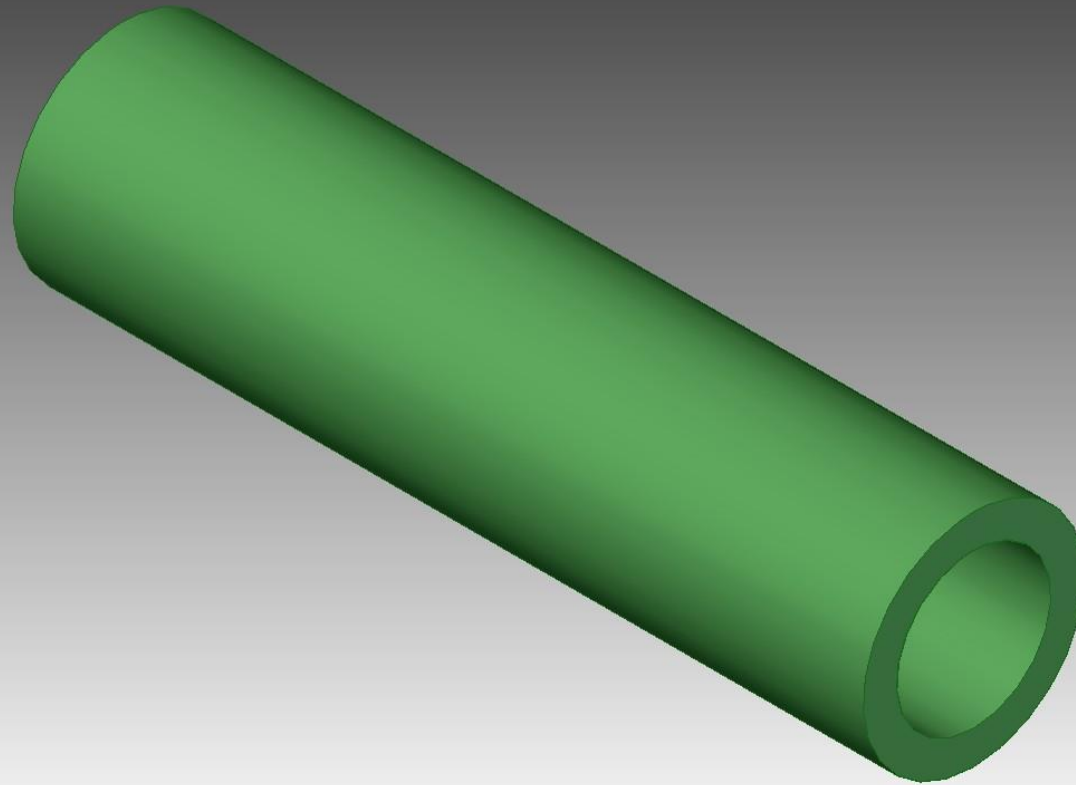


塞頭組裝

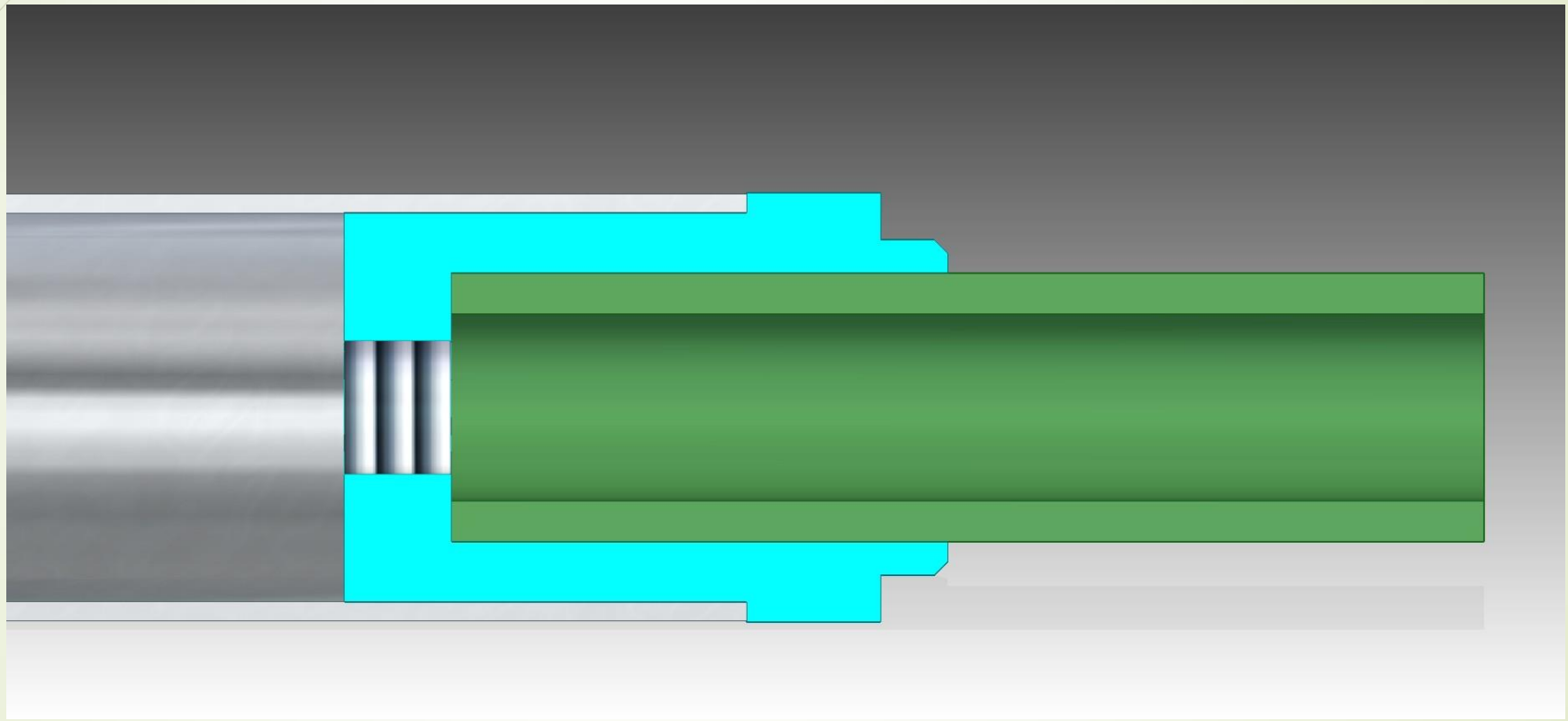


精密軸心

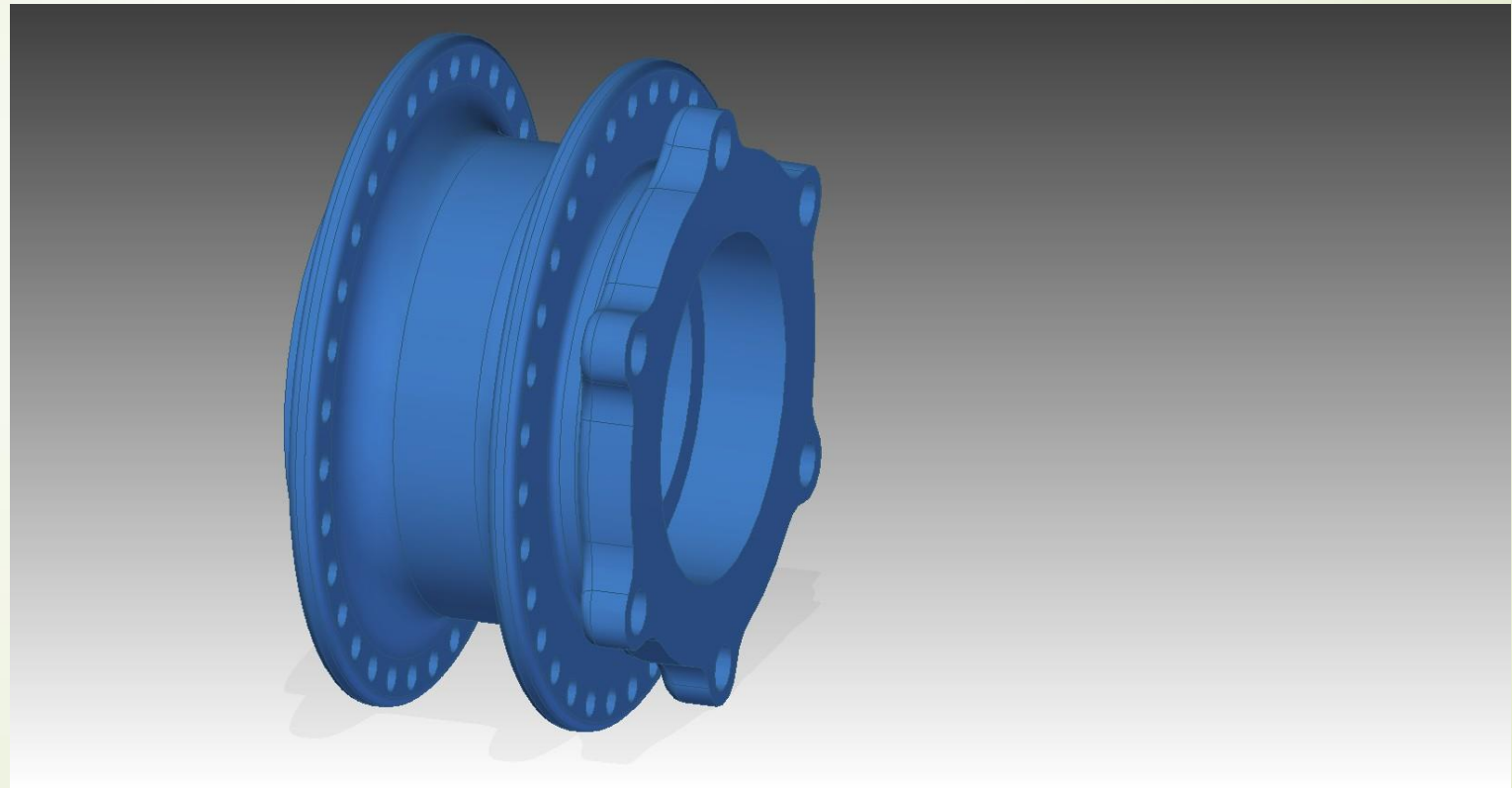
SCFH	材質	硬度	大徑	小徑	型號
	軸承鋼	HRC62+-2	20mm	14mm	SNT-20



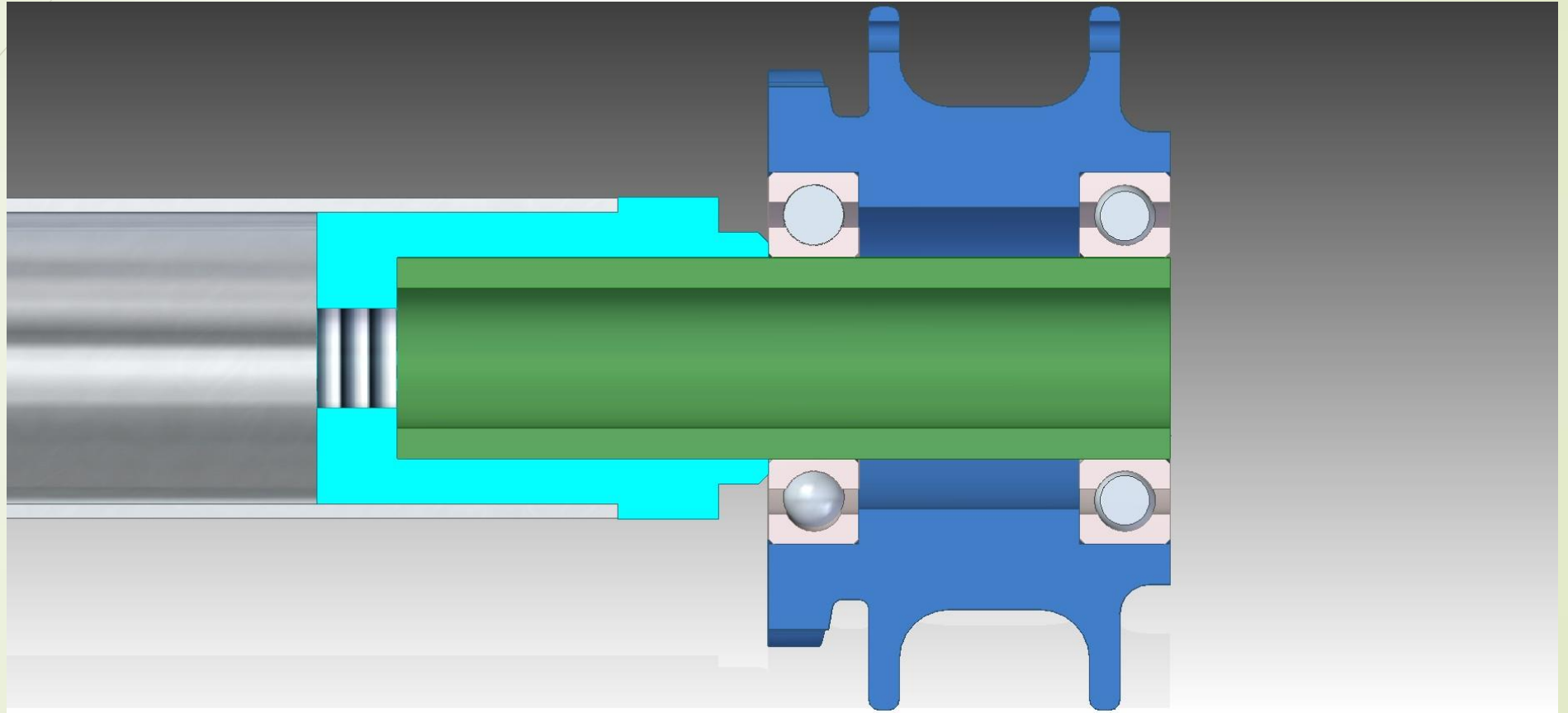
指軸軸心安裝



花鼓



花鼓及軸承安裝



10mm固定螺樁

