

# 每週進度

日期:2015-08-04

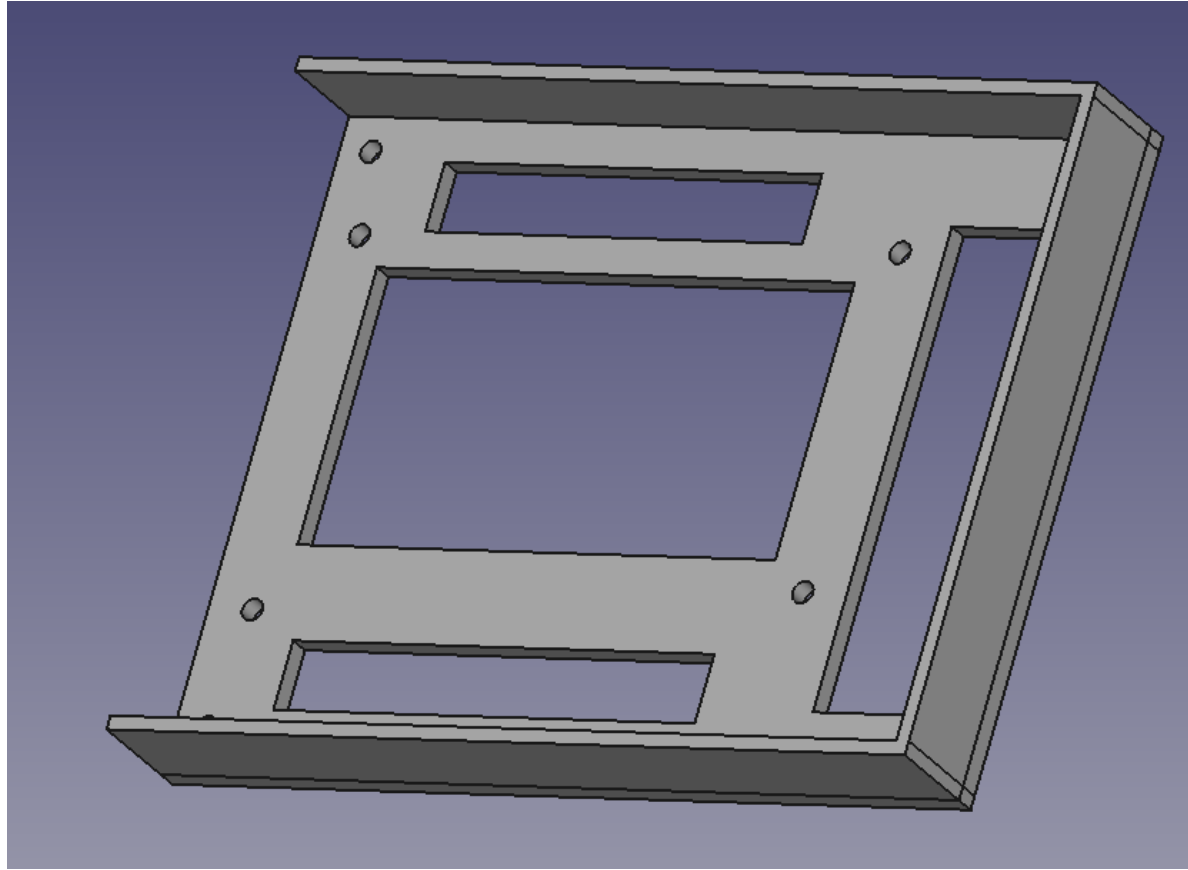
指導教授：李博明

姓名：MA330110－李光凌

# 本週進度總項目

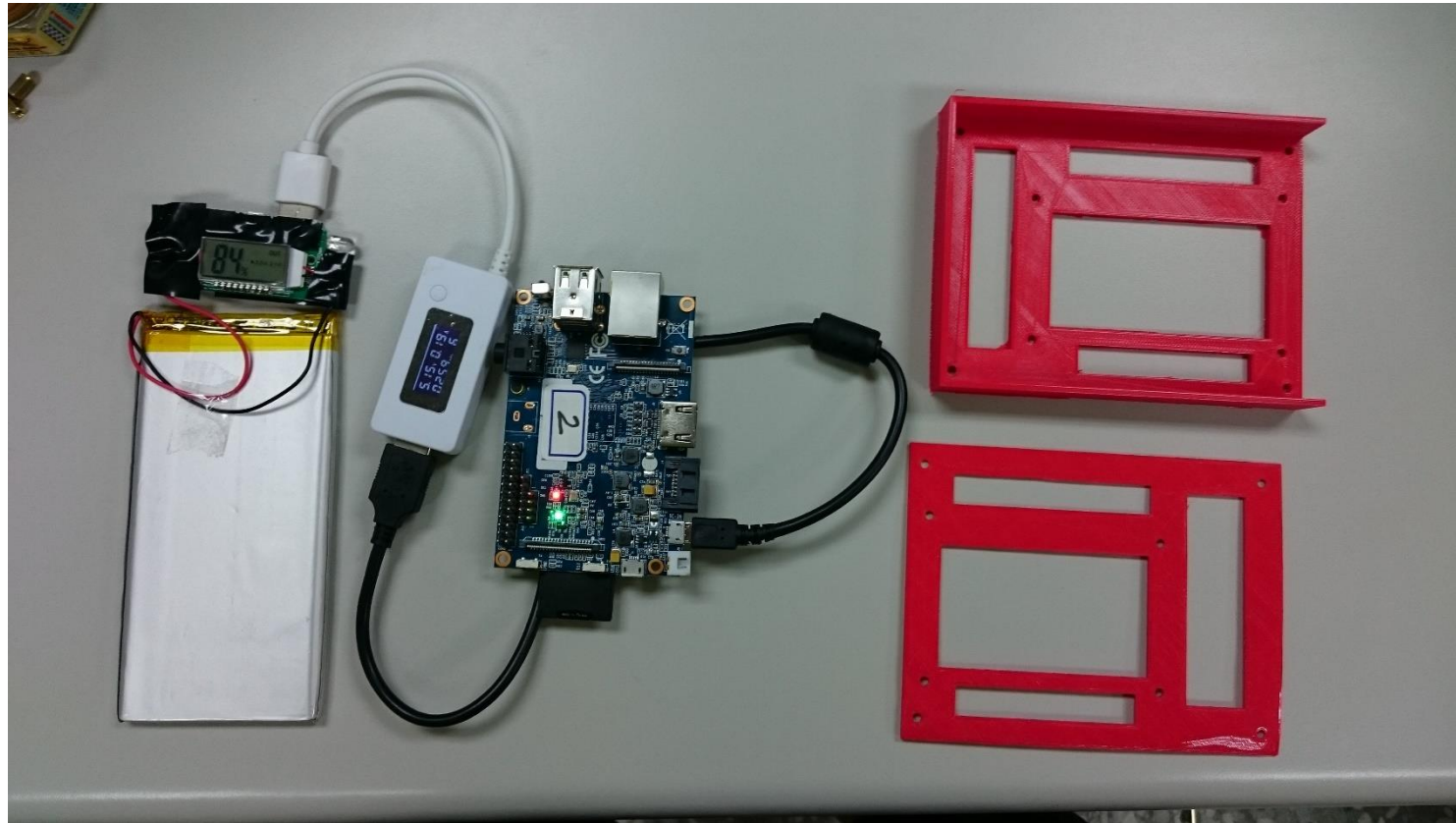
- 在擎昊實習四天
- 練習Free Cad與設計頭盔

# 本週進度



外殼設計

# 本週進度



外殼 & 行動電源測試