

以 Raspberry Pi 為基礎之遠距無線監控車

指導教授：李 博 明

組員：MA230112

陳信榮

上週(2015/08/11)遭遇問題及後續

問題：

後續：

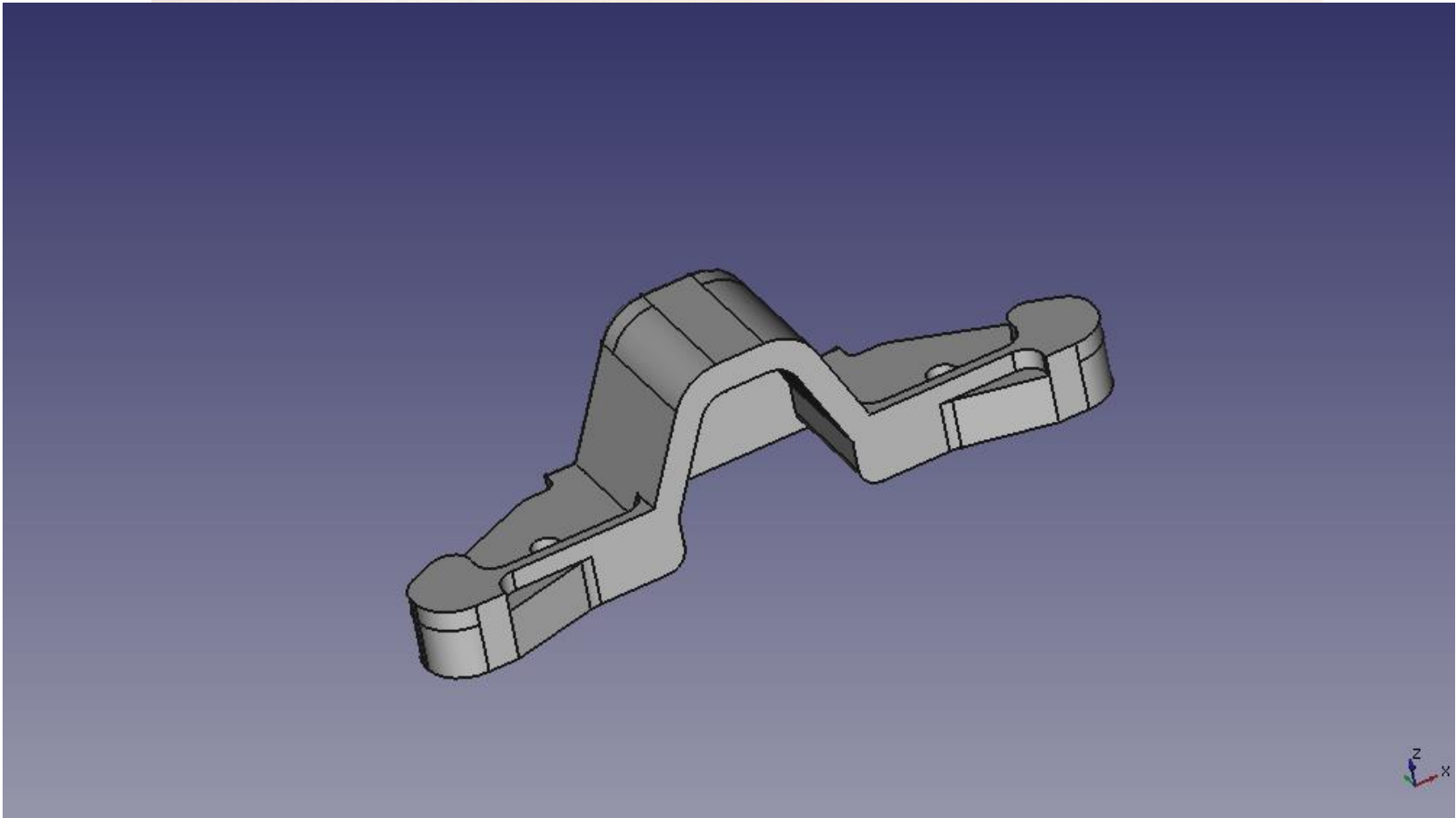
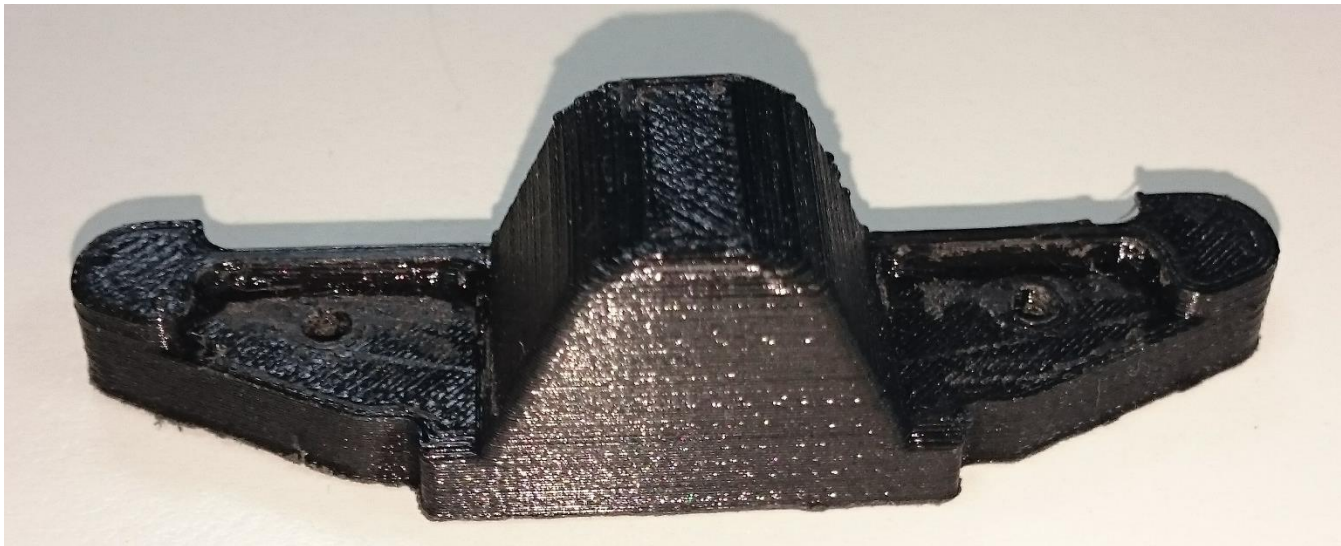
本週(2015/08/18)進度

- 撰寫論文
- 停放測試修改
- 硬體加強

紅外線偵測及超音波自走結合
程式測試，判斷順序修改

車子載重增加，硬體結構太軟，造成前輪壓力過大
前輪稍微八字形，列印強化零件





本週所遭遇問題及可能解法

問題：

解決方法：

下週(2015/08/25) 預計進度

其它(備註)