

電腦立體製圖及實習 桌子



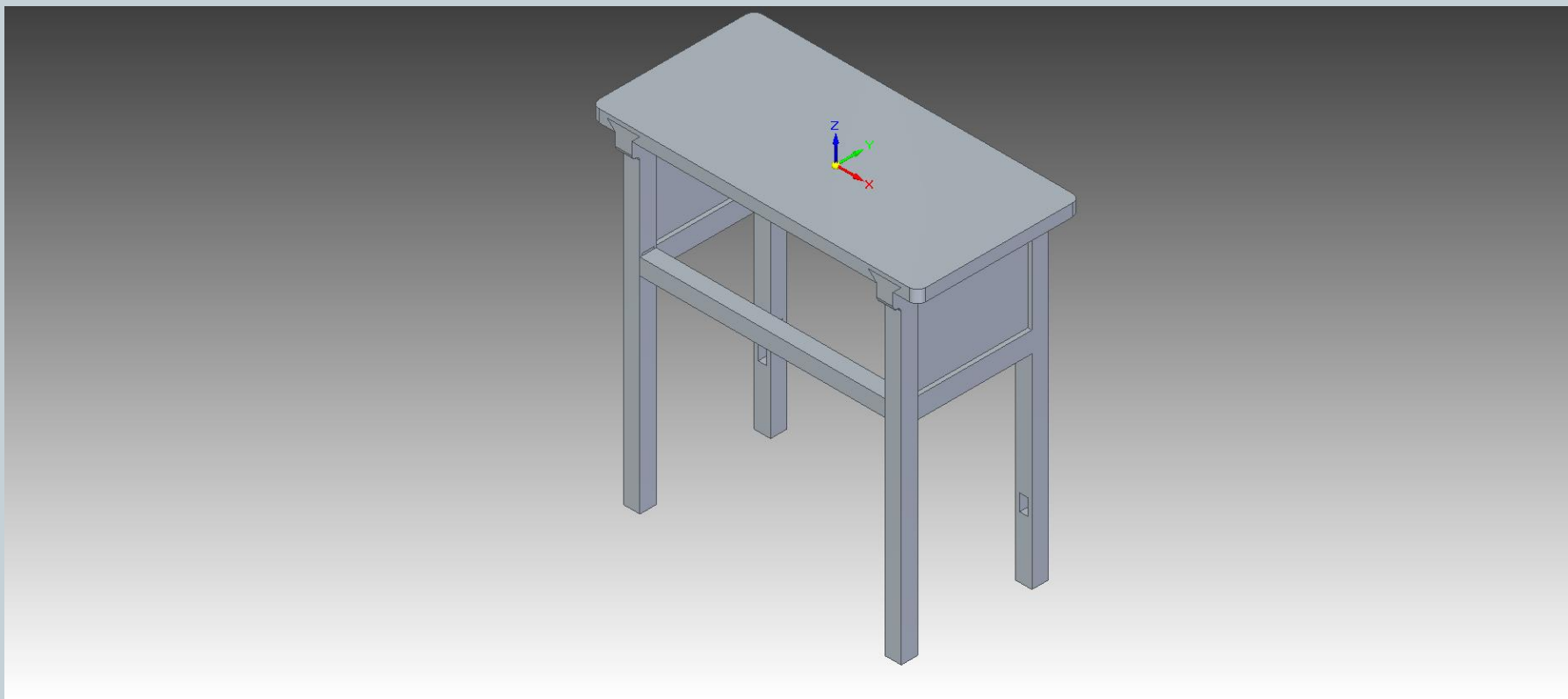
班級:自控二乙

學號:4A412050

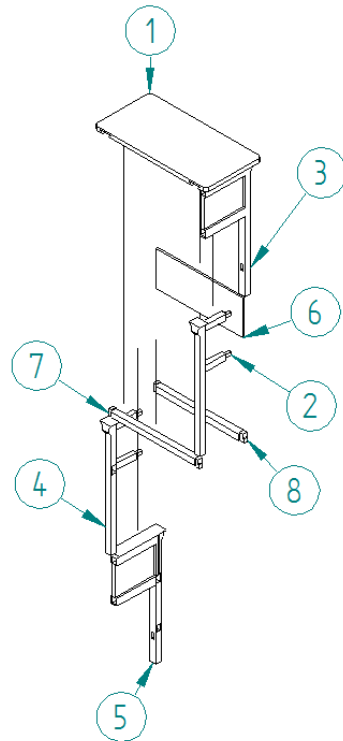
姓名:陳國揚

指導老師:謝慶存

組合圖



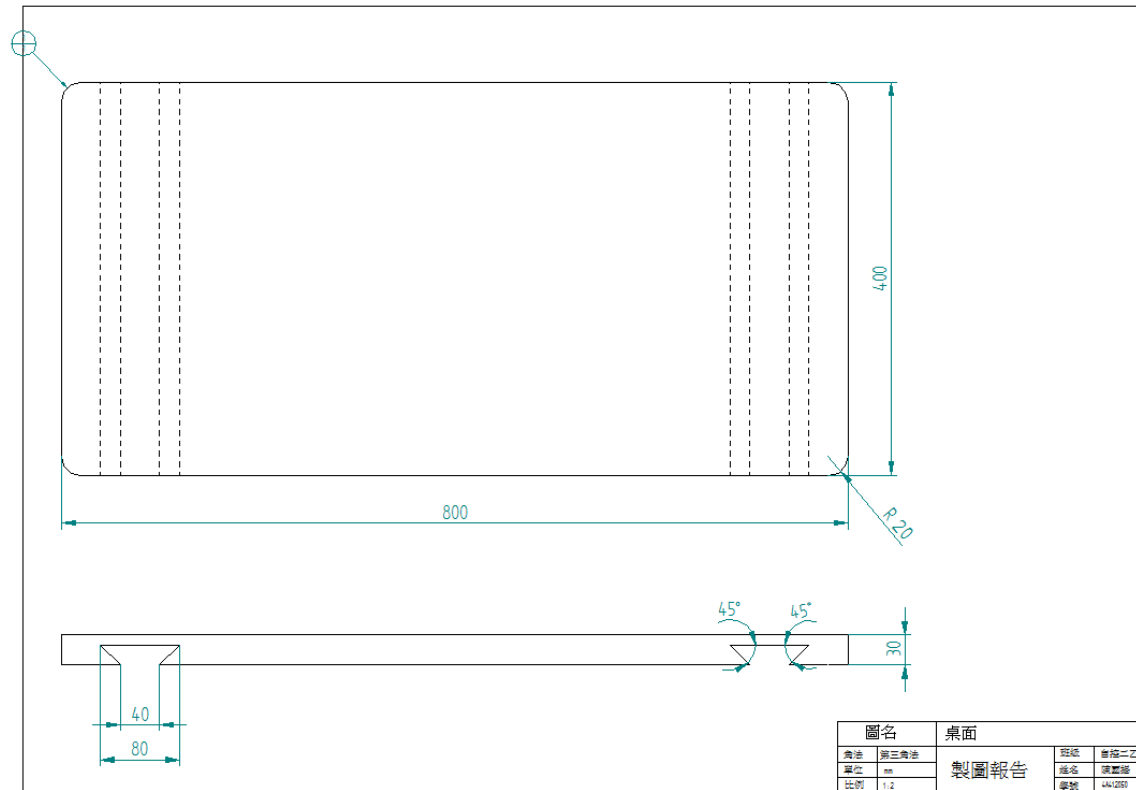
爆炸圖



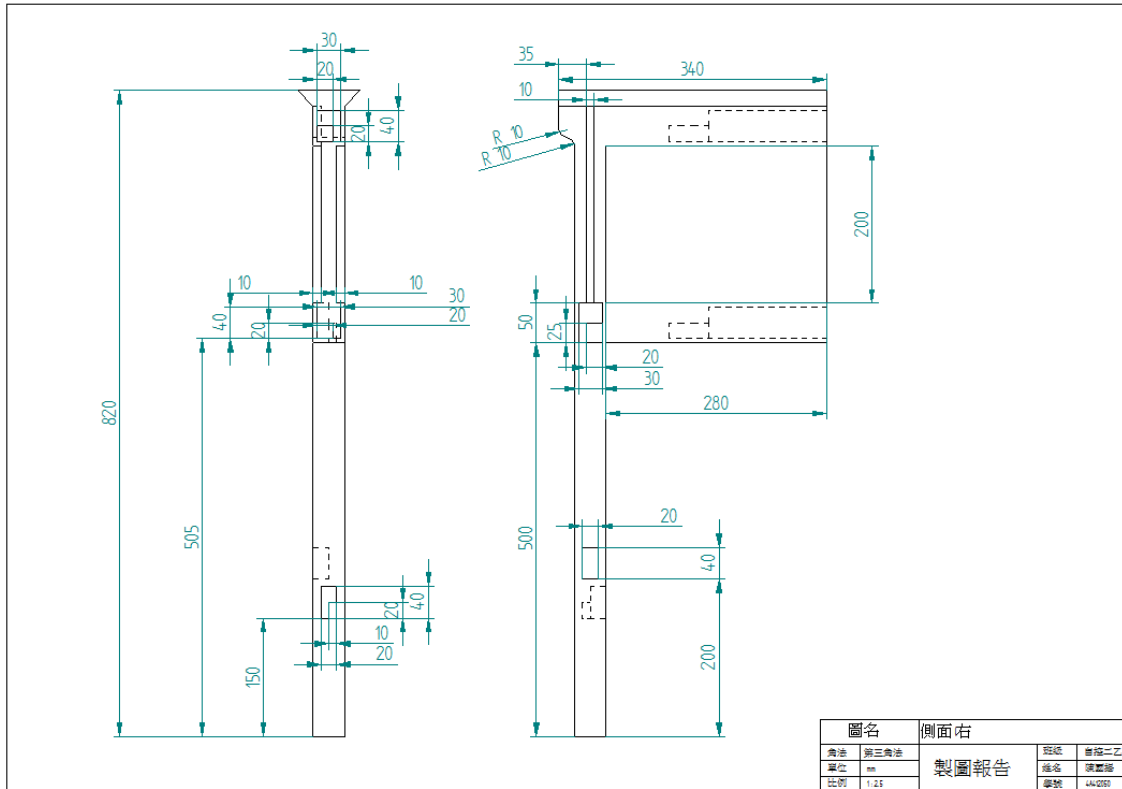
序號	File Name in english	Quantity
1	頂蓋	1
2	邊架右	1
3	側架左	1
4	前架左	1
5	側架左	1
6	抽屜後支撐	1
7	抽屜前支撐	1
8	抽屜後支撐	1

圖名		爆炸圖	
繪圖	第三角法	圖號	首飾三乙
製圖	mm	繪圖	張麗麗
比例	1:1	審核	44/255
製圖報告			

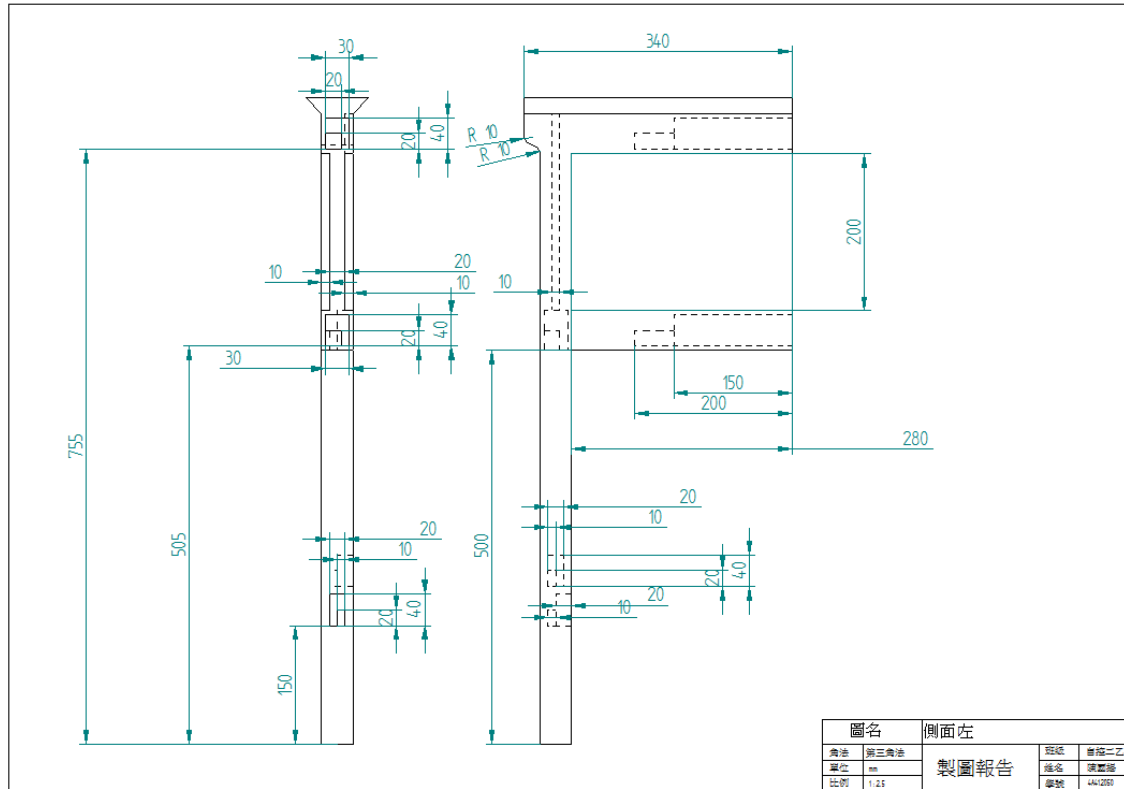
零件圖(桌面)



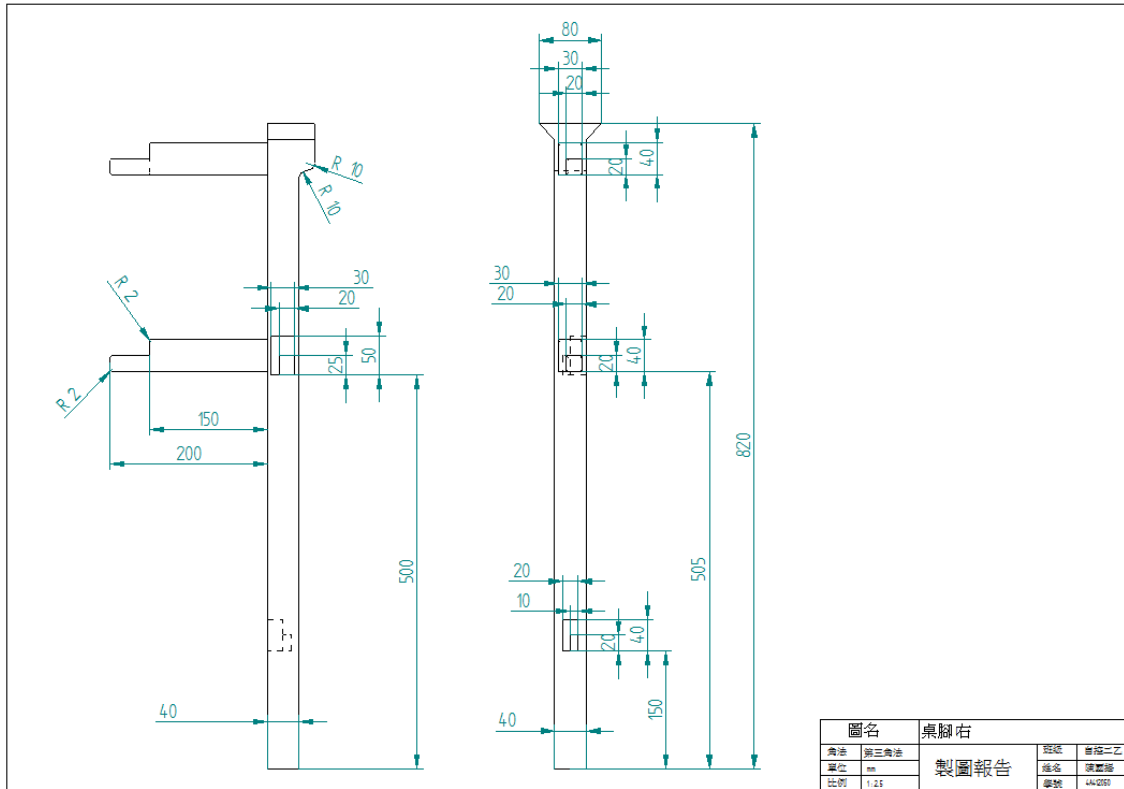
零件圖[側面(右)]



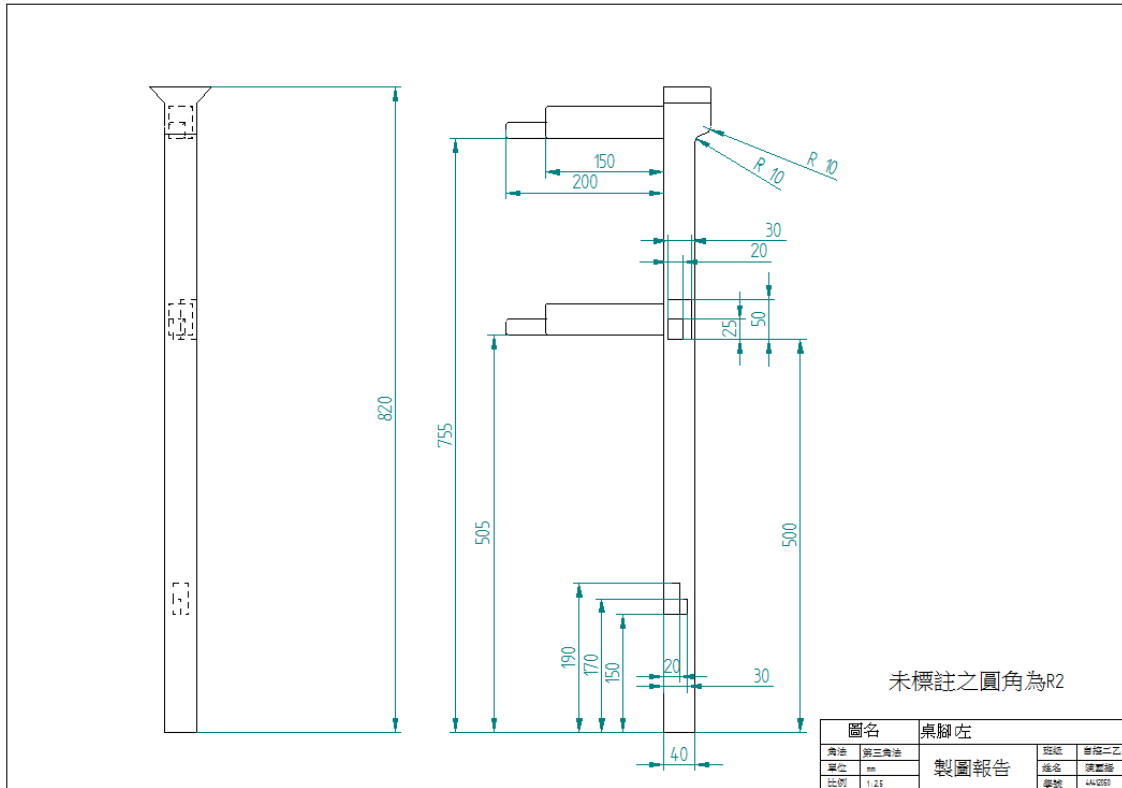
零件圖[側面(左)]



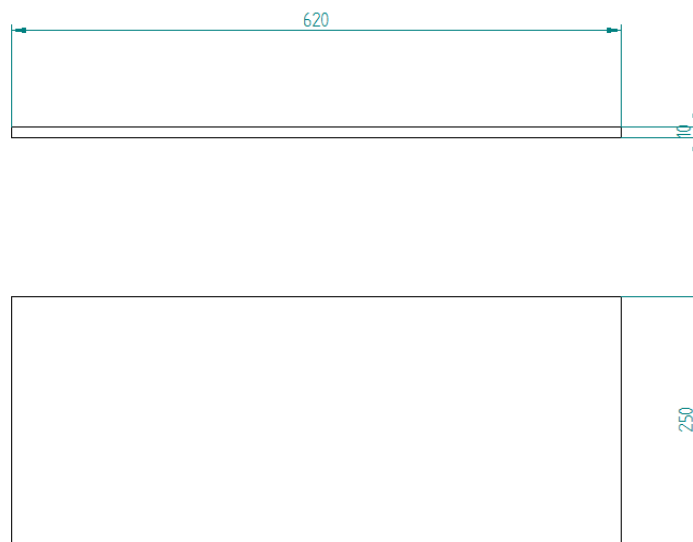
零件圖[桌腳(右)]



零件圖[桌腳(左)]



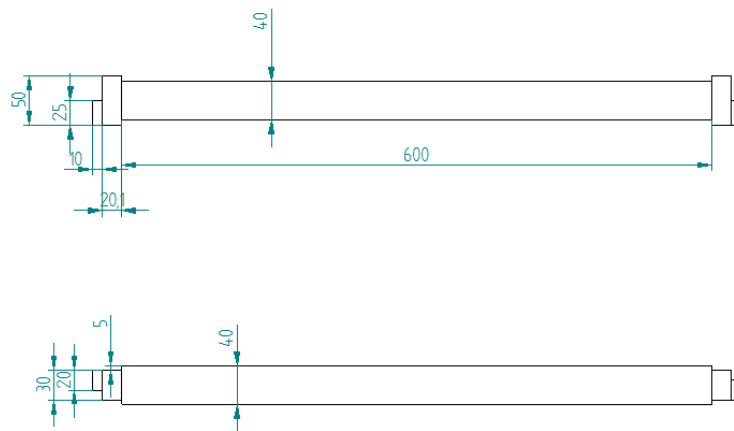
抽屜後擋板



圖名		抽屜後擋板	
繪法	第三角法	班級	機械二乙
單位	mm	姓名	張嘉輝
比例	1:1	學號	441255

繪圖報告

抽屜前橫桿



圖名	抽屜前橫桿		
画法	第三角法	班級	機械二乙
圖名	製圖報告	姓名	張豐源
比例	1:2	學號	441205

抽屜後橫桿

