

6

5

4

3

2

1

D

D

C

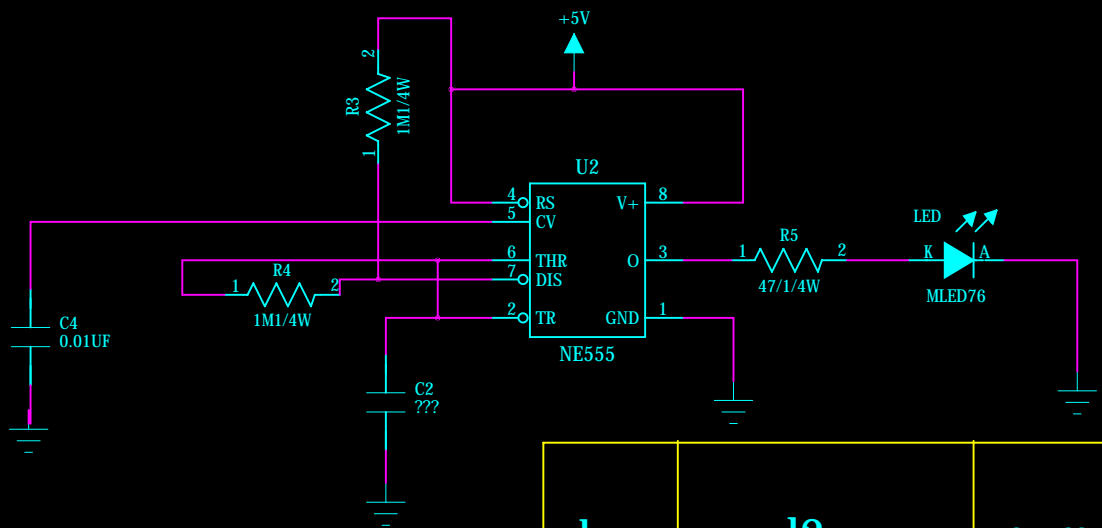
C

B

B

A

A



class	d2c	num	4A30H019	name	L.N.R
fig	pwr555	date	2016/3/08	ver	1