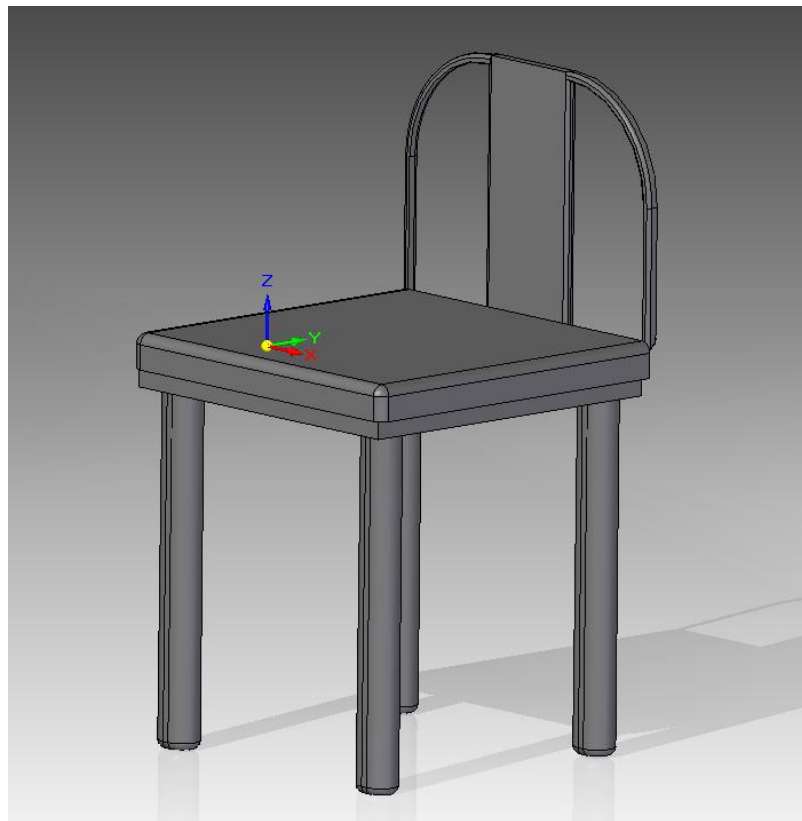


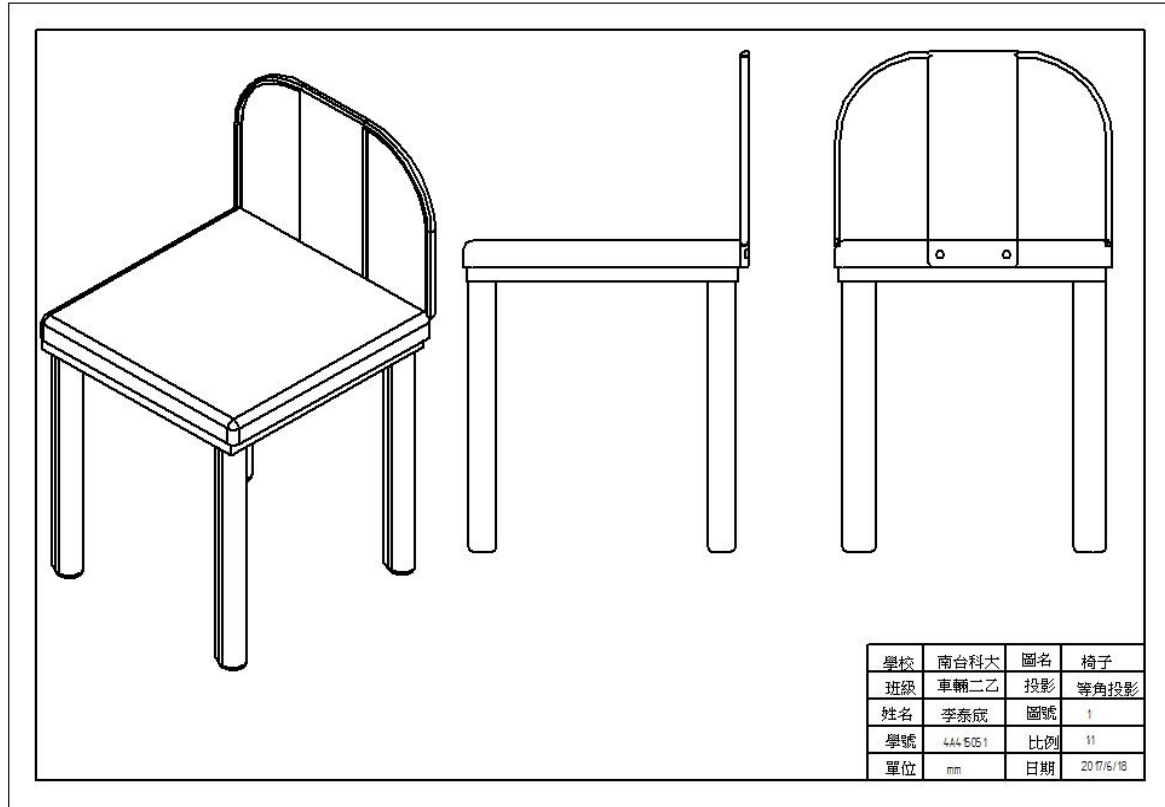
電腦輔助機械製圖及實習

車輛二乙 李泰成 4A415051 指導老師:謝慶存

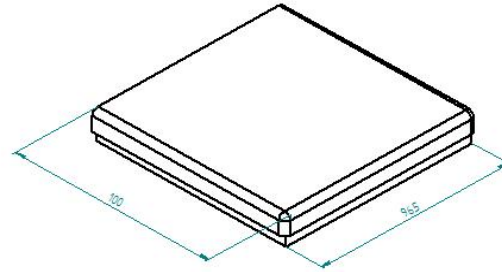
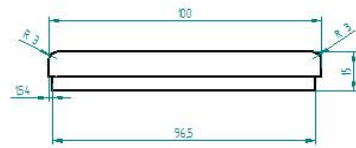
椅子



椅子工程圖

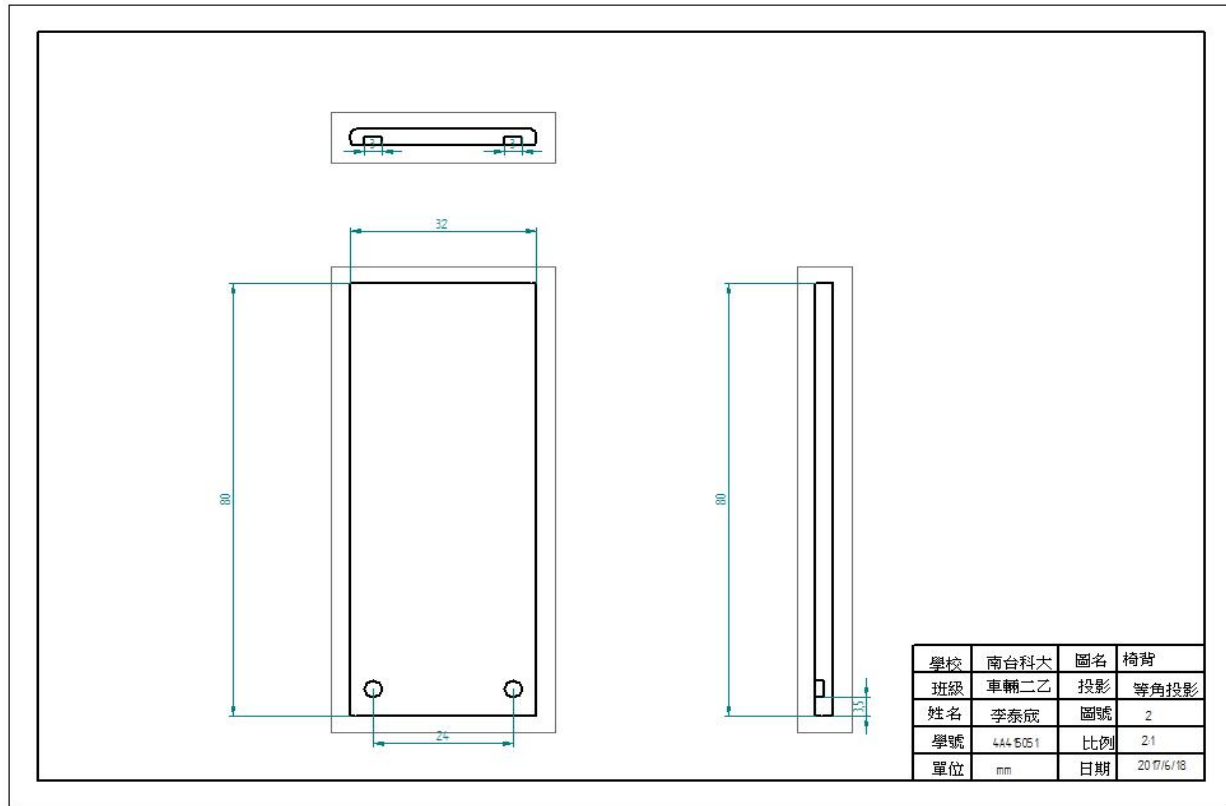


椅墊

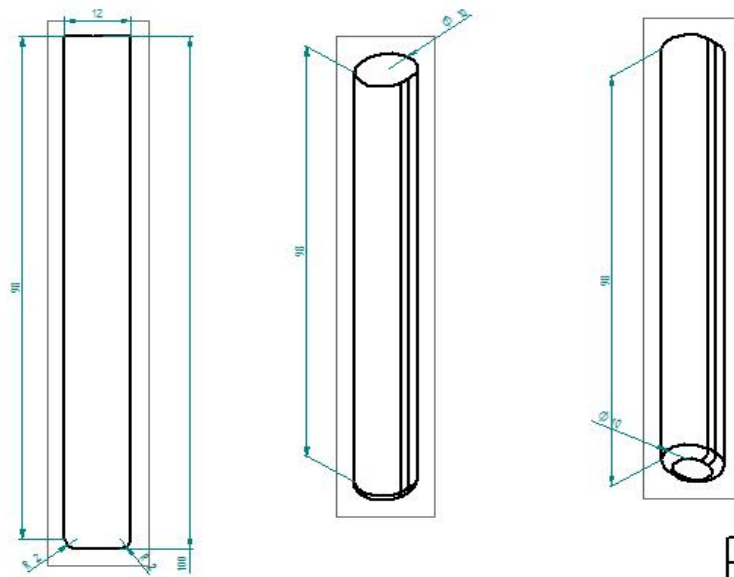


學校	南台科大	圖名	椅墊
班級	車輛二乙	投影	等角投影
姓名	李泰成	圖號	1
學號	4445051	比例	1:1
單位	mm	日期	20/7/18

椅背

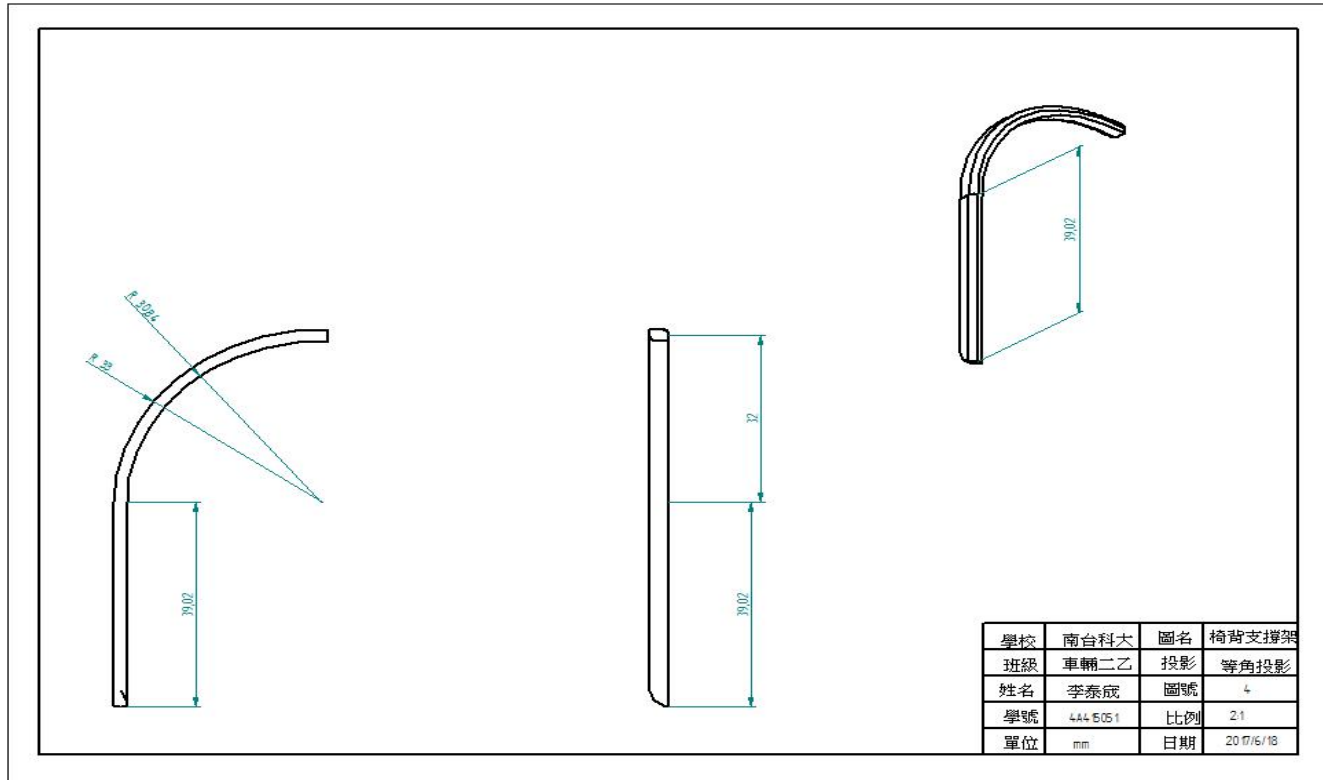


椅腳

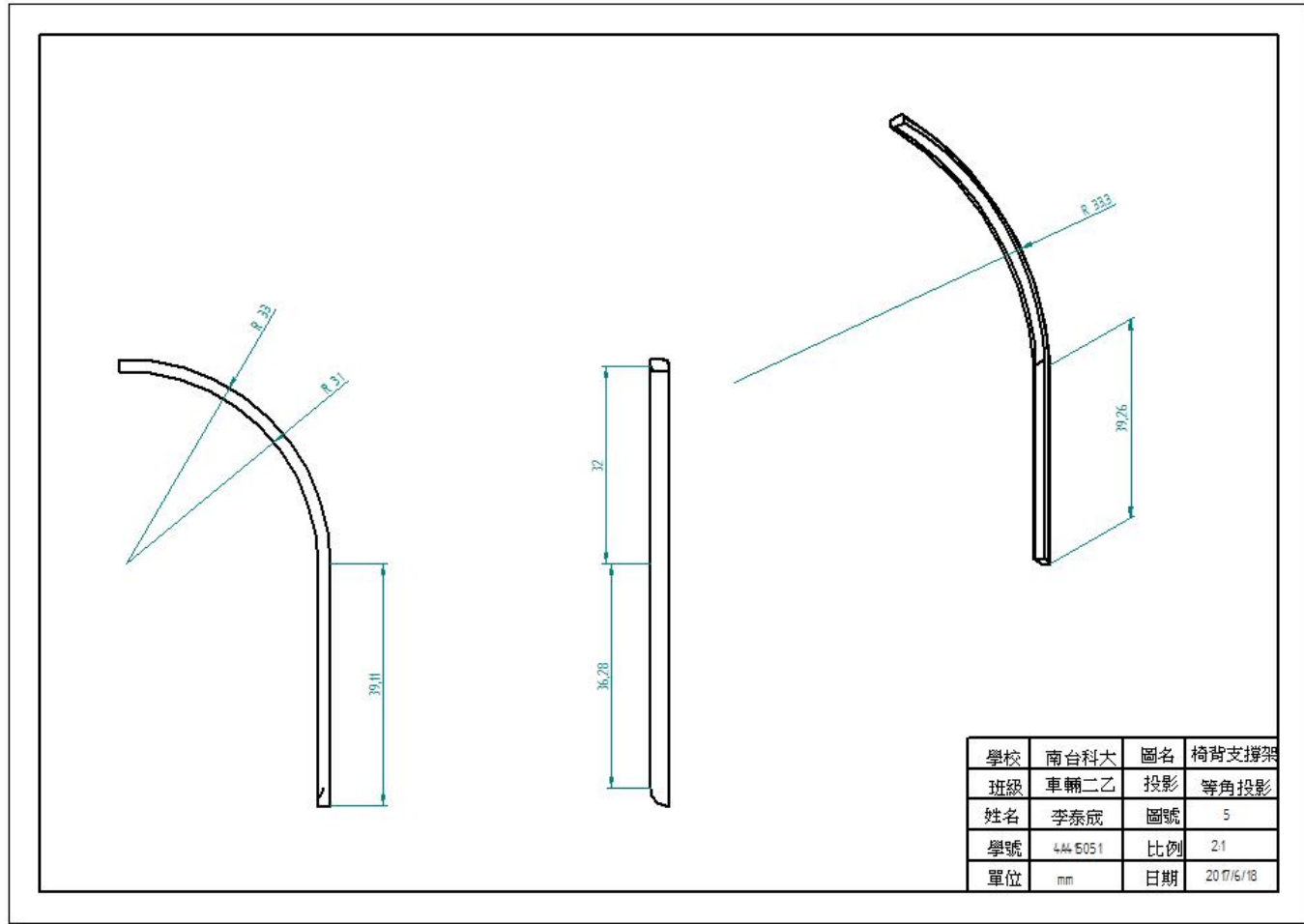


學校	廣西科大	圖名	椅腳
班級	機械二乙	投影	軸角投影
姓名	韓維賢	圖號	3
學號	L41303	比例	2:1
單位	mm	日期	2017/6/18

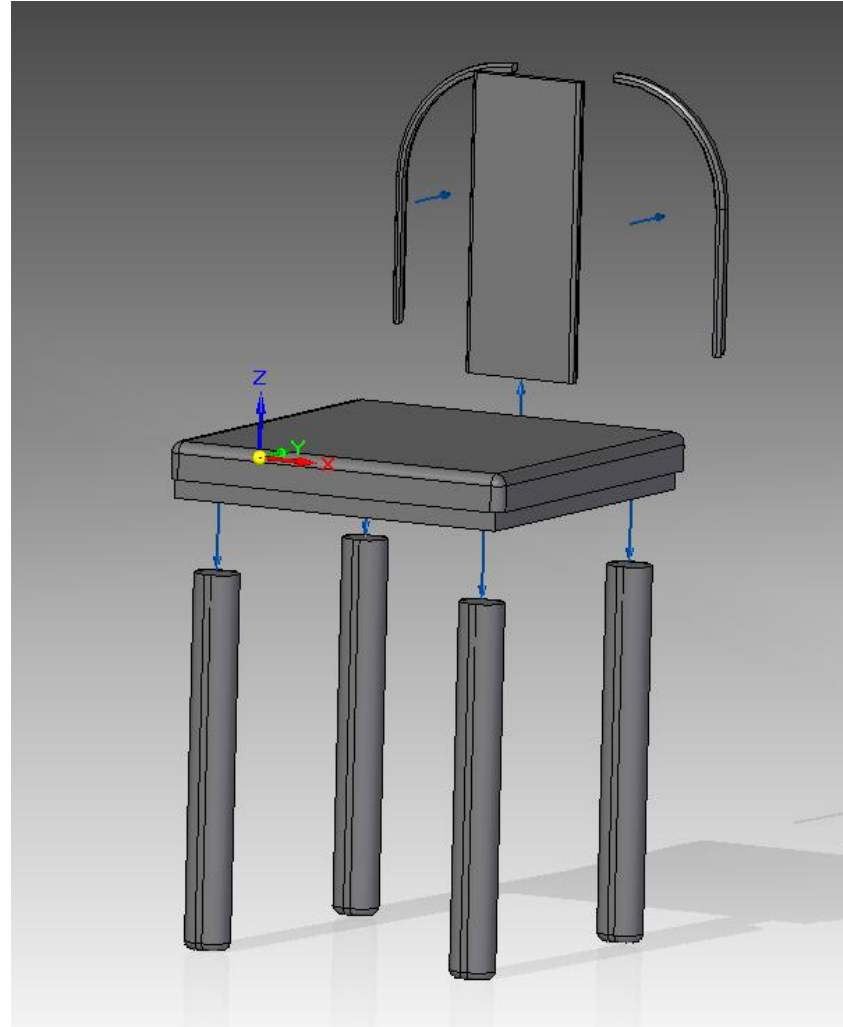
椅背支撐架



椅背支撐架



椅子爆炸圖



心得

- ◆ 這學期有這個機會學到電腦製圖,一開始覺得很困難,但是後來越做越上手並且覺得滿有趣的,這學期末閣人自行製作一項物品,真的是滿男的,因為上課都有設計圖所以比較好動手,但是自行設計這方面還要把上課學到的應用在此設計上真的不太容易,不過完成之後很有成就感