

電腦輔助機械製圖及實習



班級：車輛二乙

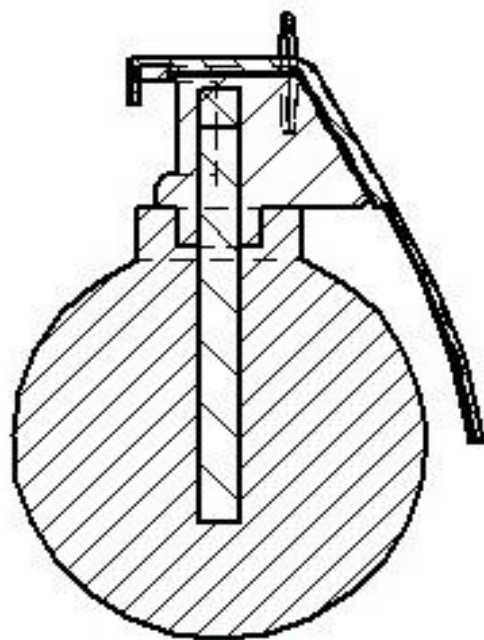
姓名：蔣孟華

學號：4A415021

指導老師：謝慶存

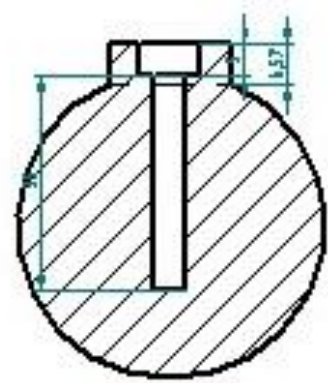
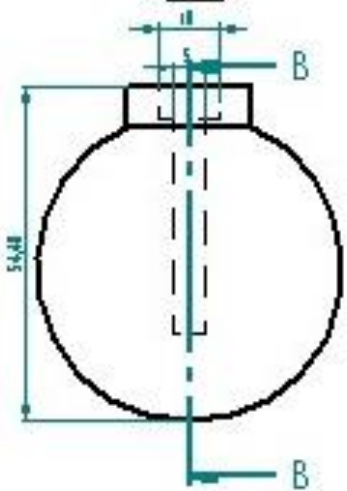
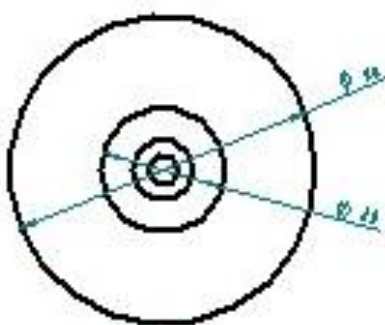
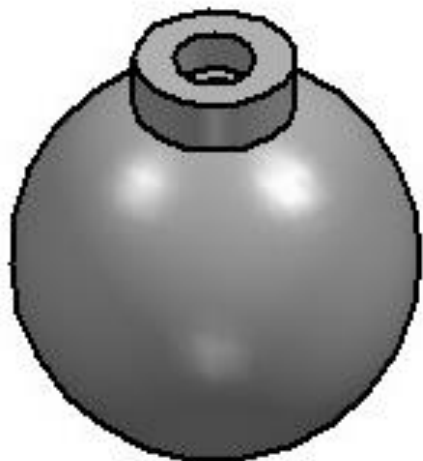
手榴彈





剖面 A-A

學校	南台科技大學	圖名	手榴彈
班級	車輛二乙	投影	等角投影
姓名	蔡孟繁	比例	1 : 1
學號	4445021	圖號	1
學位	nn	日期	2017/6/21

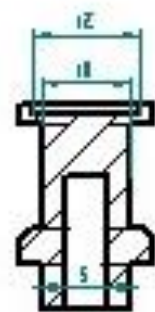
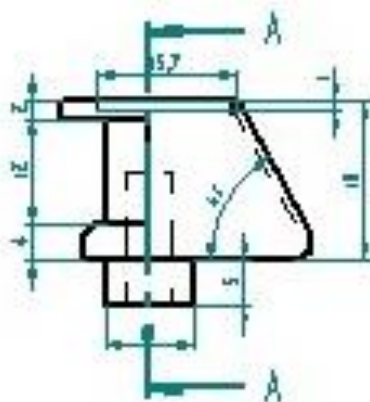
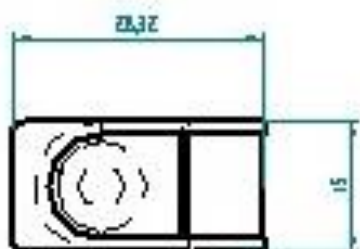


剖面 B-B

學校	會台科技大學	圖名	本圖
班級	重精二乙	投影	斜角投影
姓名	游安華	比例	1 : 1
學號	444510	圖號	Z
單位	■■	日期	2017/8/20

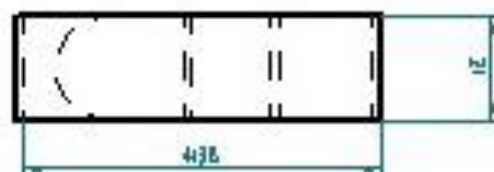
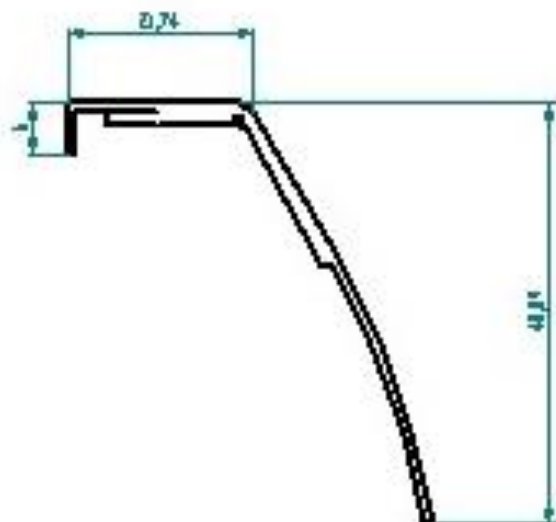
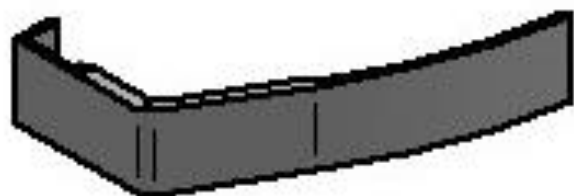


学校	烟台科技大学	姓名	刘信
班级	机械二乙	课程	工程制图
姓名	刘信	比例	1:1
图名	圆柱	图号	3
单位	烟台科技大学	日期	2023.10.10

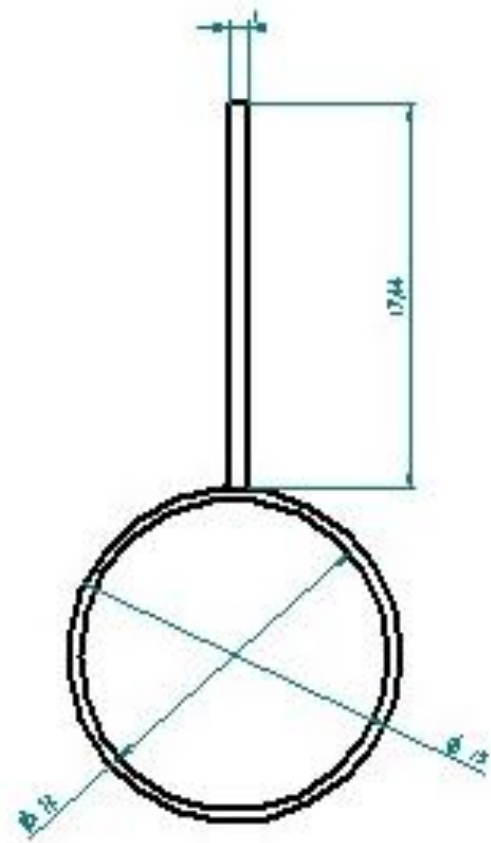


剖面 A-A

學校	曾台科技大學	圖名	上級
班級	重機二乙	投影	斜角投影
姓名	游益華	比例	1 : 1
學號	414610	圖號	4
單位	■■	日期	2017.8



學校	省台科技大學	圖名	手翻車
班級	重機二乙	投影	線角投影
姓名	游益華	比例	1 : 1
學號	41492	圖號	5
墨位	■ ■	日期	2017.8.2



學校	資台科技大學	圖名	短線
班級	重研二乙	投影	線角投影
姓名	游益華	比例	1 : 1
學號	44512	圖號	1
單位	■■	日期	2017.8.20

結論



- 這堂課學到的是我以前從沒學過的，感覺很新鮮覺得很酷，雖然還不太能畫很困難的東西，但是畫完這手榴彈還是蠻有成就感的，謝謝老師的指導。