

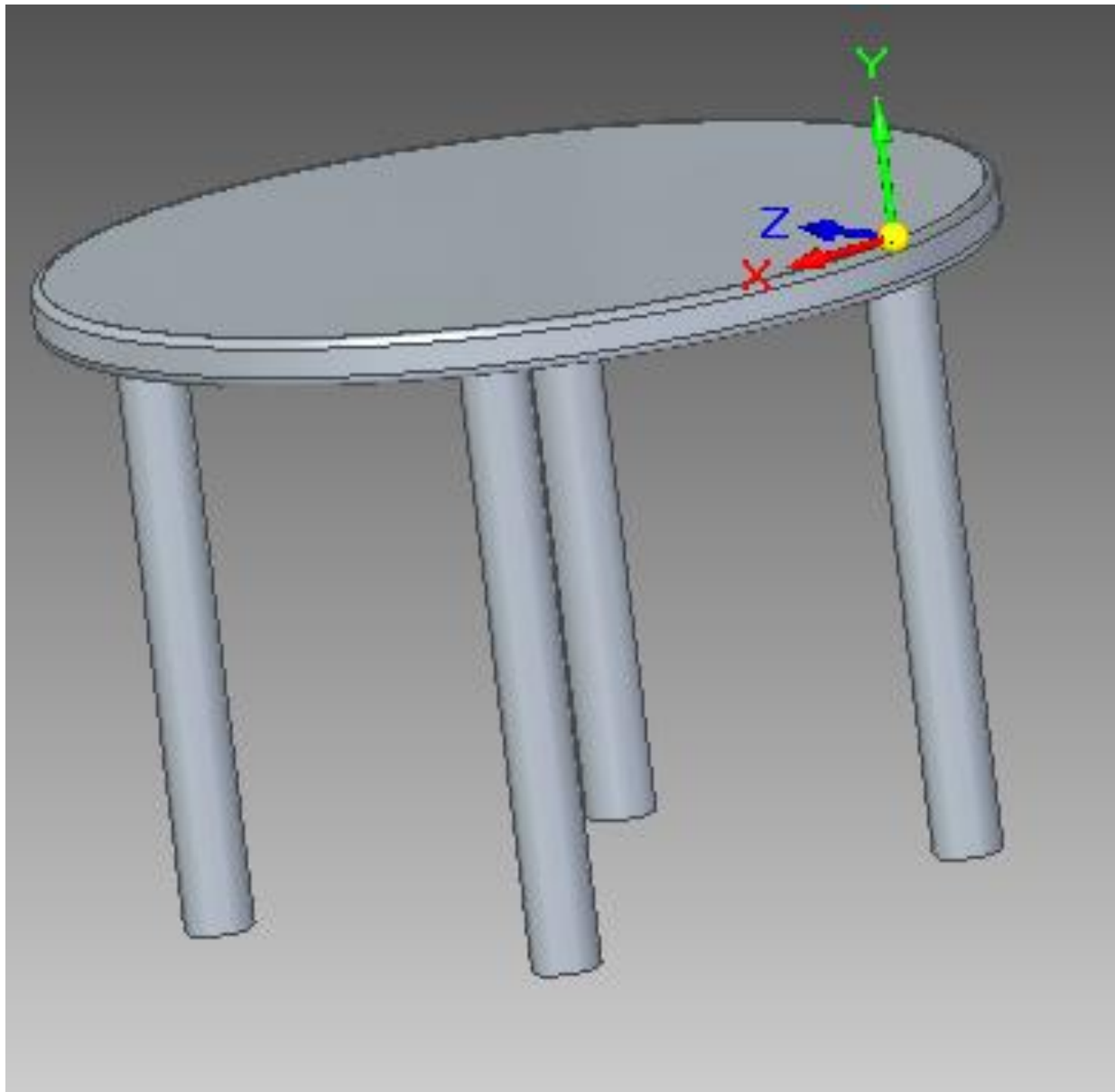
電腦輔助機械製圖及實習

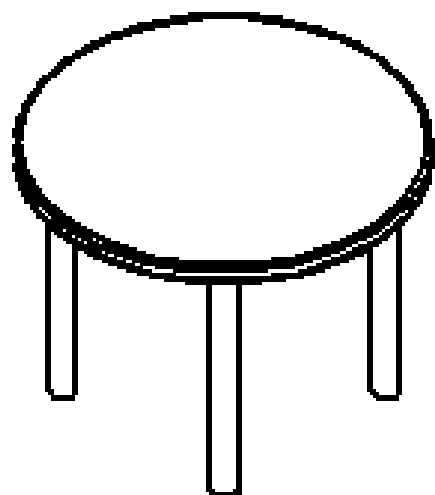
班級：車輛二乙

姓名：薛舜宗

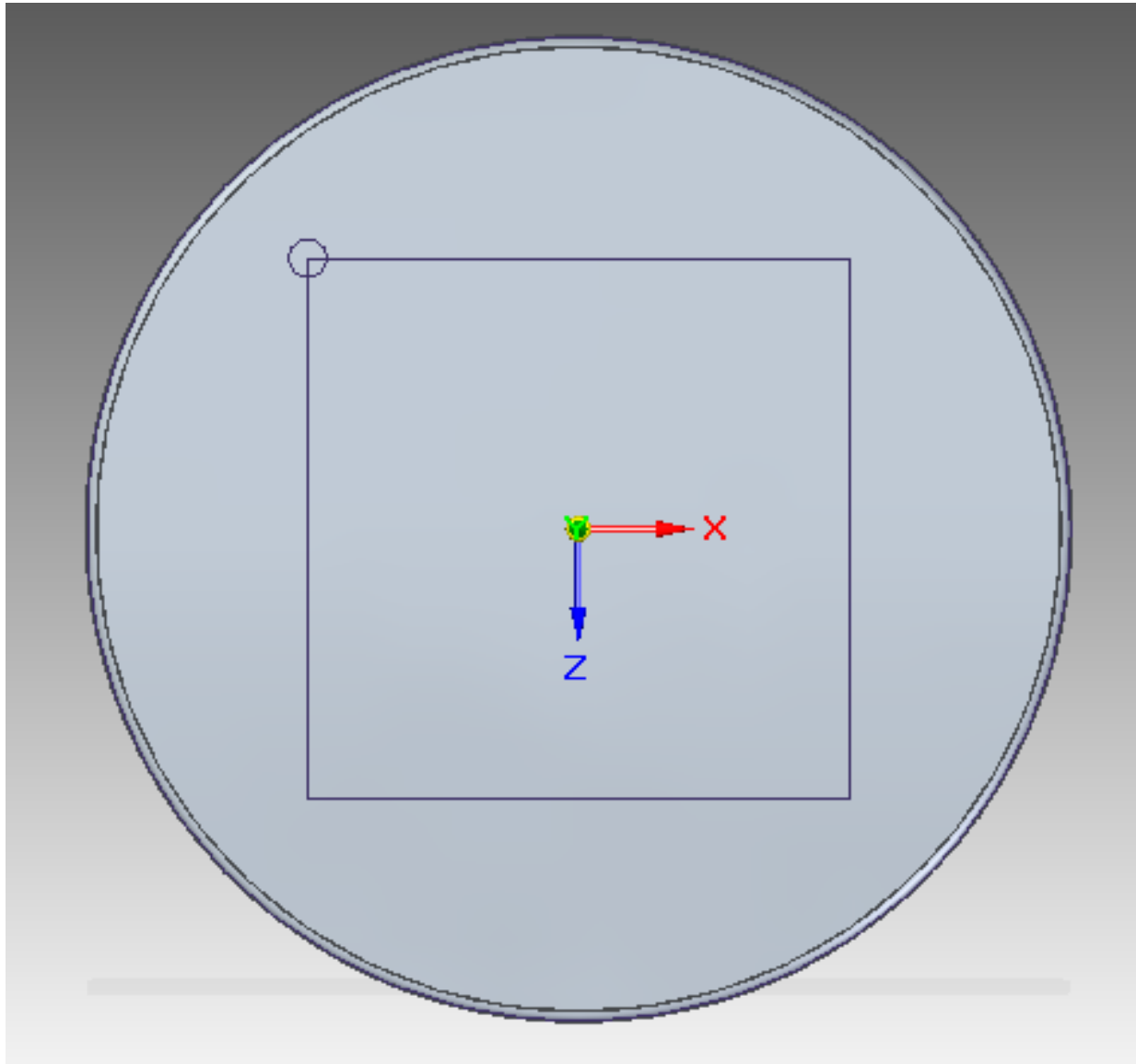
學號：4A415048

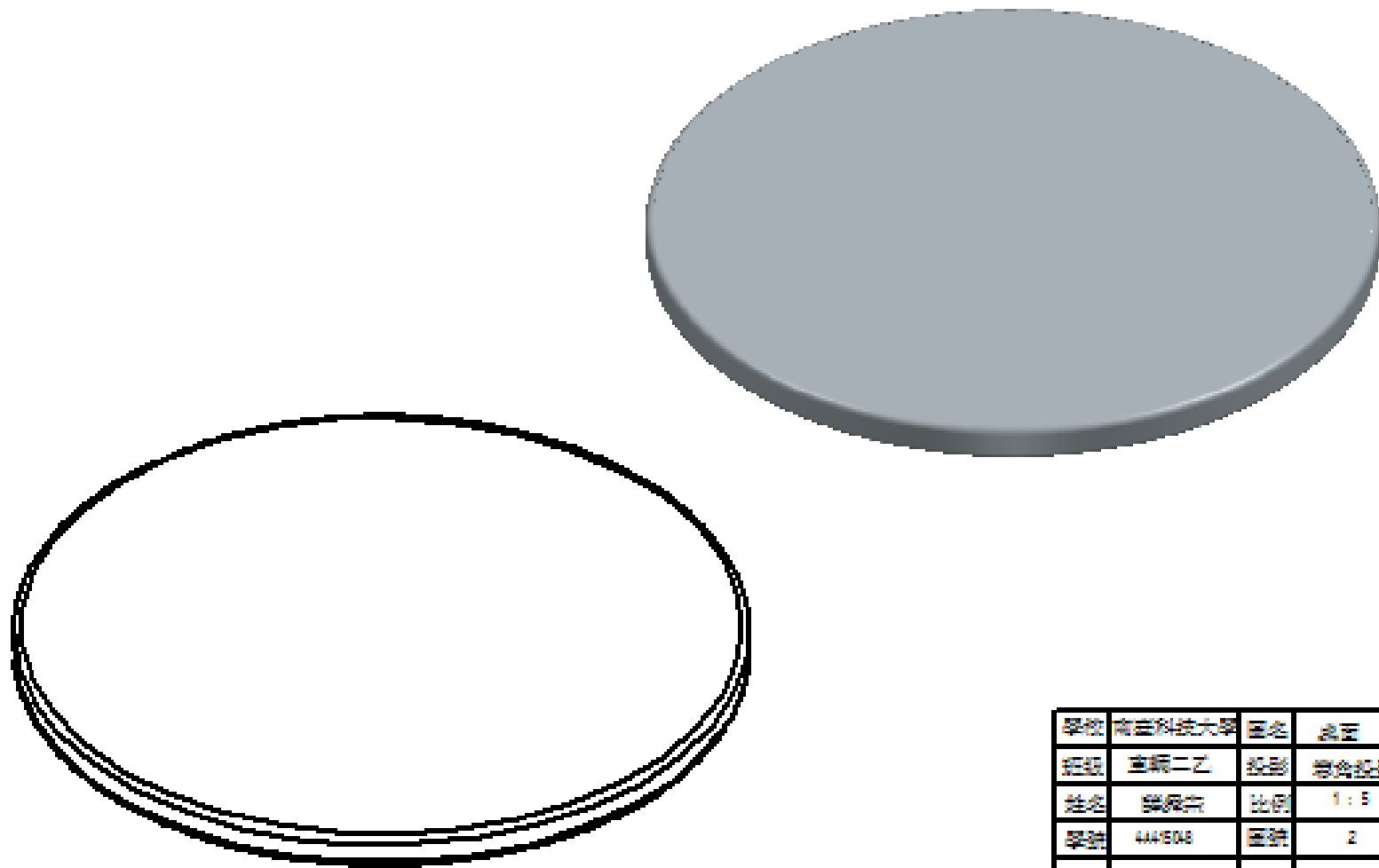
指導老師：謝慶存



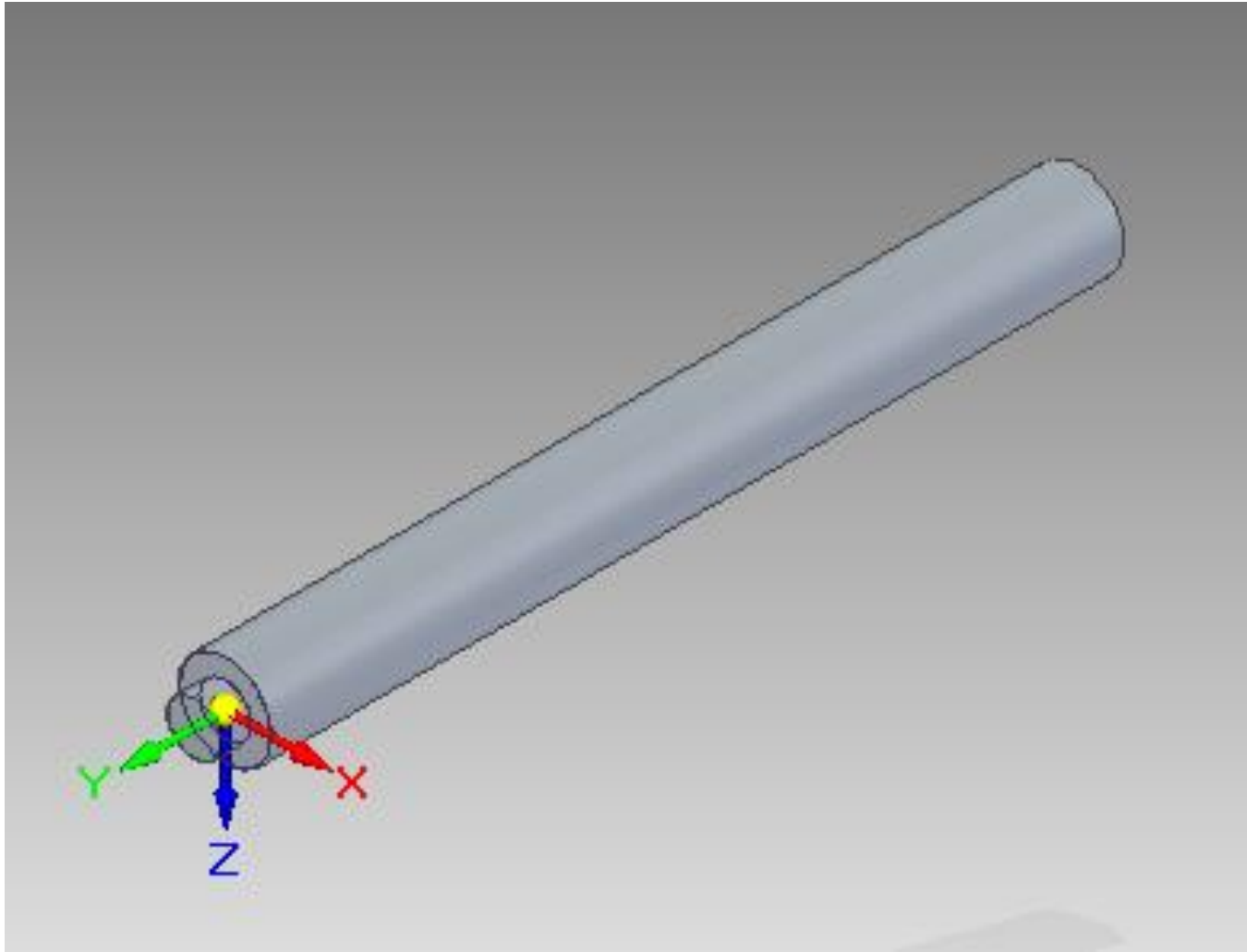


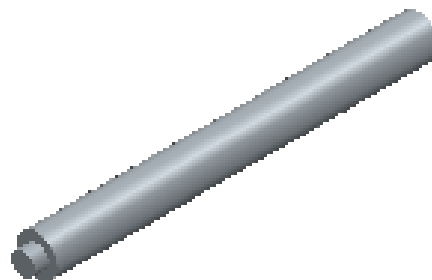
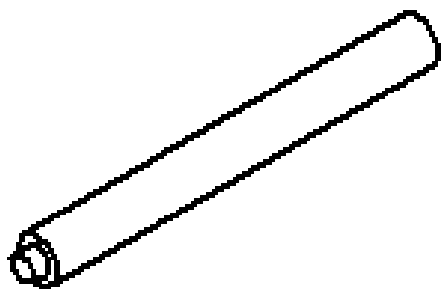
學校	南亞科技大學	圖名	餐桌
班級	建築二乙	投影	聯合投影
姓名	陳煥炎	比例	1:10
學號	4445043	圖號	1
圖位	08	日期	2017/6/21



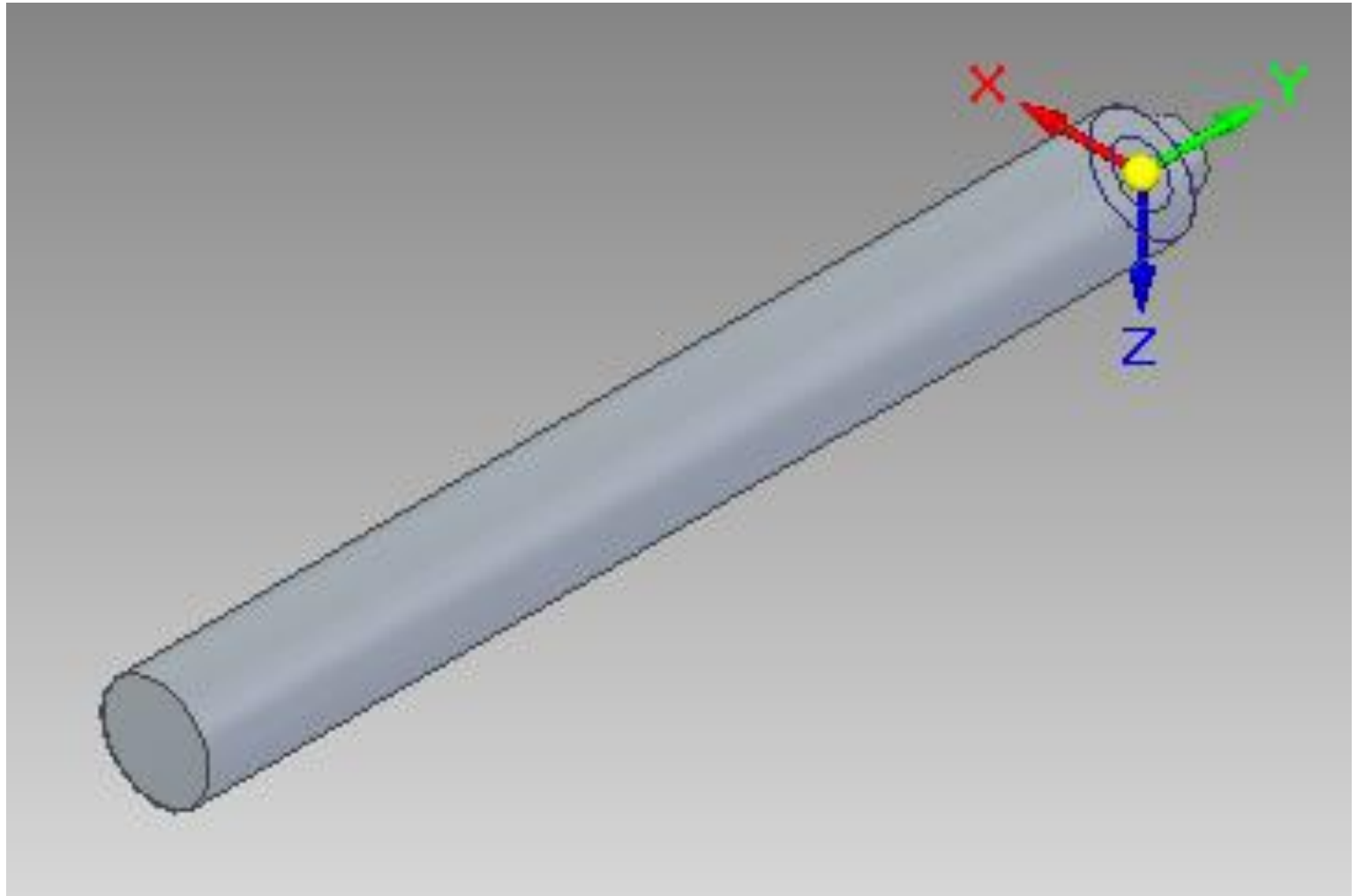


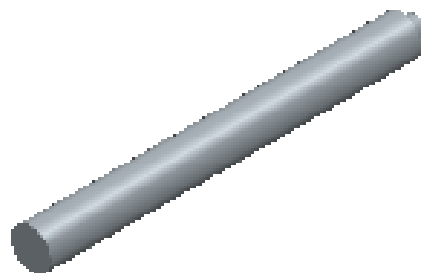
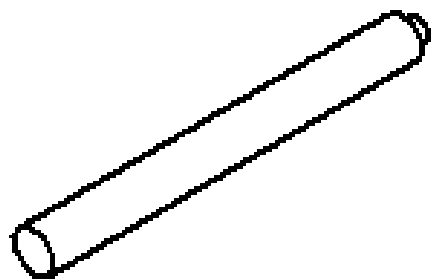
學校	南亞科技大學	圖名	圖五
班級	車輛二乙	投影	軸測投影
姓名	張煥宏	比例	1:1
學號	444508	圖號	2
圖位	mm	日期	2017/6/21



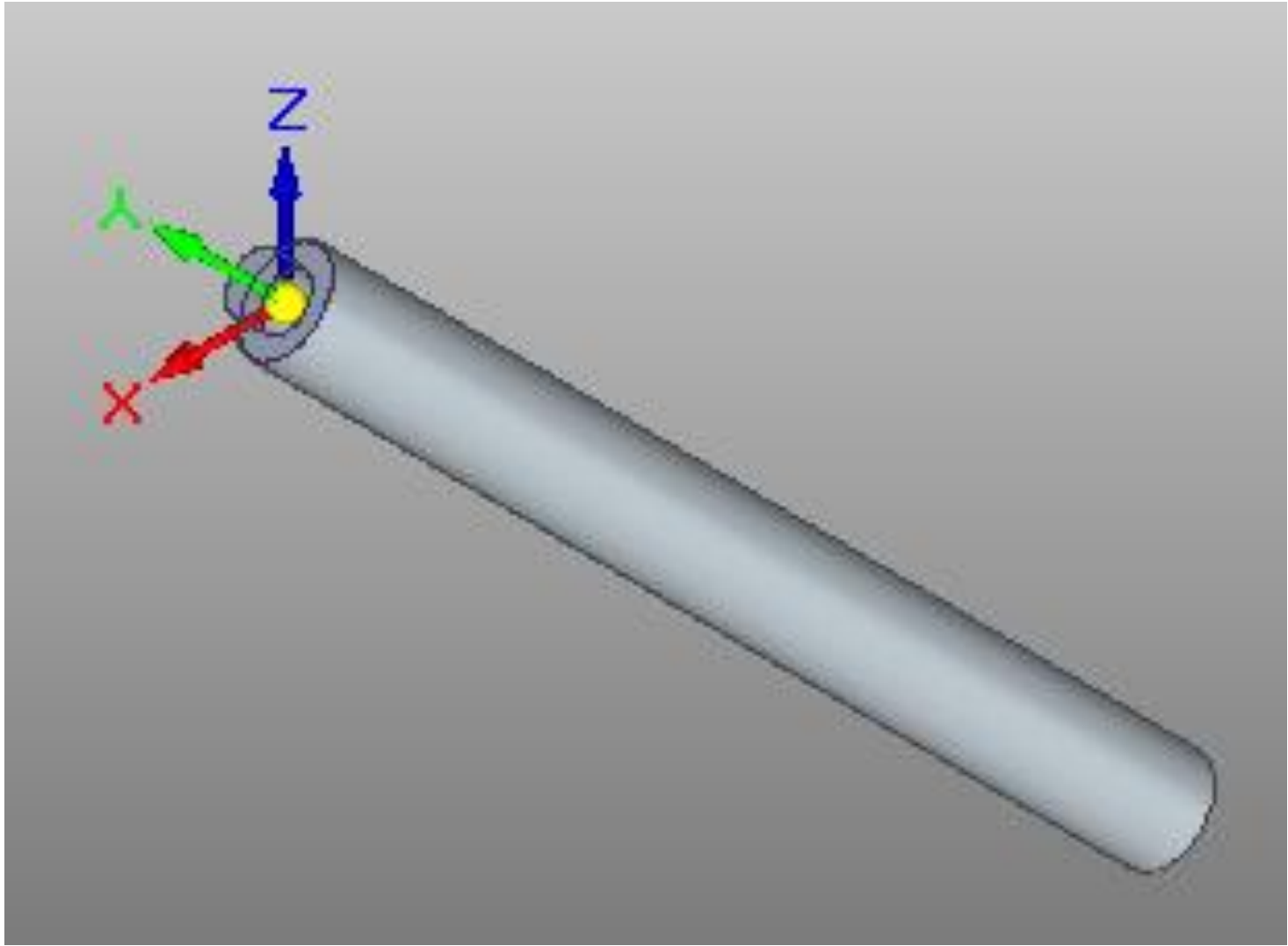


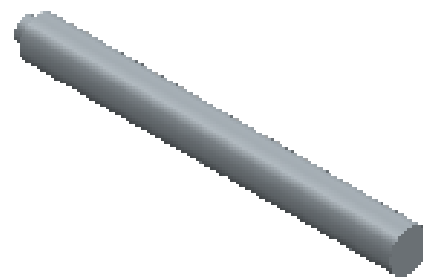
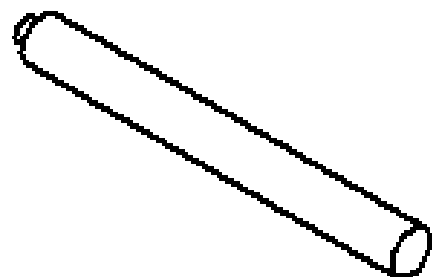
學校	南亞科技大學	圖名	繪圖 1
班級	重機二乙	投影	透視投影
姓名	陳煥宗	比例	1 : 5
學號	4445048	圖號	3
單位	mm	日期	2017/6/21



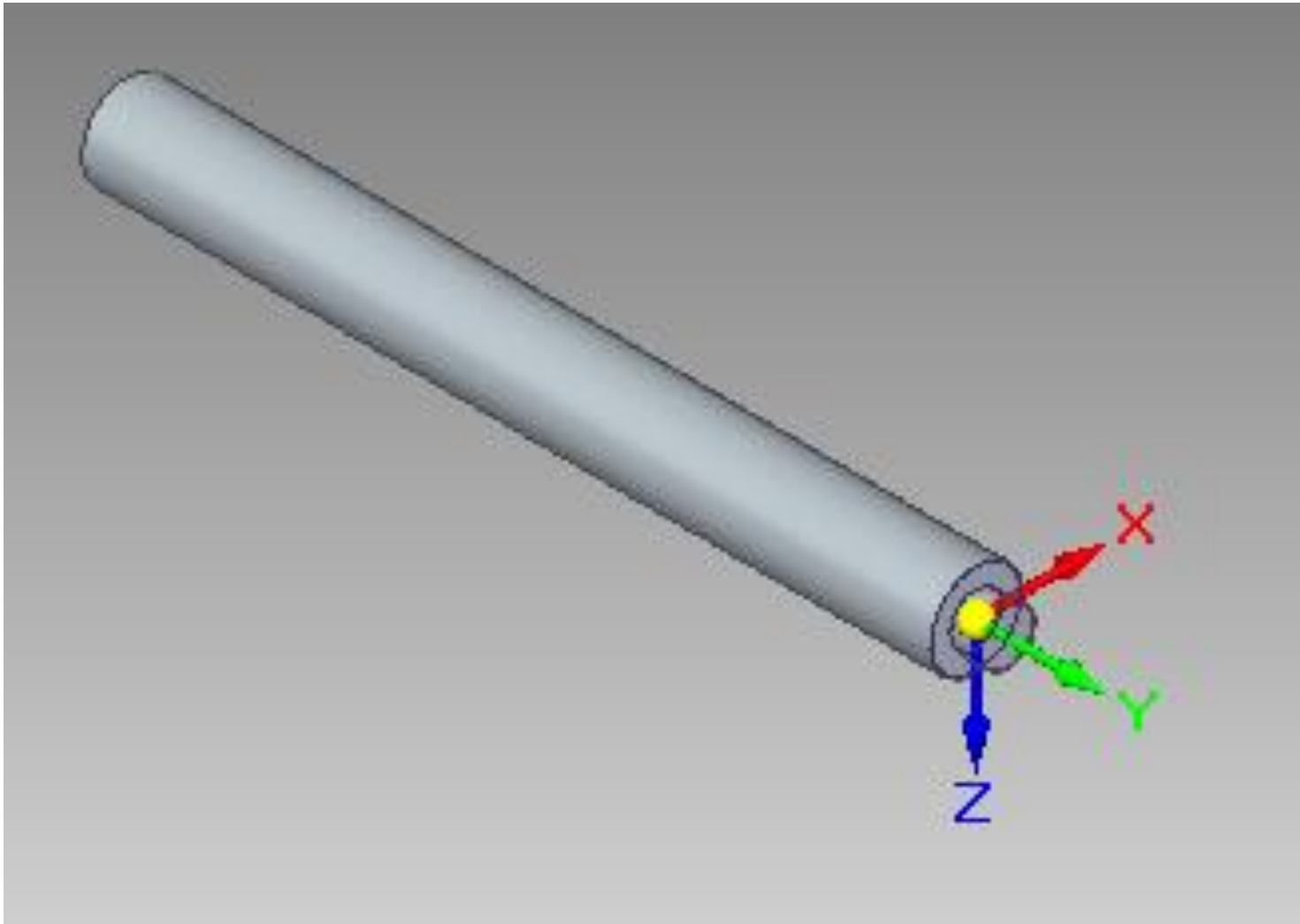


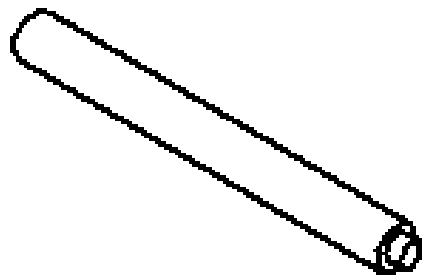
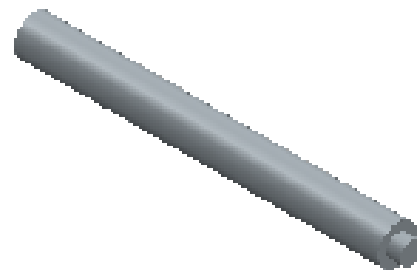
學校	南昌科技大學	圖名	繪圖 2
班級	車輛二乙	投影	透視投影
姓名	陳傑宗	比例	1 : 1
學號	4445048	圖號	4
單位	me	日期	2017/6/21



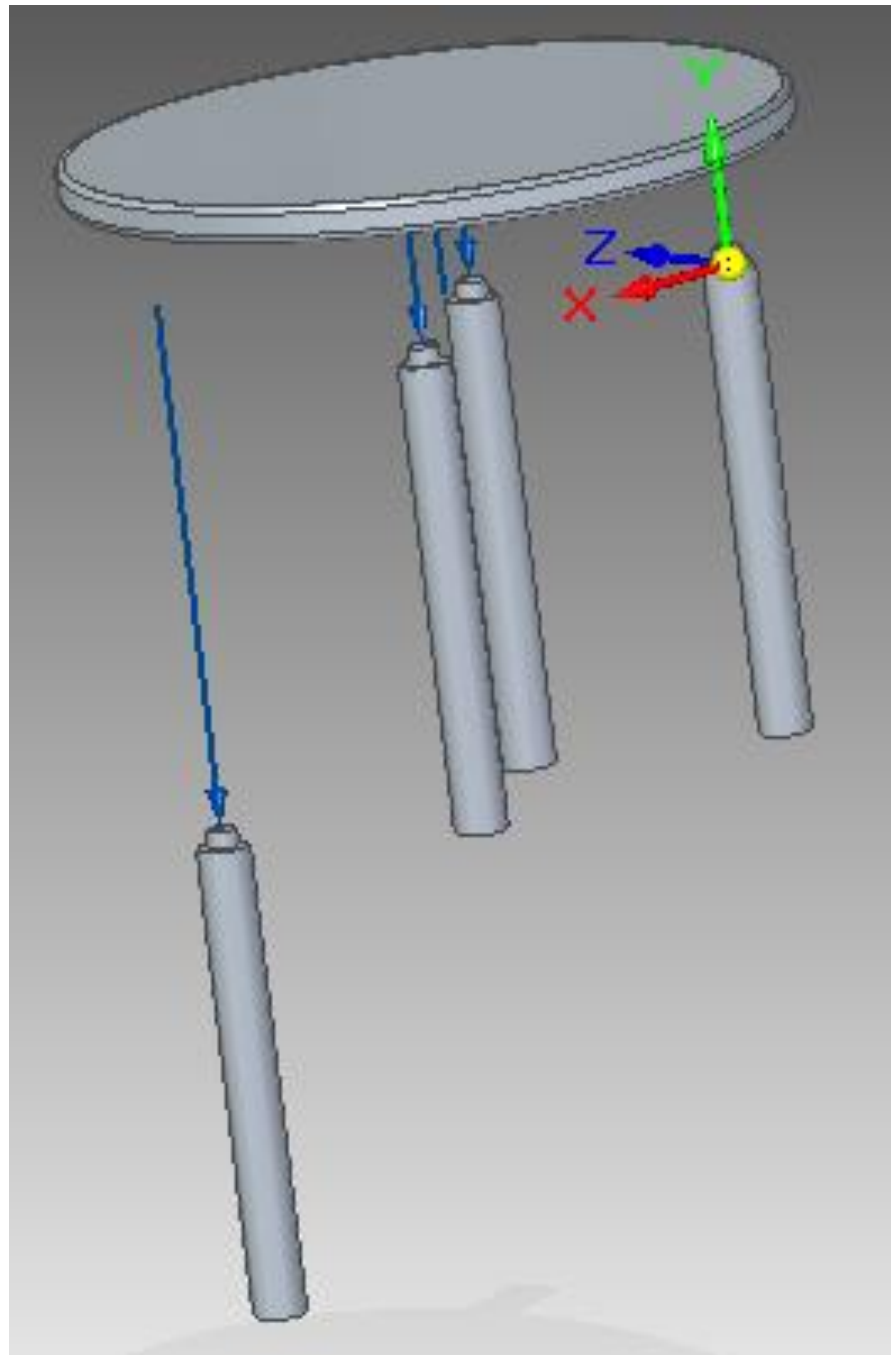


學校	青島科技大學	圖名	繪圖 3
班級	車輛二乙	教師	張金松
姓名	張慶雲	比例	1:1
學號	4445048	圖號	3
圖名	mm	日期	2017/6/21





學校	南亞科技大學	圖名	繪圖 4
班級	重機二乙	投影	聯合投影
姓名	張景宗	比例	1 : 5
學號	4445048	圖號	5
單位	mm	日期	2017/6/21



心得：一開始接觸這個東西，什麼都不懂，會覺得很厭煩，但是慢慢的在平常上課練習，經過兩次考試之後，開始了解這個程式如何操作，就會想要去自己設計一些簡單的東西，希望這個專業以後能用到。

