



電腦輔助機械製圖及實習

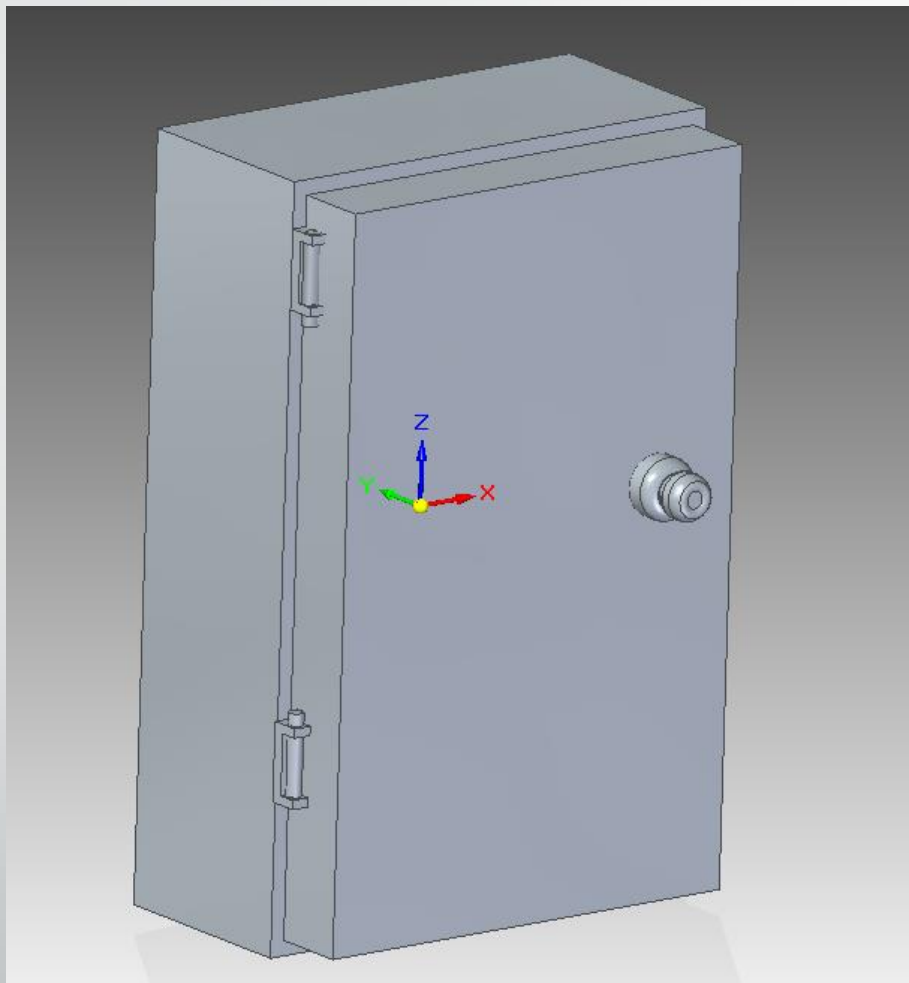
班級:車輛二乙

姓名:蔡瑞玓

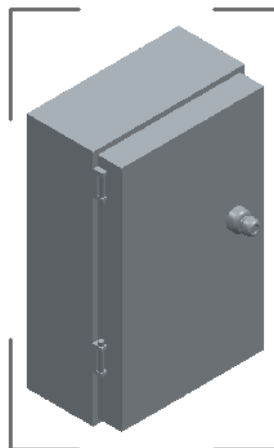
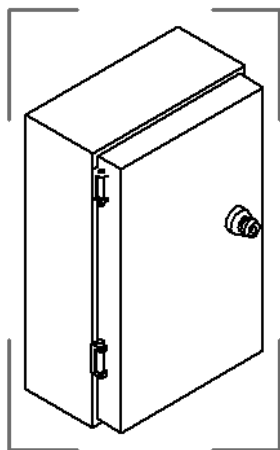
學號:4A415041

指導老師:謝慶存

門扉

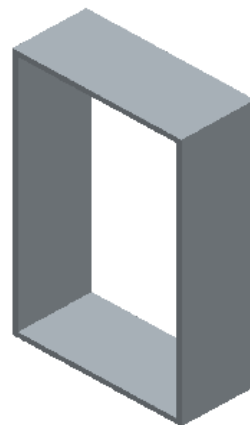
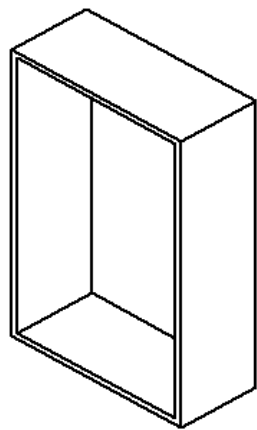


門-工程圖



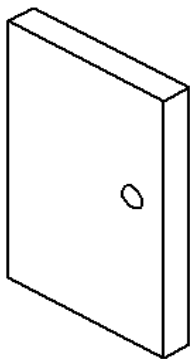
學校	南台科大	圖名	門
班級	車輛二乙	投影	等角投影
姓名	蔡瑞玳	比例	1:2
學號	4445041	圖號	1
單位	mm	日期	2016/10

門框



學校	南台科大	圖名	門框
班級	車輛二乙	投影	等角投影
姓名	蔡瑞琰	比例	1:2
學號	4445041	圖號	2
單位	mm	日期	2017/6/10

門



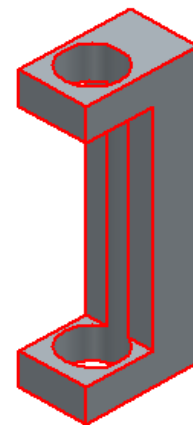
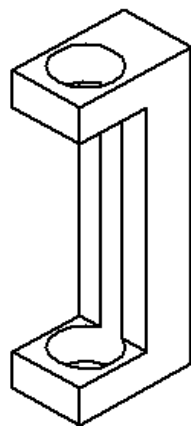
學校	南台科大	圖名	門
班級	車輛二乙	投影	等角投影
姓名	蔡瑞玟	比例	1:2
學號	4415041	圖號	3
單位	mm	日期	2017/6/10

手把



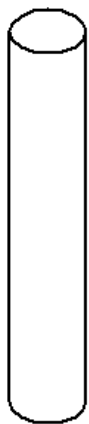
學校	南台科大	圖名	手把
班級	車輛二乙	投影	等角投影
姓名	蔡瑞玳	比例	2 : 1
學號	4445041	圖號	4
單位	mm	日期	2017/6/10

支撐架



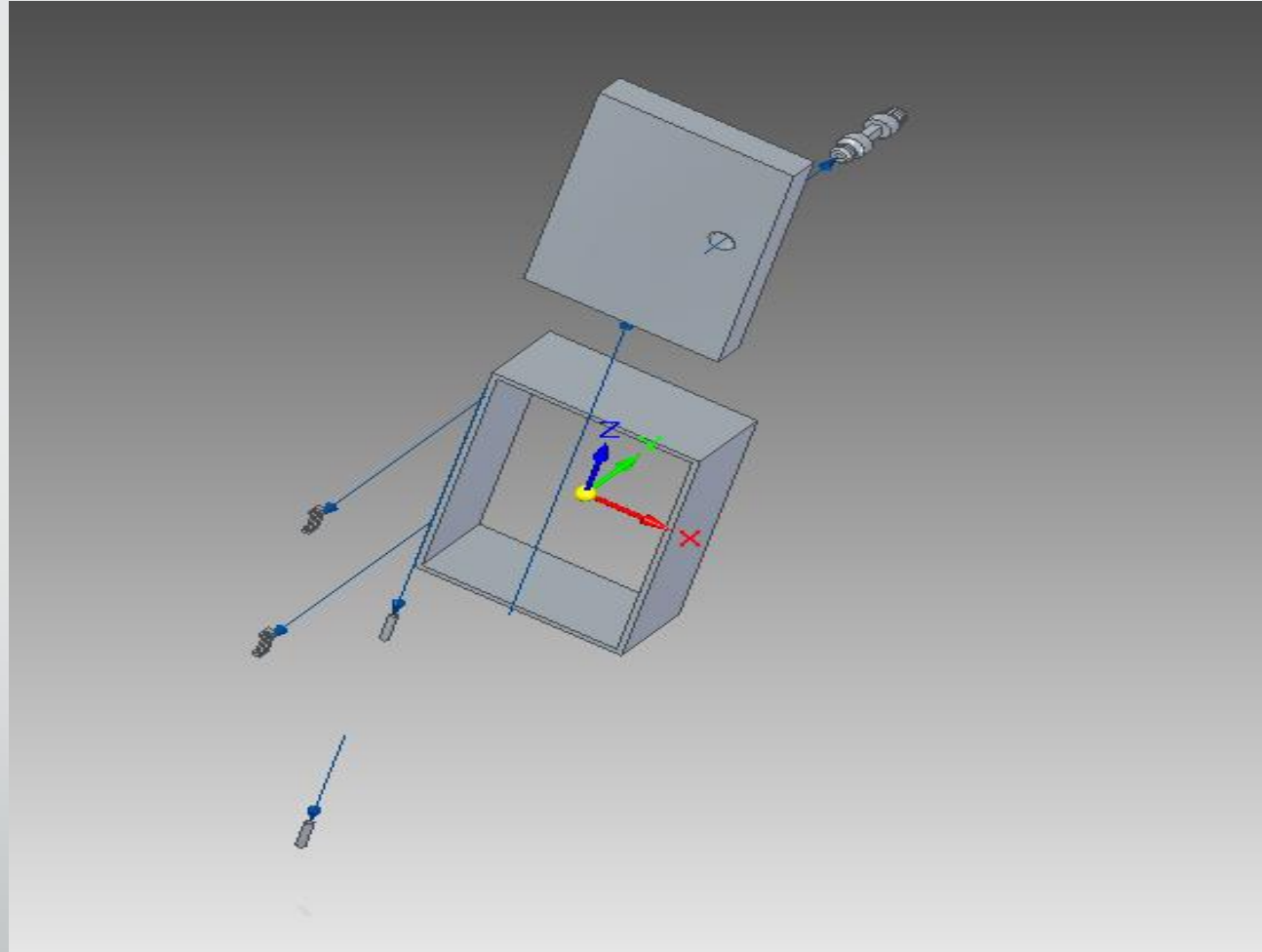
學校	南台科大	圖名	支撐架
班級	車輛二乙	投影	等角投影
姓名	蔡瑞玳	比例	5:1
學號	4445041	圖號	5
單位	mm	日期	2017/6/10

活動桿



學校	南台科大	圖名	活動桿
班級	車輛二乙	投影	等角投影
姓名	蔡瑞玟	比例	5:1
學號	4445041	圖號	6
單位	mm	日期	2017/6/10

門扉爆炸圖



心得

- 從小到大第一次接觸到電腦繪圖，剛開始學真的很吃力，但每次做出成品時都有莫名的成就感，這次的作業雖然對我來說是一大挑戰，但最後完成它時，心裡真的覺得很滿足，希望將來有機會可以畫出屬於自己的圖。