



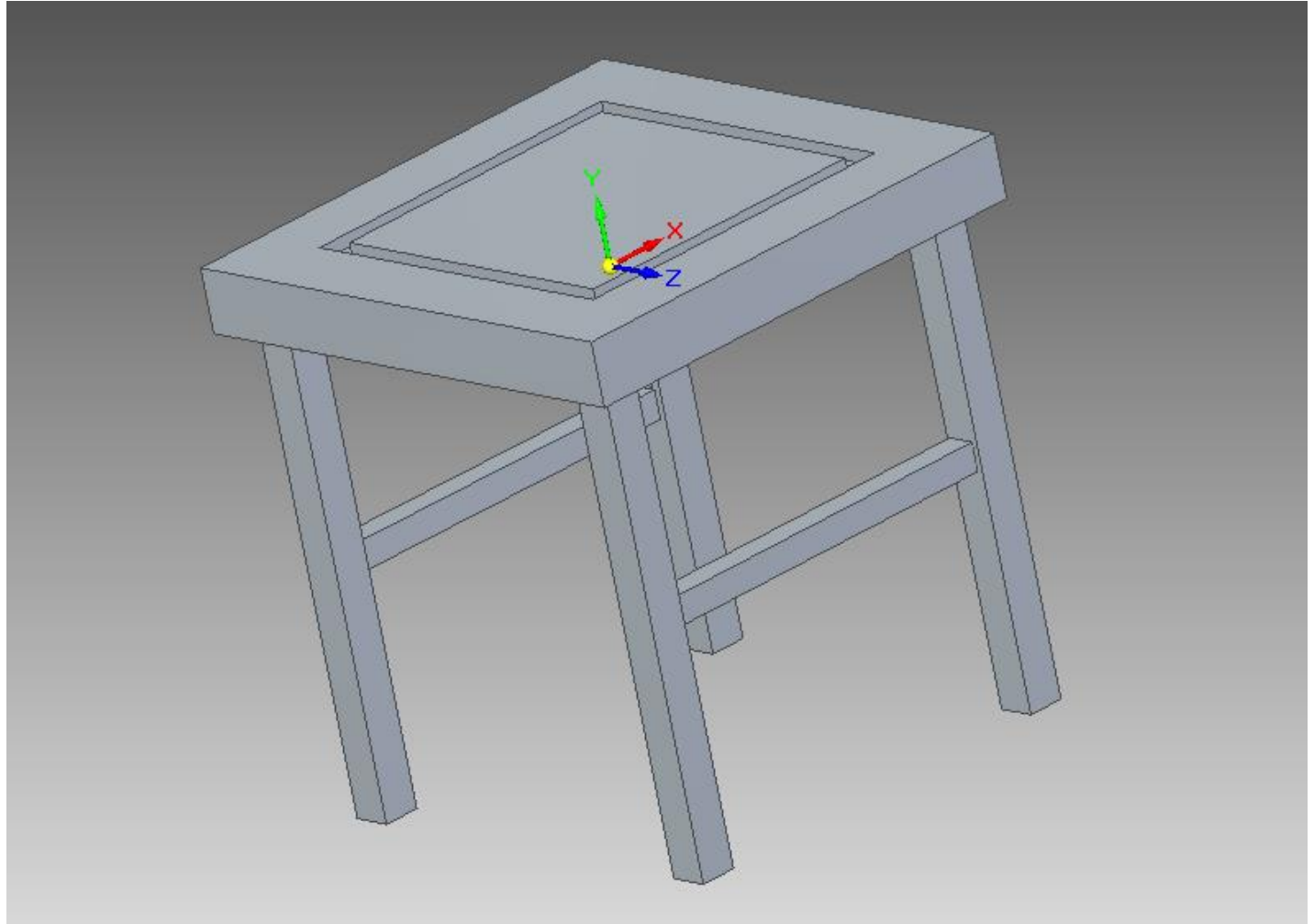
電腦輔助機械製圖及實習

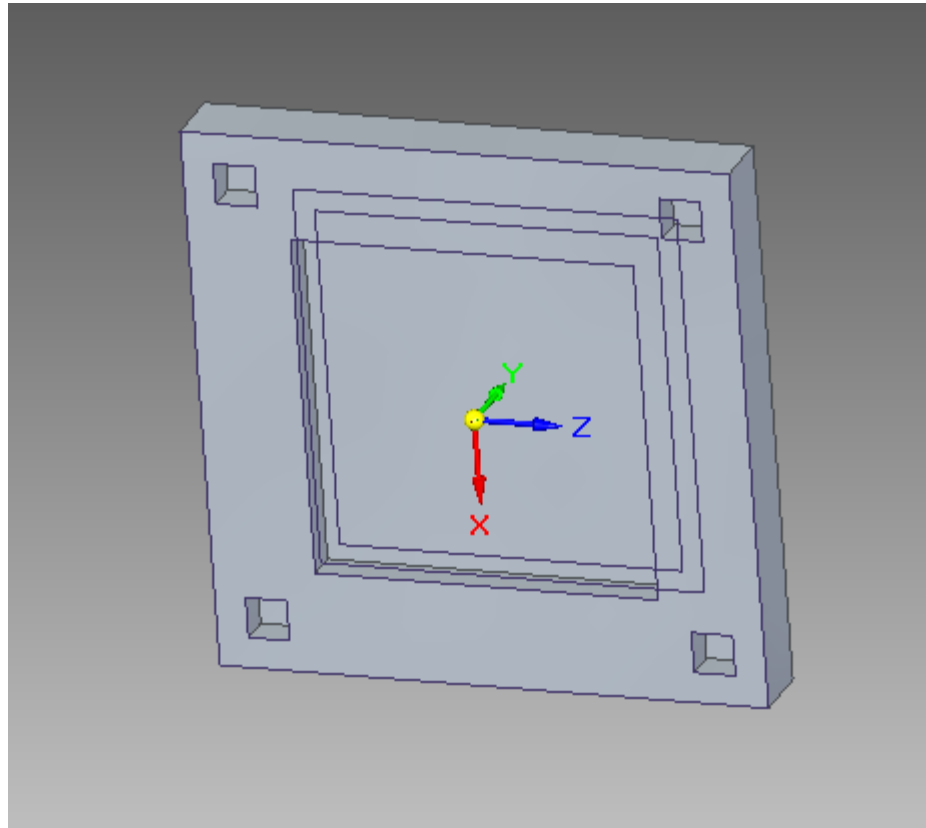
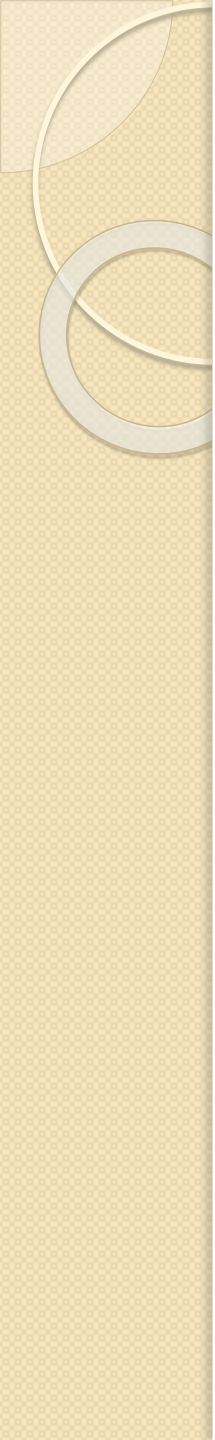
班級:車輛二乙

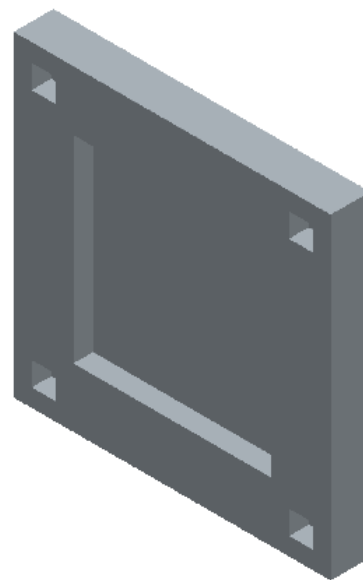
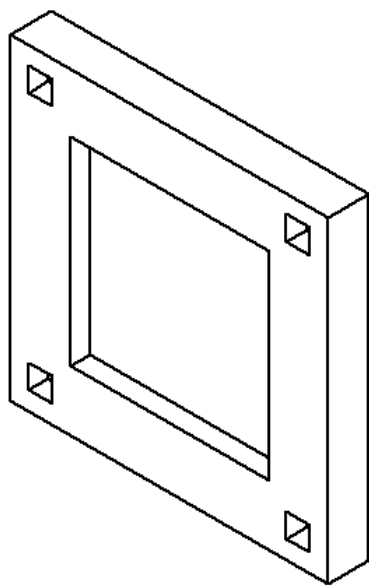
姓名:陳宇軒

學號:4A415073

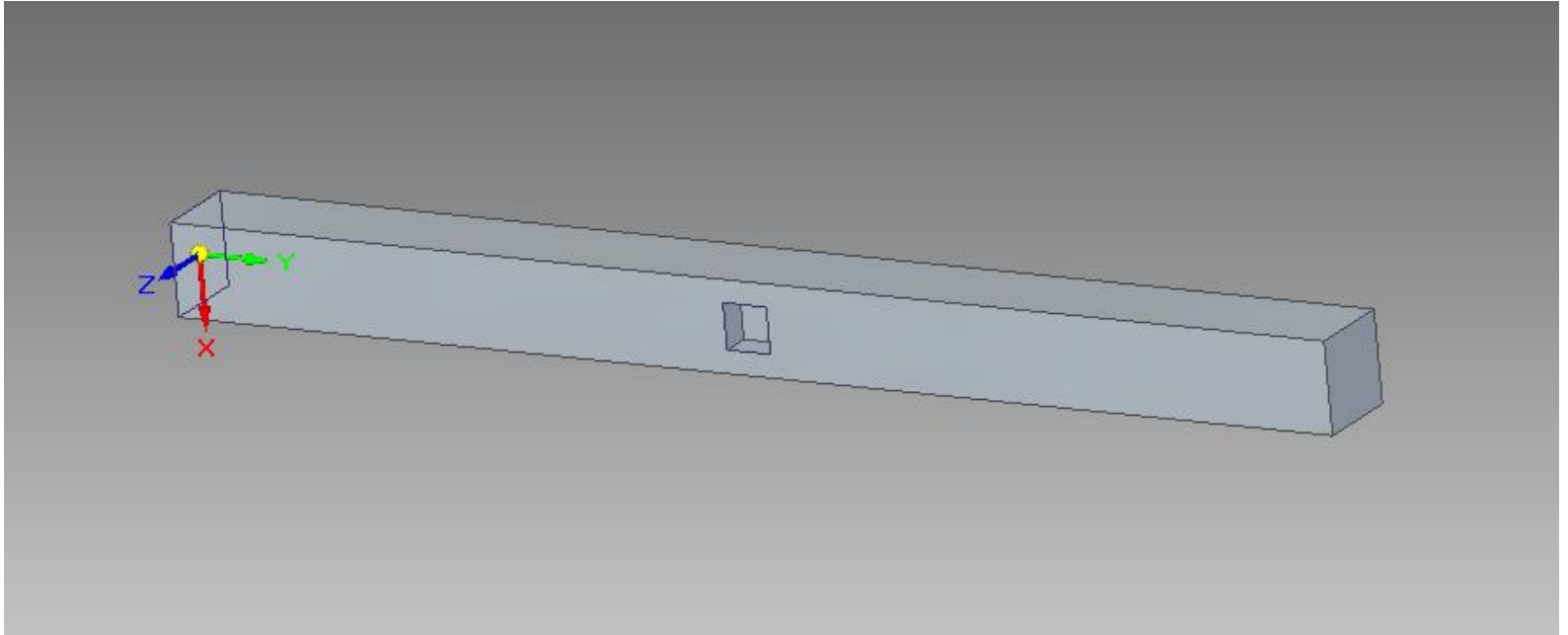
指導老師:謝慶存

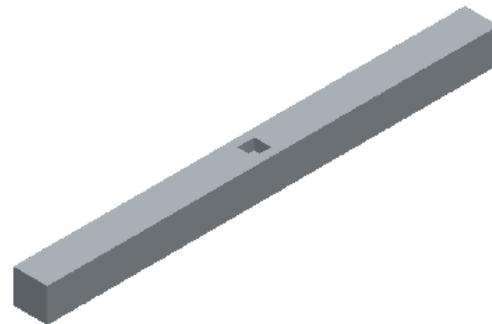
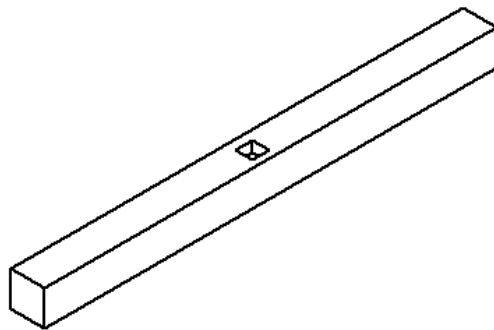




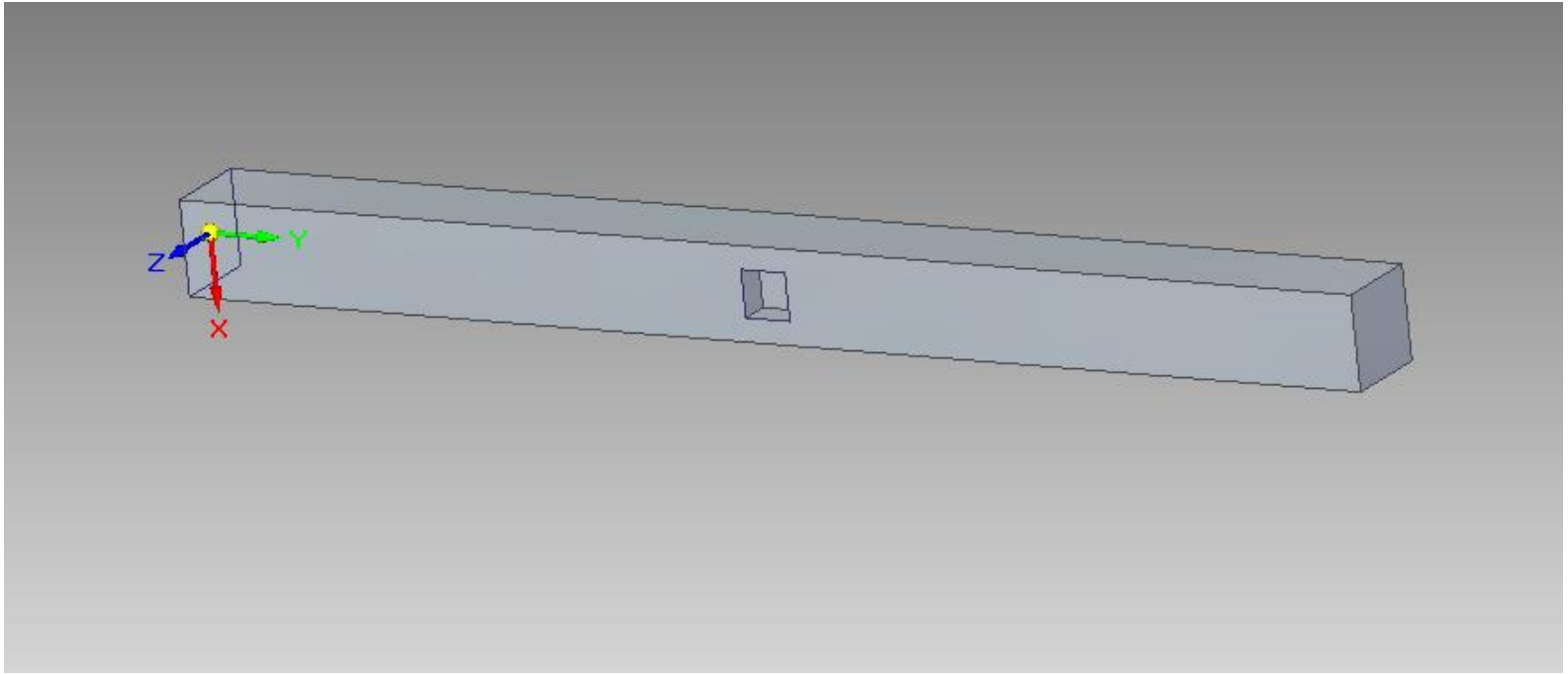


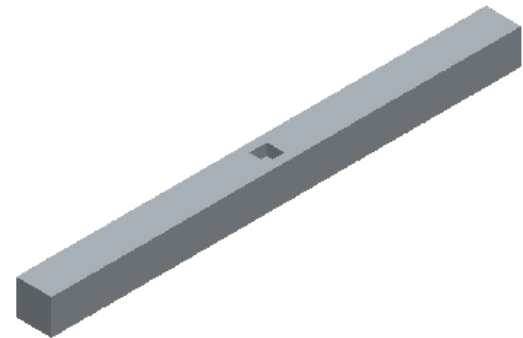
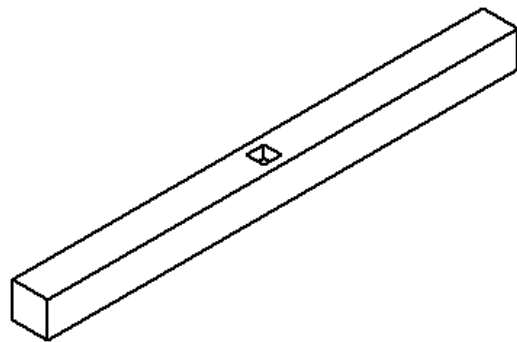
		35	
學校	南台科大	圖名	椅座
班級	車輛二乙	投影	等角投影
姓名	陳宇軒	比例	1:2.85
學號	40415073	圖號	1
單位	MM	日期	2017/06/22



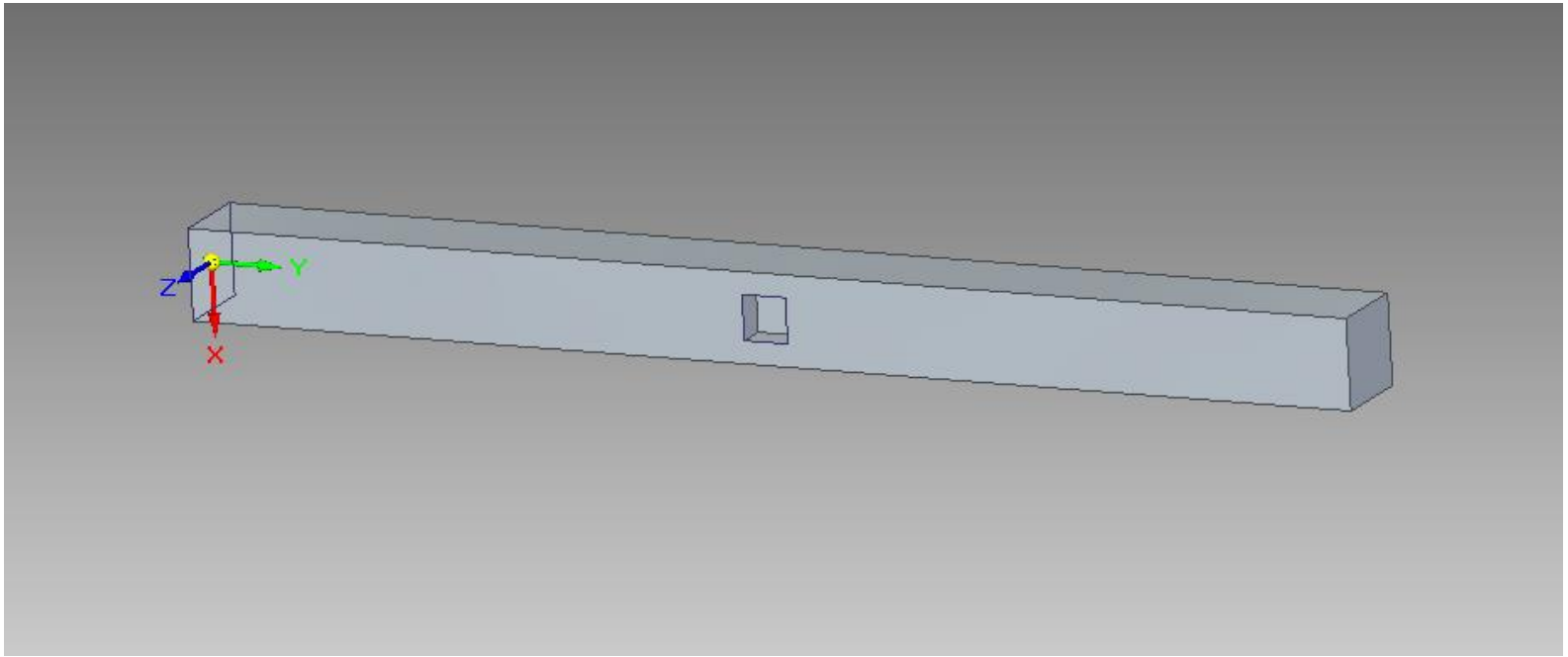


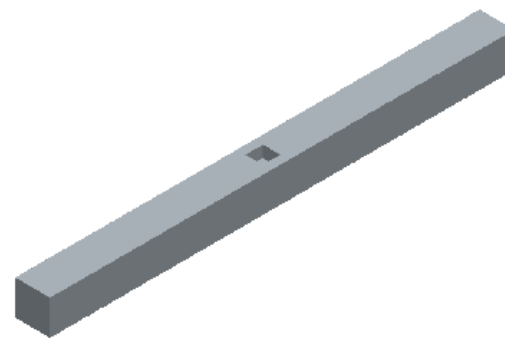
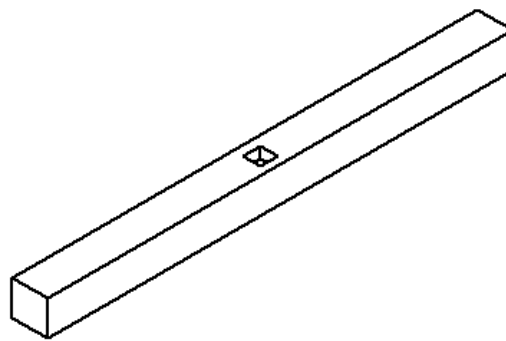
		35		
10	學校	南台科大	圖名	椅腳 1
10	班級	車輛二乙	投影	等角投影
10	姓名	陳宇軒	比例	1:2
	學號	40415073	圖號	2
	單位	MM	日期	2017/06/22



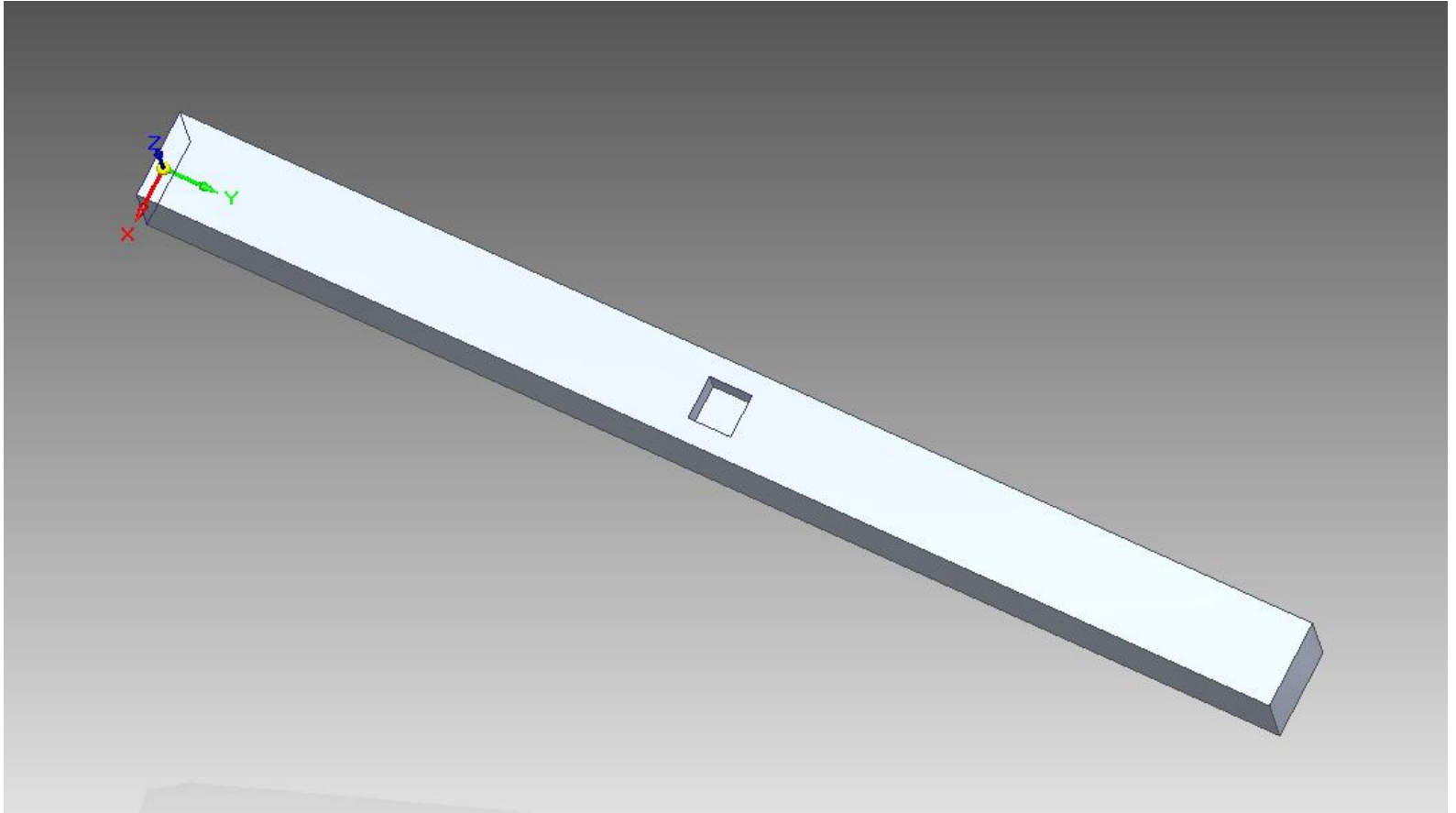


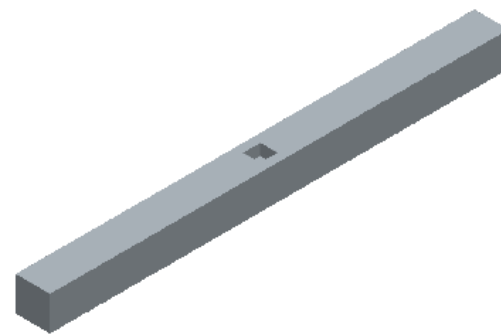
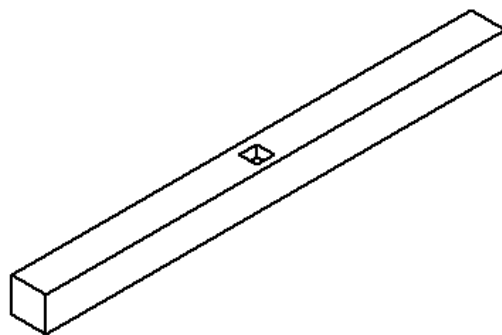
		35	
10	學校	南台科大	圖名
10	班級	車輛二乙	椅腳2
10	姓名	陳宇軒	投影
10	學號	40415073	等角投影
	單位	MM	比例
			1:2
			圖號
			3
			日期
			2017/06/22



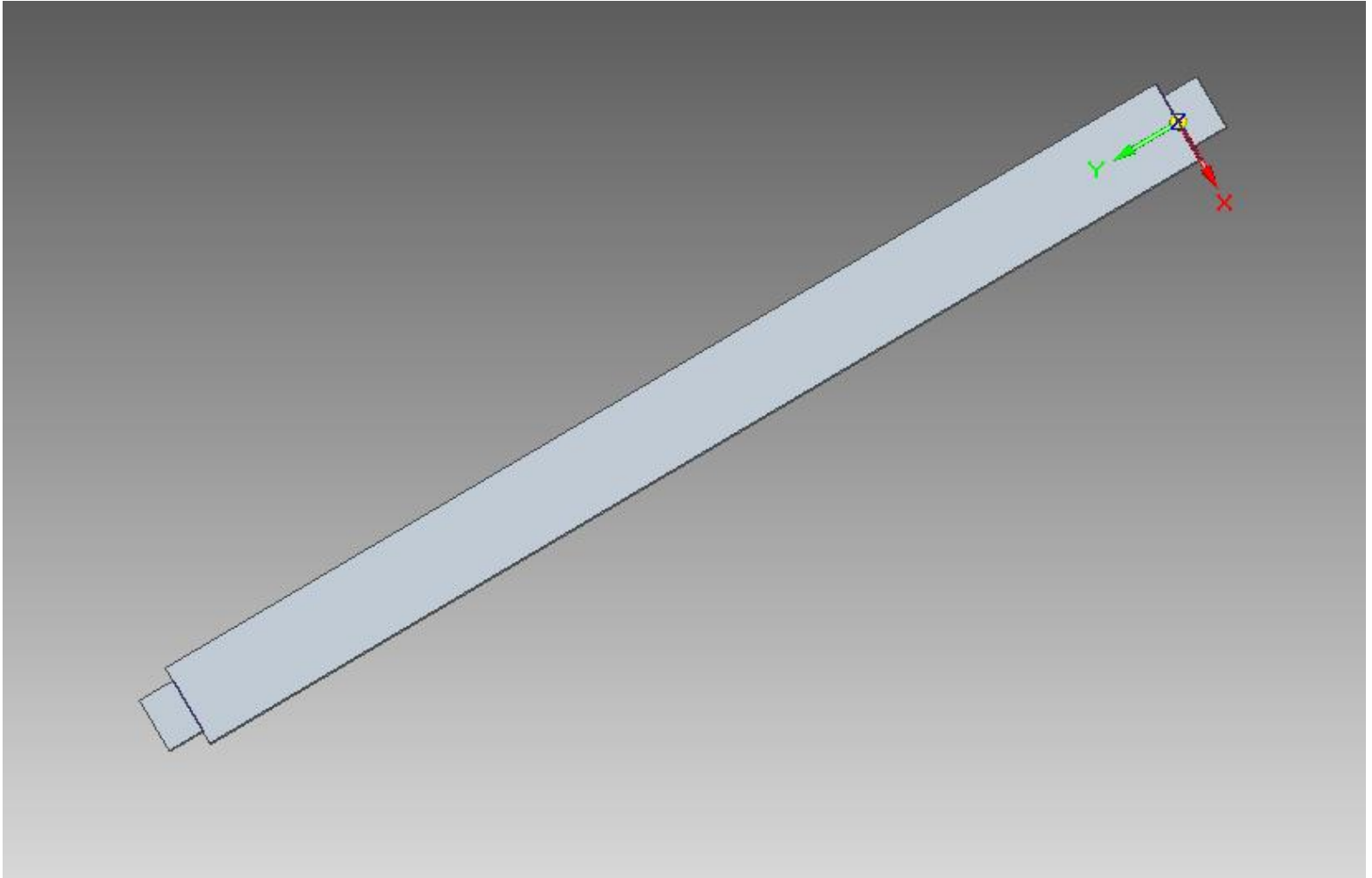


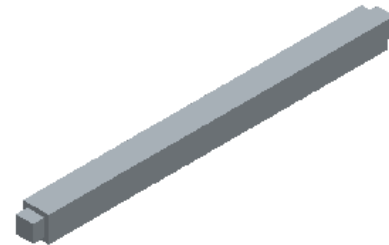
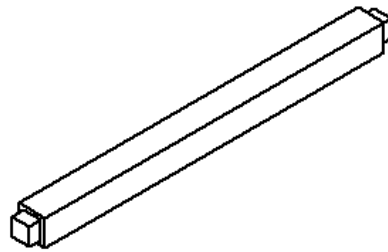
		35	
≡	學校	南台科大	圖名 椅腳3
≡	班級	車輛二乙	投影 等角投影
≡	姓名	陳宇軒	比例 1:2
≡	學號	40415073	圖號 4
	單位	MM	日期 2017/06/22



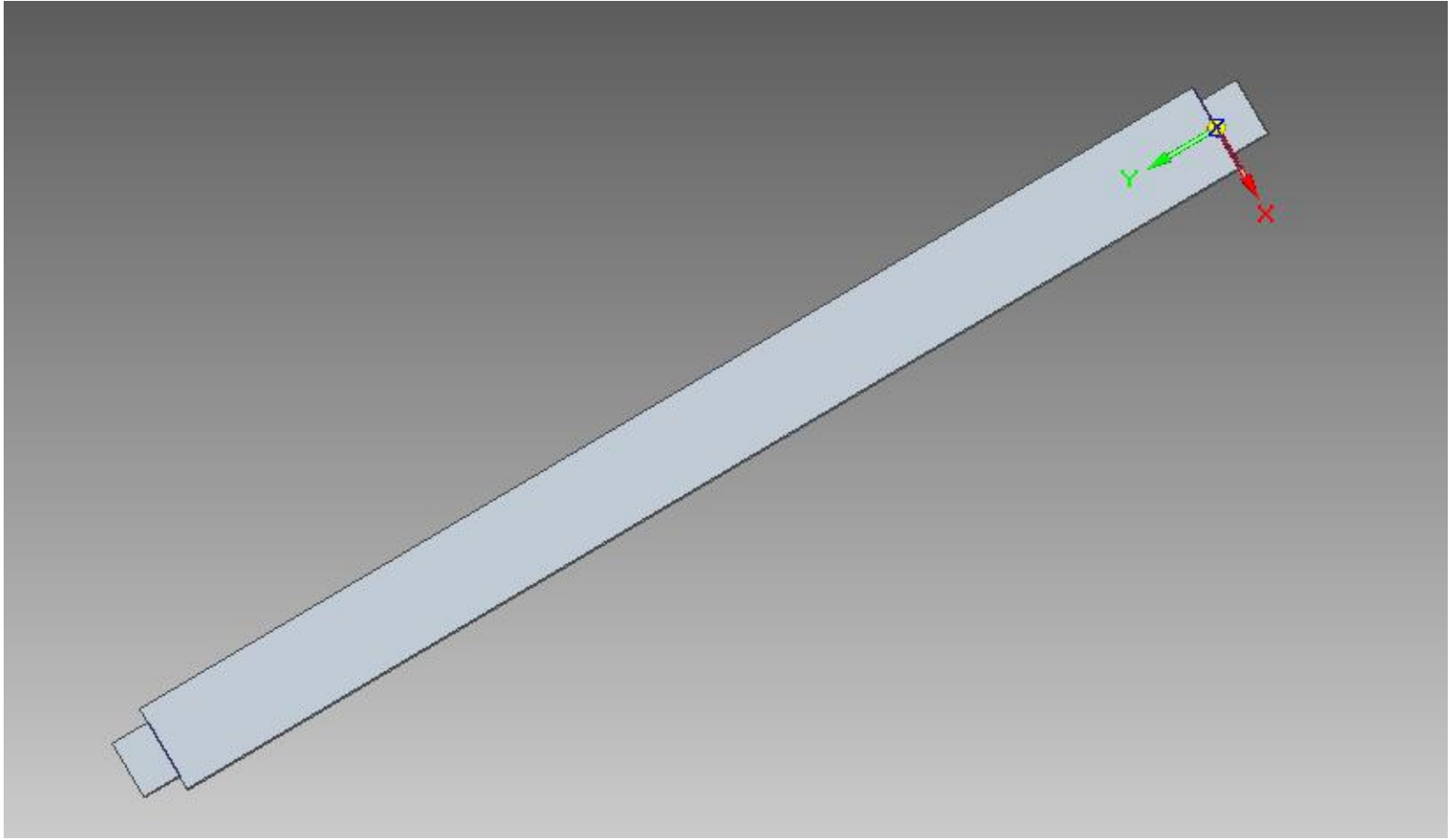


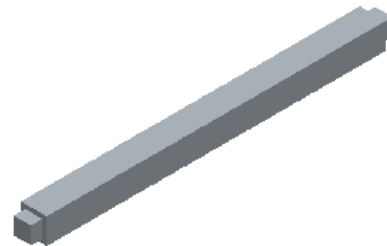
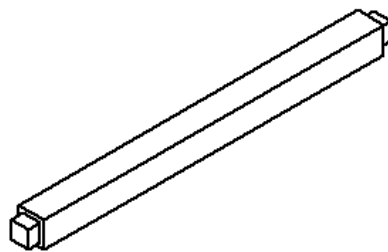
		35		
≡	學校	南台科大	圖名	椅腳4
≡	班級	車輛二乙	投影	等角投影
≡	姓名	陳宇軒	比例	1:2
≡	學號	40415073	圖號	5
	單位	MM	日期	2017/06/22



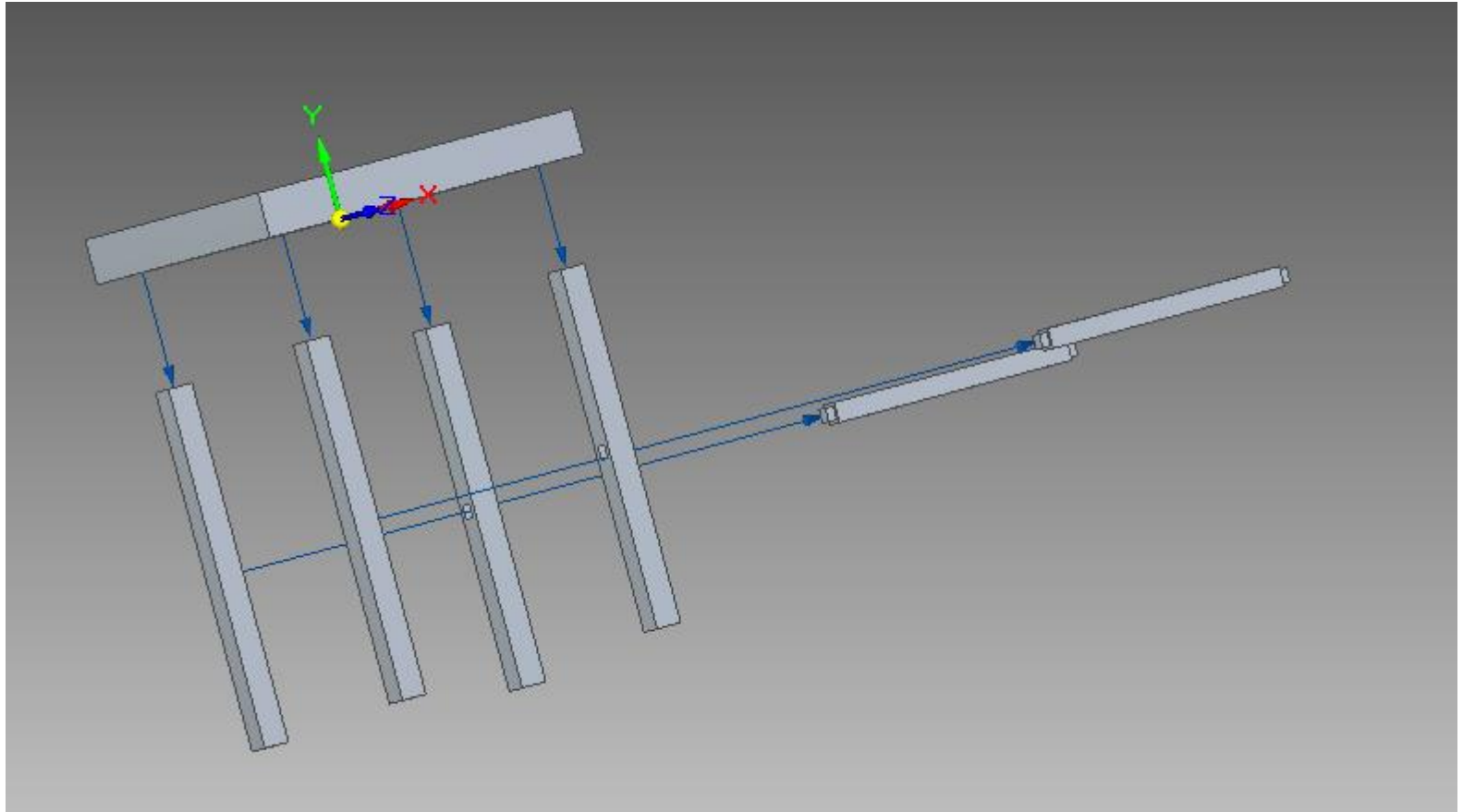


		35				
⊖	↓		學校	南台科大	圖名	支架1
⊖	↓		班級	車輛二乙	投影	等角投影
⊖	↓		姓名	陳宇軒	比例	1:2
⊖	↓		學號	40415073	圖號	6
			單位	MM	日期	2017/06/22





		35		
≡	學校	南台科大	圖名	支架2
≡	班級	車輛二乙	投影	等角投影
≡	姓名	陳宇軒	比例	1:2
≡	學號	40415073	圖號	7
≡	單位	MM	日期	2017/06/22



心得

自己有機會畫一個想畫的東西才發現真的不簡單，有很多很多的細節要注意，每個地方的尺寸，整體的比例，還有怎樣做起來比較像實體都是很重要的細節，有這個機會可以練習非常的開心，讓我可以練習到我平常沒做過的地方。