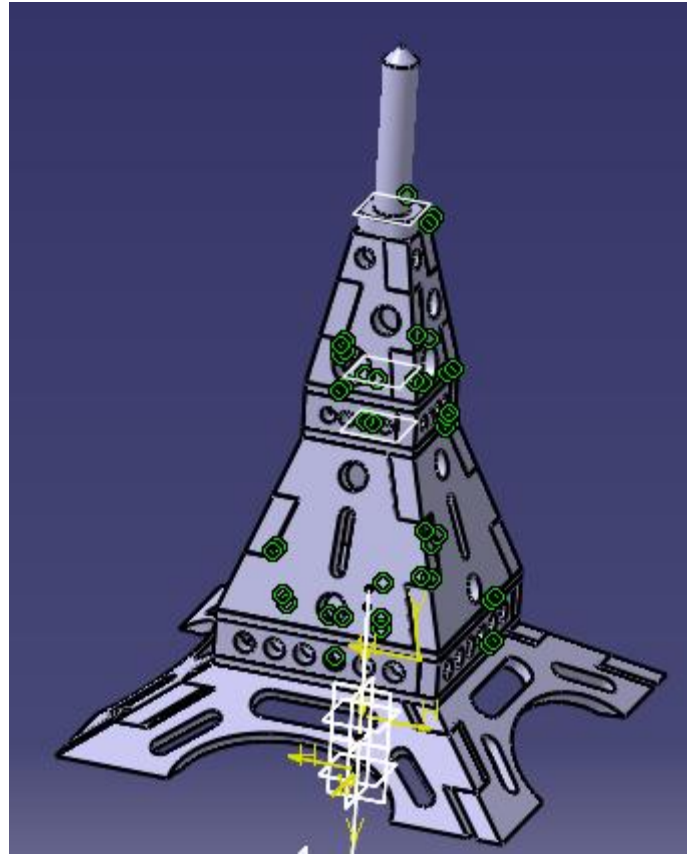


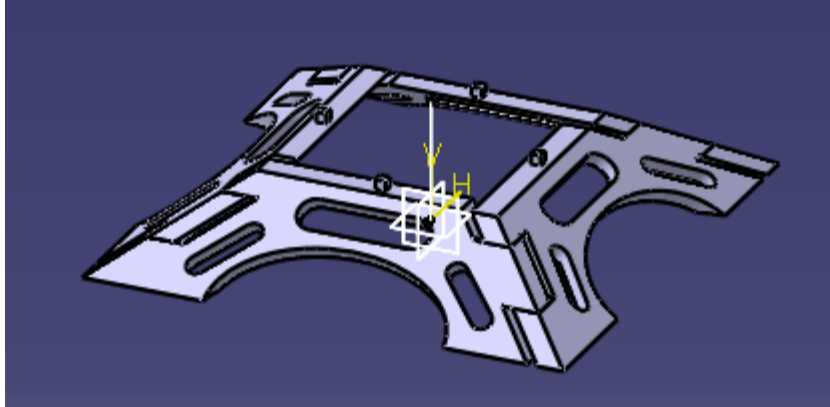
電腦輔助設計 鐵塔作業



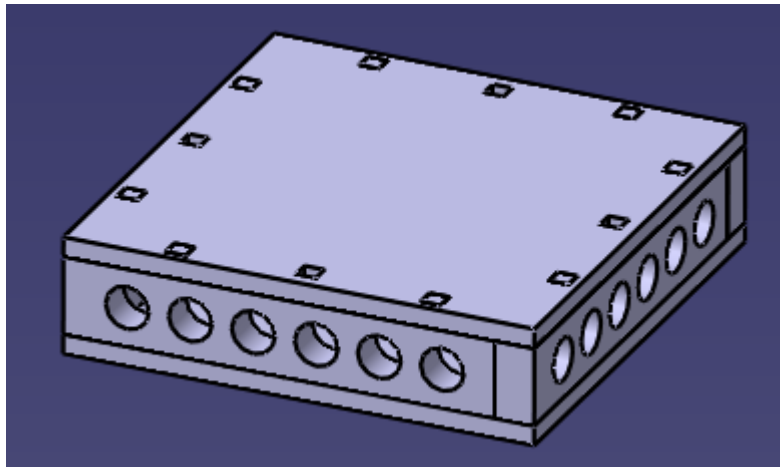
4A412016

陳慧誼

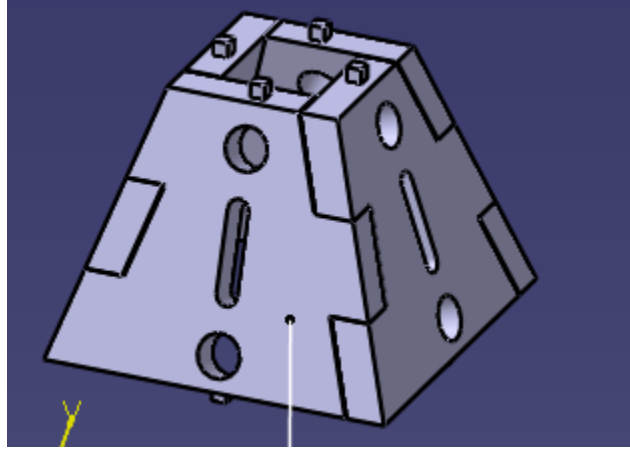
底座組裝



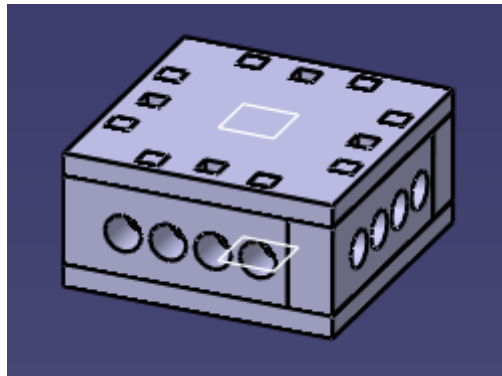
第一段連結處



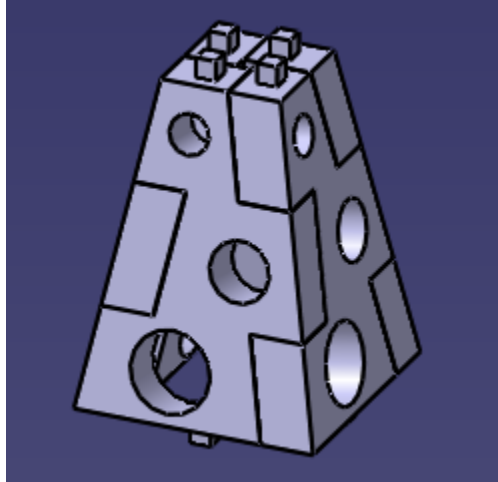
中間段



第二段連結



最高段



頂端

