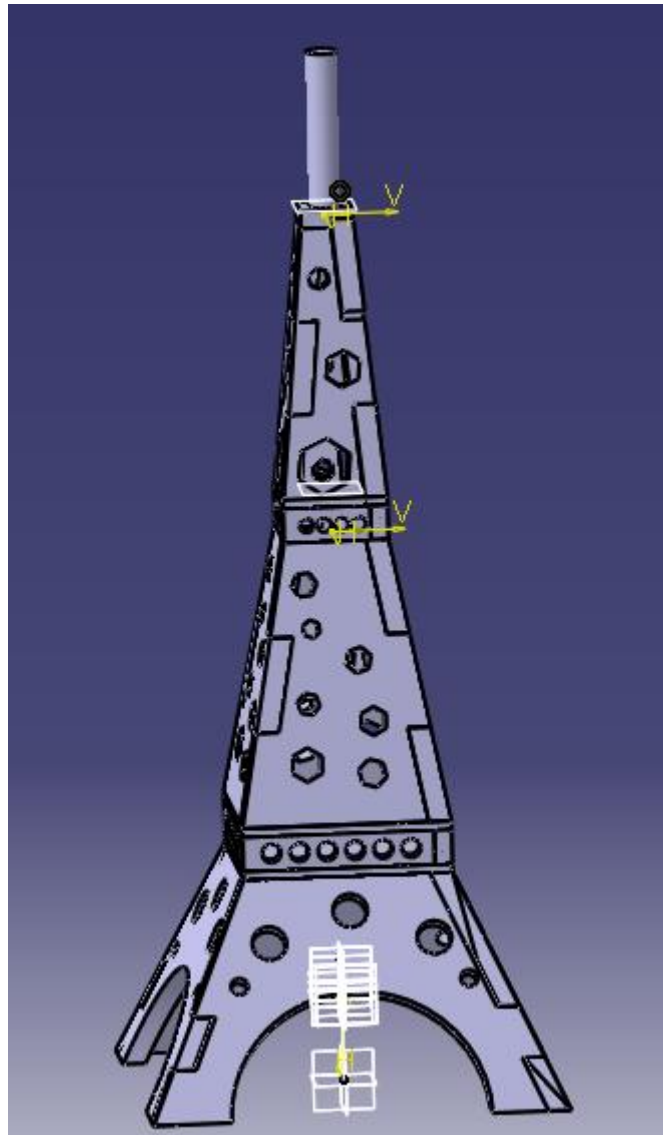


# 電腦輔助設計-鐵塔

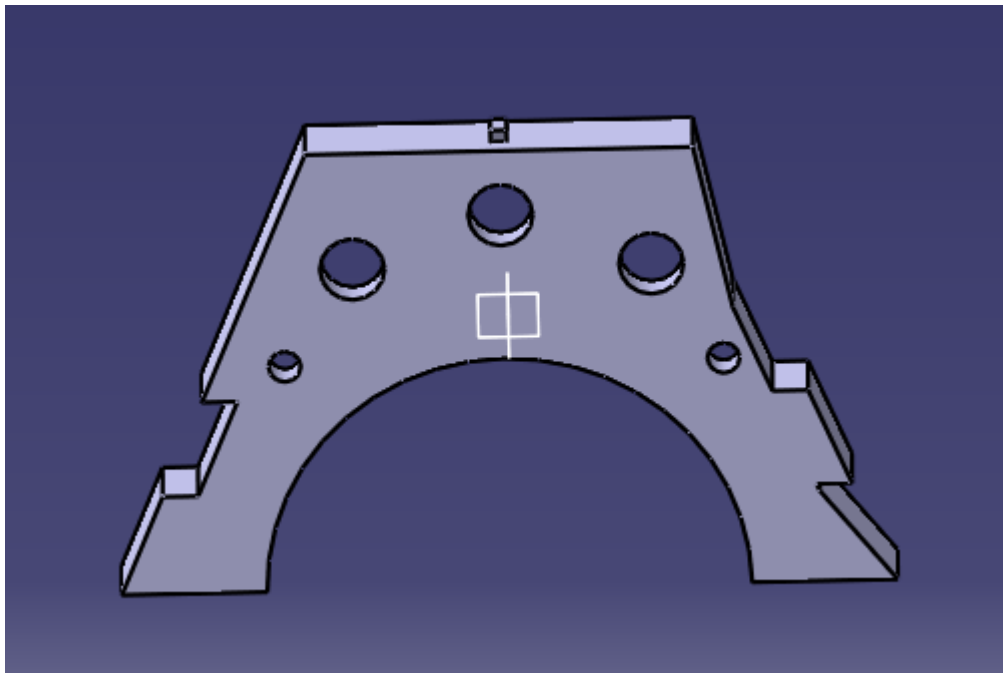


自控三甲

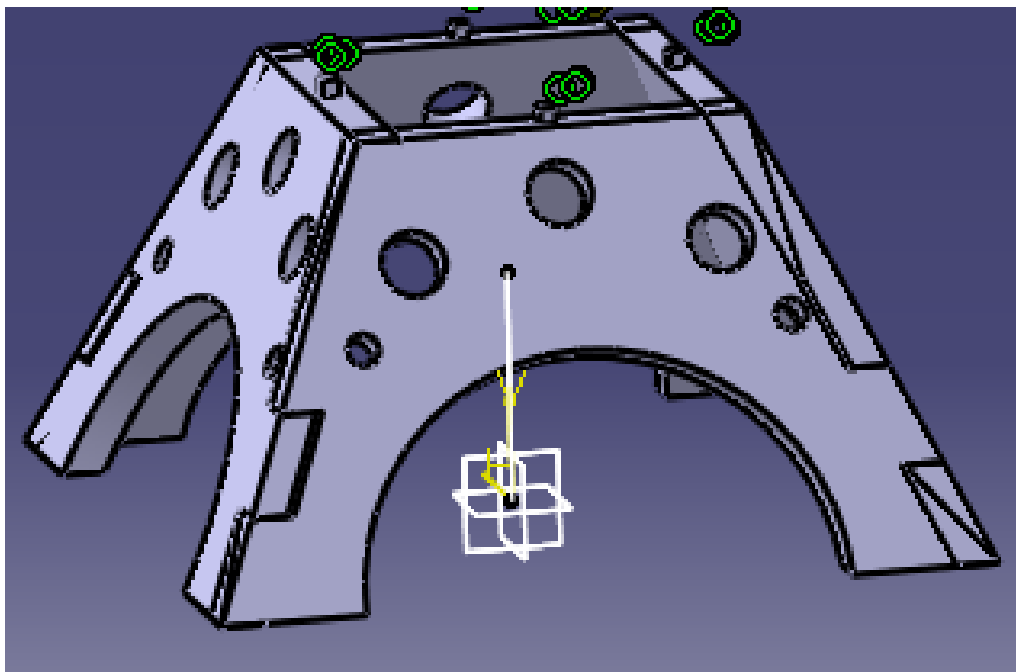
4A412108

黃韋翔

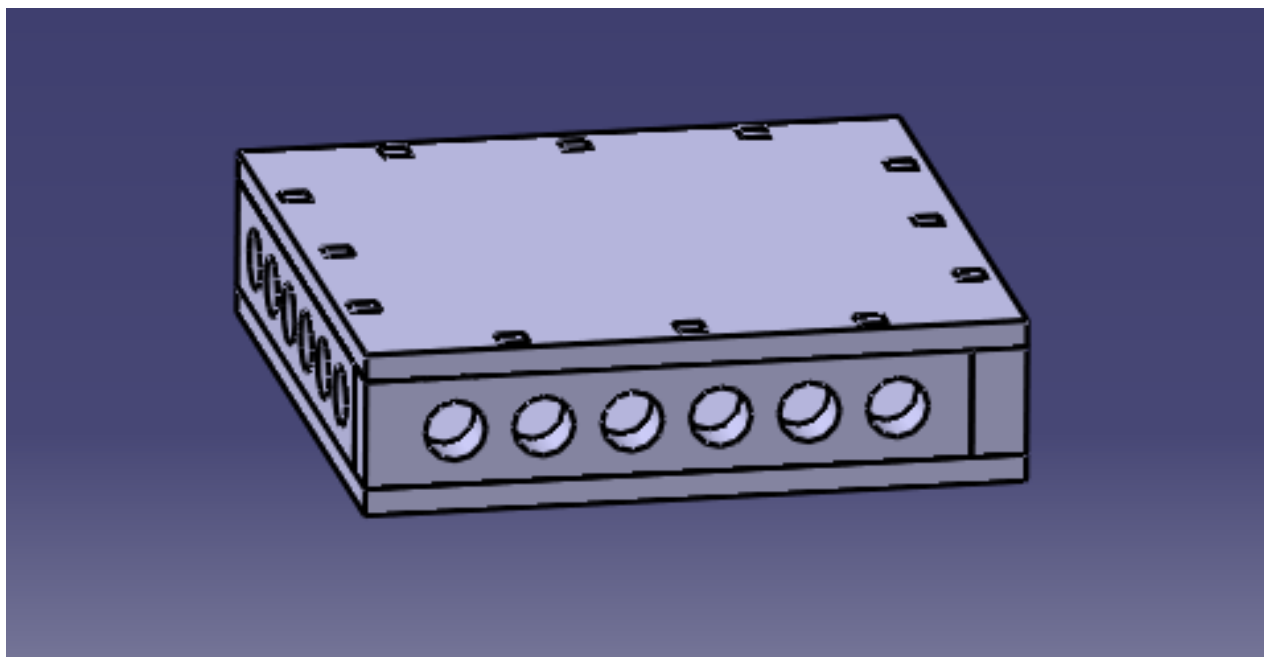
第一個零件：底座\*4



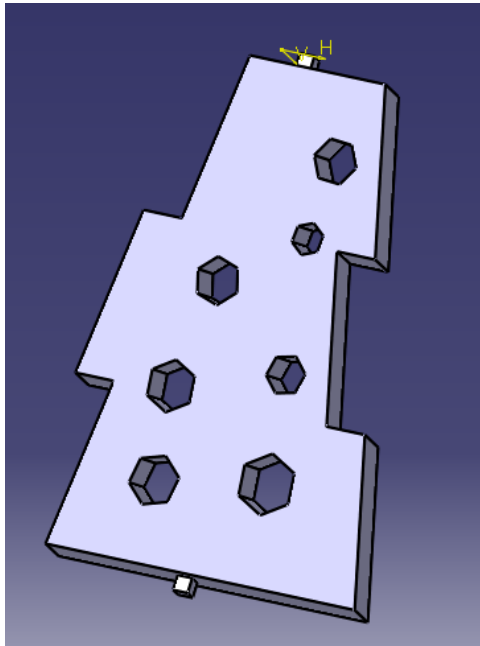
組裝後：



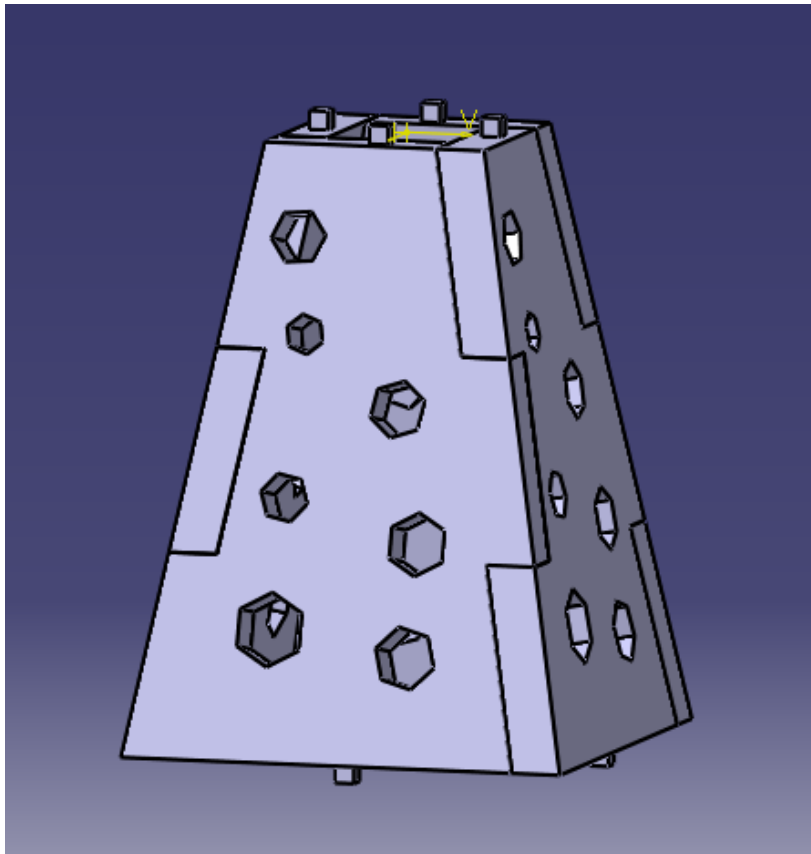
## 第二個零件：底座和中層之間 的盒子



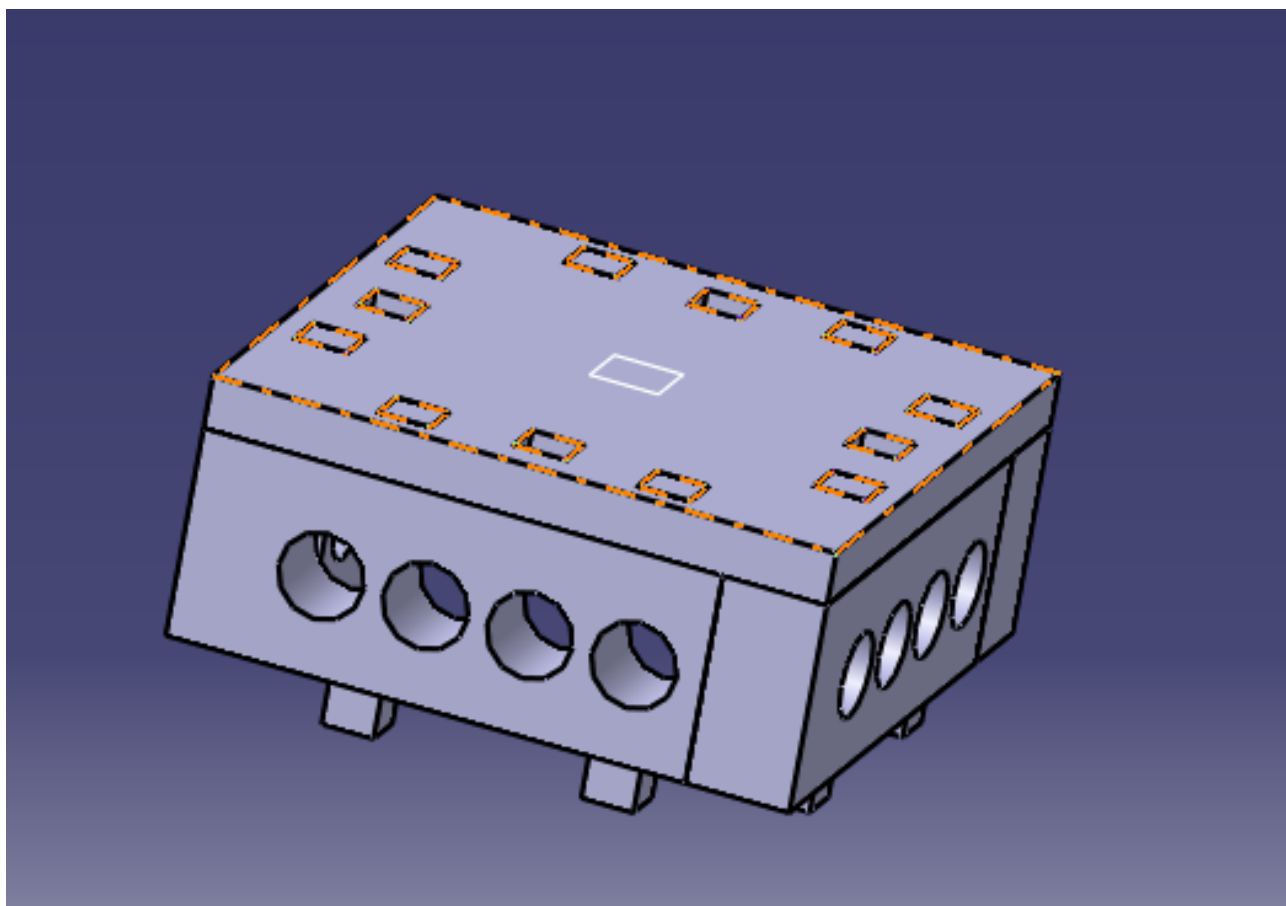
### 第三個零件：中層



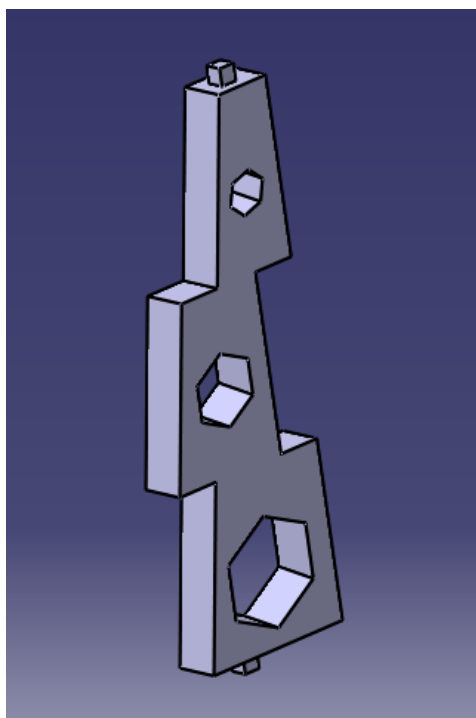
組裝後：



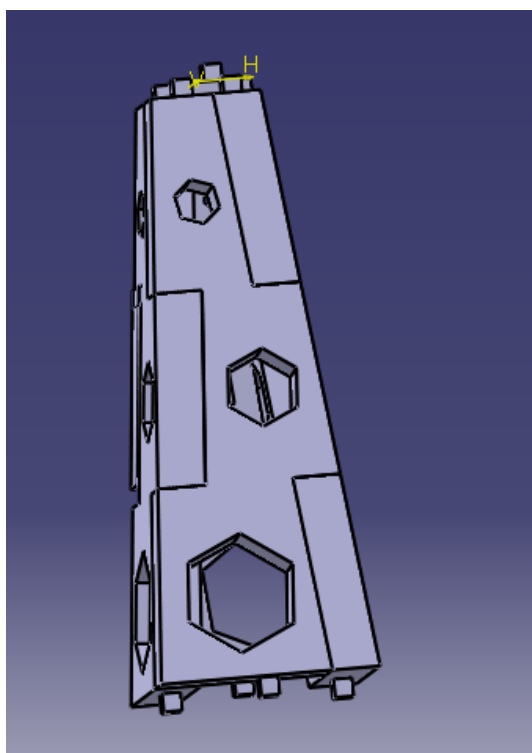
# 第四個零件：中層和上層之間 的盒子



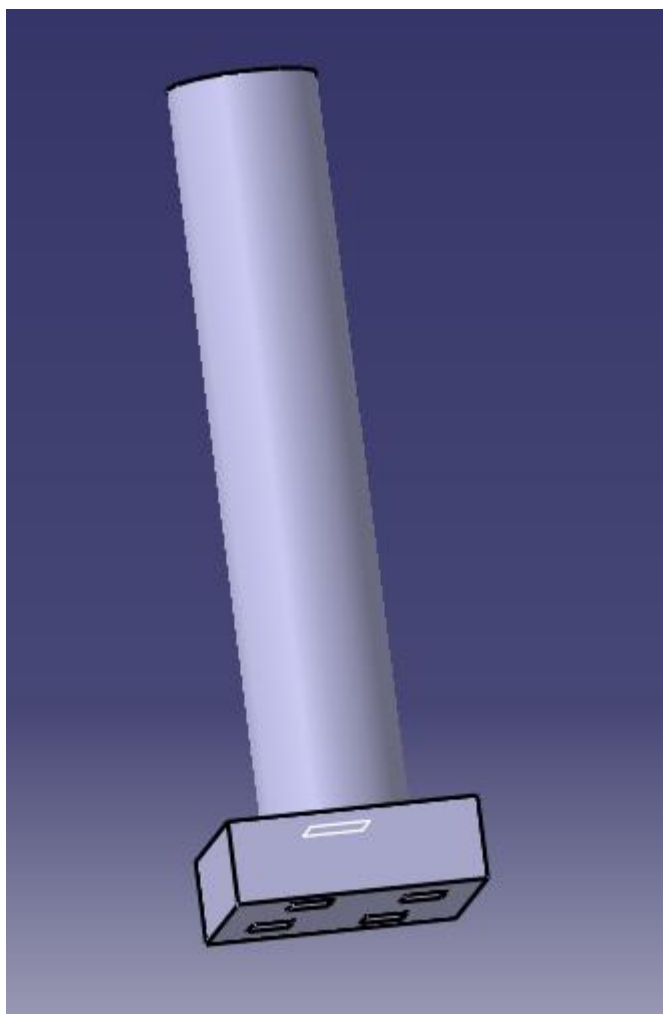
## 第五個零件：上層



組裝後：



## 第六個零件：避雷針



END