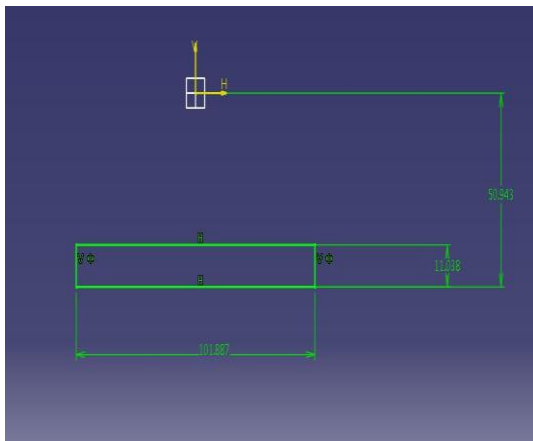
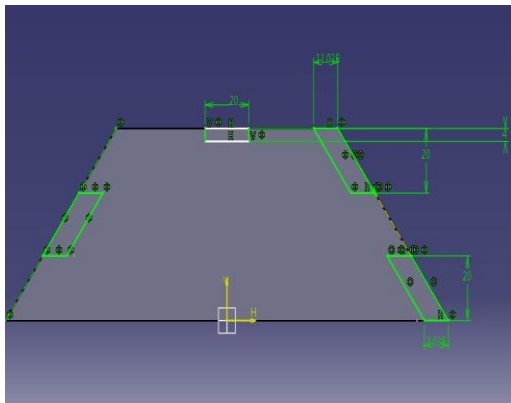


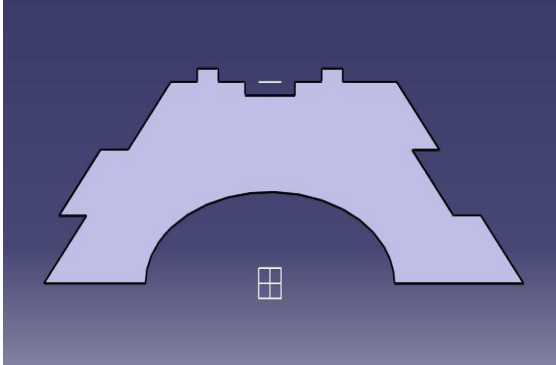
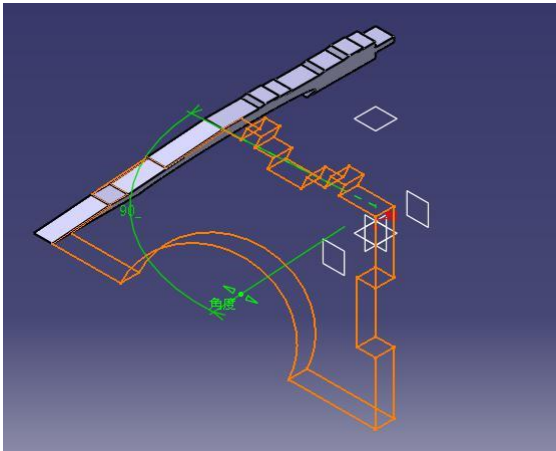
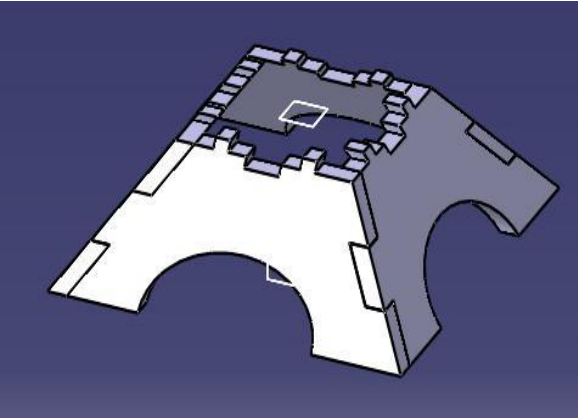
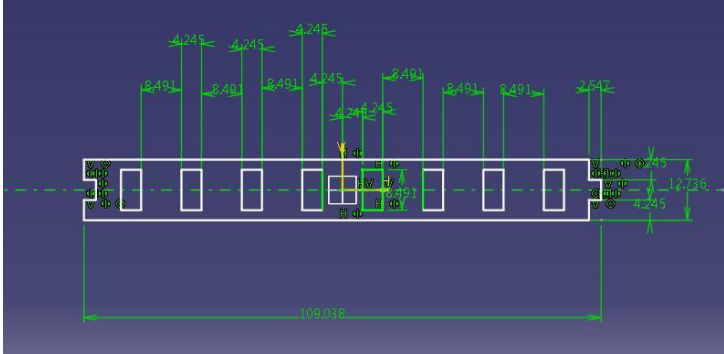
標下底尺寸

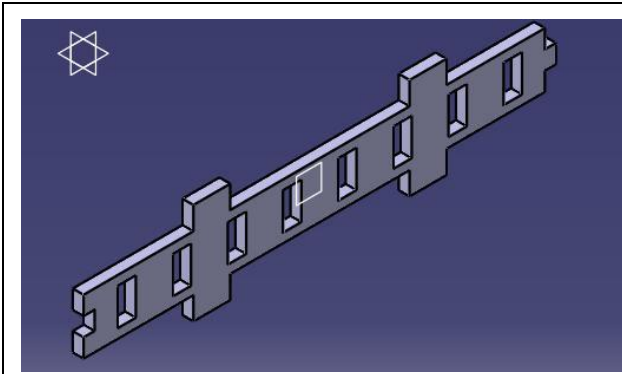


標上底尺寸

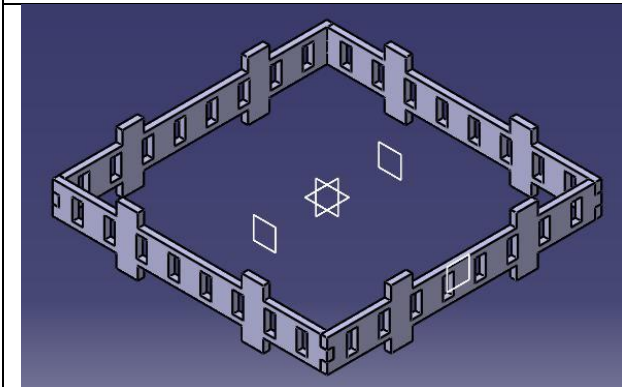


長出並且切料

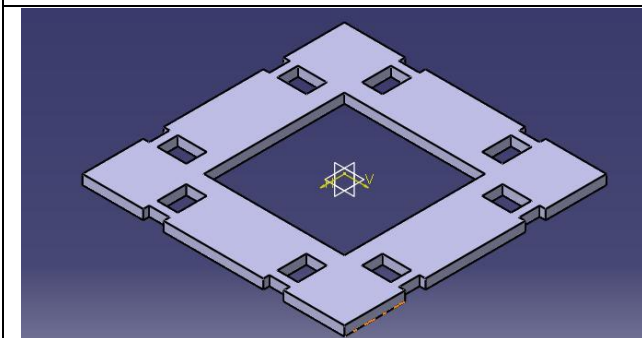
	<p>底座</p>
	<p>旋轉四次</p>
	<p>開組合圖並組立</p>
	<p>畫草圖</p>



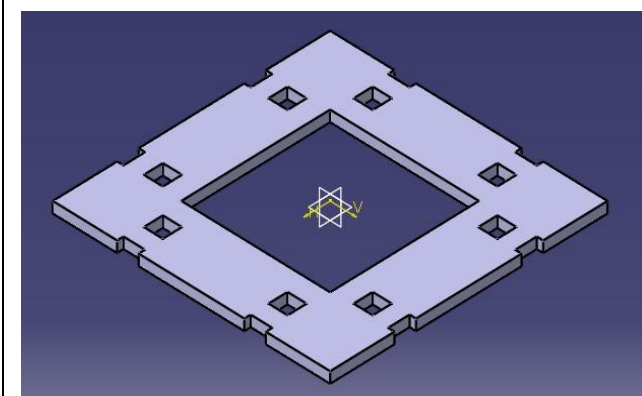
長出



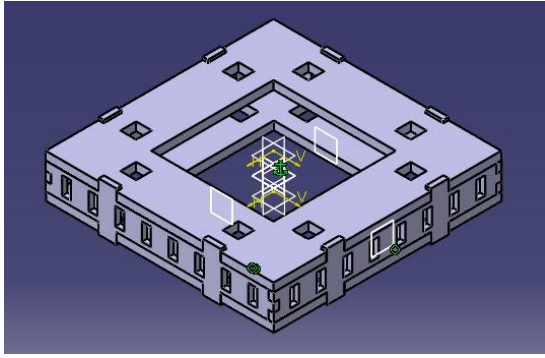
旋轉四次並組立



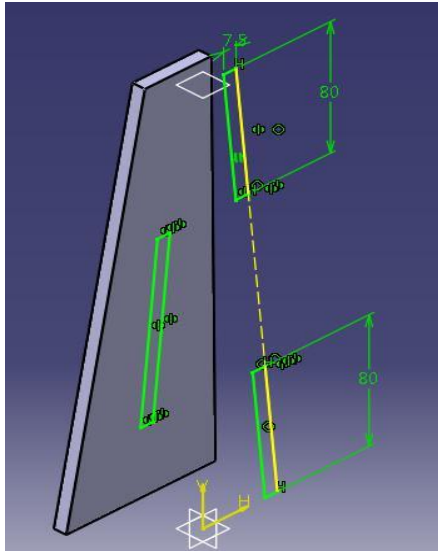
上板



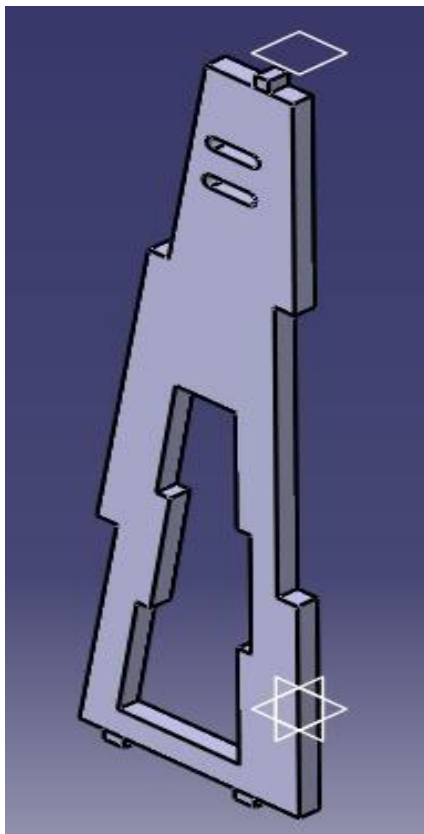
下板



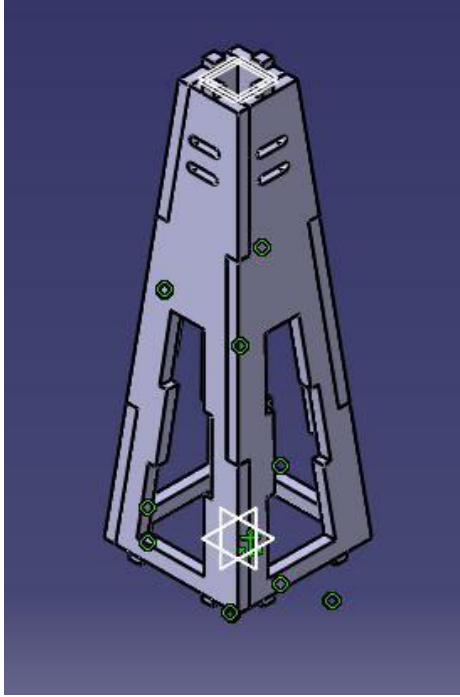
組立起來



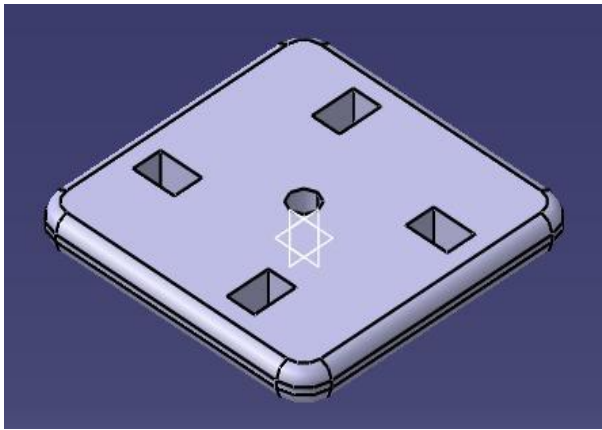
第二層長出並切料



其他設計圖案



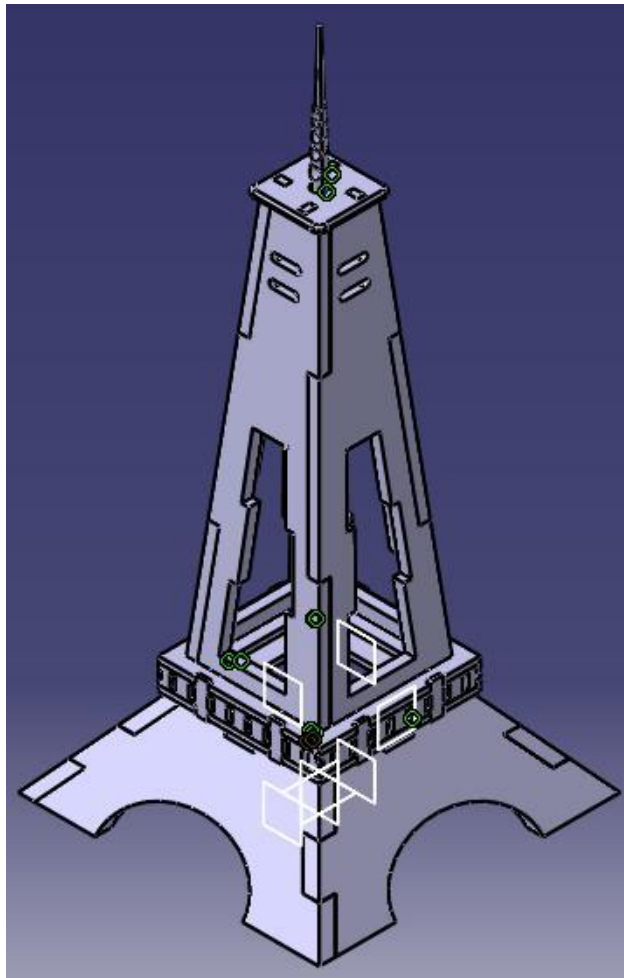
旋轉四次並組立



上板



最上層



開組合圖並全部組立起來

