

# 專利迴避報告

公告號: TW201803429

專利名稱: 保護殼

PROTECTIVE COVER

班級: 光電三甲

學號: 4A4L0028

姓名: 許芳溶

指導老師: 陳瑞堂 老師

公司名稱: 鴻海精密工業股份有限公司

## 一、背景

---

(21)申請案號：105119087 (22)申請日：中華民國 105 (2016) 年 06 月 17 日  
(51)Int. Cl. : **H05K5/02 (2006.01)** **H05K7/14 (2006.01)**  
(30)優先權：2016/05/23 中國大陸 201610343990.8  
(71)申請人：鴻海精密工業股份有限公司 (中華民國) HON HAI PRECISION INDUSTRY CO.,  
LTD. (TW)  
新北市土城區自由街 2 號  
(72)發明人：田力維 TIEN, LI-WEN (TW)；雷昌學 LEI, CHANG-XUE (CN)；王磊 WANG, LEI  
(CN)  
申請實體審查：有 申請專利範圍項數：19 項 圖式數：6 共 23 頁

---

(54)名稱

保護殼

PROTECTIVE COVER

本發明提供一種保護殼，包括殼體，所述殼體上開設有一開口，所述保護殼還包括收容於所述開口的支架；所述支架包括第一支撐板及第二支撐板，所述第一支撐板的第一端卡設於殼體的內側並能相對所述開口滑動，第二端能夠在外力作用下穿出所述開口到殼體的背部；所述第二支撐板的第一端兩側分別設置有一第一凸塊；所述第一支撐板上開設有一凹槽，所述凹槽相對的兩側壁上分別開設有至少一卡位孔，所述兩個第一凸塊分別卡設在所述凹槽相對的兩側壁上的卡位孔內並能在所述卡位孔內相對轉動，所述第二支撐板的第二端轉動地連接於所述開口的一端。

。

## 二、技術內容

本發明涉及一種保護殼，特別涉及一種能夠保持站立狀態支撐電子裝置的保護殼。

當使用者使用手機、平板電腦等電子裝置上網、觀看視頻時，如果長時間用手托舉電子裝置，會很不舒適，且影響用戶使用雙手做其他事情。此外，使用者手持電子裝置時稍有不慎，電子裝置容易掉落從而受到損壞。常規的手機外殼僅能為手機提供外殼保護功能，而目前的手機支撐架都係單獨安裝在手機上，這樣會造成拆裝麻煩、攜帶不方便和使用過後容易遺失等問題。

有鑒於此，有必要提出一種新型的保護殼，可以在保護電子裝置的同時起到支撐電子裝置的作用，以解放用戶的雙手。

一種保護殼，包括一殼體，所述殼體包括一收容部。所述殼體上開設有一開口，所述保護殼還包括一收容於所述開口的支架；所述支架包括一第一支撐板及一第二支撐板，所述第一支撐板的第一端卡設於所述殼體的內側並能相對所述開口滑動，第二端能夠在外力作用下穿出所述開口到所述殼體的背部；所述第二支撐板的第一端兩側分別設置有一第一凸塊；所述第一支撐板上開設有一凹槽，所述凹槽相對的兩側壁上分別開設有至少一卡位孔，所述兩個第一凸塊分別卡設在所述凹槽相對的兩側壁上的卡位孔內並能在所述卡位孔內相對轉動，所述第二支撐板的第二端轉動地連接於所述開口的一端。

優選地，所述凹槽相對的兩側壁上分別開設有多个連通的卡位孔，所述兩個第一凸塊能夠在外力作用下滑動到兩側壁上不同的卡位孔內。

優選地，所述凹槽從所述第一支撐板的中間位置貫穿到所述第一支撐板的第二端，用於在所述支架收容在所述開口中時收容所述第二支撐板。

優選地，所述殼體位於所述開口的兩側位置向所述殼體的背部凹陷形成兩滑槽，所述第一支撐板的第一端向兩側延伸形成兩滑塊，所述滑塊收容於所述滑槽並能沿所述滑槽相對滑動從而實現將所述第一支撐板的第一端卡設於所述殼體的內側並能相對所述開口滑動。

優選地，所述殼體的背部還開設有一凹陷部，所述凹陷部與所述開口相連通，用於供用戶拉出收容於該開口中的支架。

優選地，所述第二支撐板的第一端上兩個第一凸塊之間開設有第一缺口。

優選地，所述第一缺口為“U”型缺口。

優選地，所述開口一端的兩側壁上分別設置有一第一收容孔，所述第二支撐板的第二端兩側分別設置有一第二凸塊，所述兩個第二凸塊分別收容於所述兩個第一收容孔並能在所述第一收容孔內轉動。

優選地，所述第二支撐板第二端上兩個第二凸塊之間設置有一第二缺口。

優選地，所述第二缺口為“U”型缺口。

優選地，所述第一支撐板的第一端設置有至少一第三缺口，所述開口相對應的位置設置有與所述至少一第三缺口相配合的至少一第三凸塊，當所述支架收容於所述開口內時，所述至少一第三凸塊卡入所述至少一第三缺口，使得所述支架能夠固定在所述殼體上。

優選地，所述第三缺口及所述第三凸塊的個數均為兩個。

優選地，所述第一支撐板的第一端的端面為圓弧面。

優選地，所述第一支撐板的第二端端部設置有一防滑部。

優選地，所述殼體包括內層和外層，所述外層包裹在內層的外部。

優選地，所述內層由彈性材料製成，外層由不易變形硬質材料製成。

優選地，所述彈性材料為熱塑性聚氨酯彈性體橡膠、熱塑性彈性體、聚丙烯中的一種。

優選地，所述開口貫穿所述殼體的內層及外層，所述內層上開設的開口的寬度比所述外層上開設的開口的寬度較寬，在所述內層的開口與外層的開口之間形成一階梯面，所述第一支撐板的第一端卡設在所述階梯面上並在所述階梯面上相對所述殼體滑動。

優選地，所述第一支撐板的表面設置有多個方格狀的凹部。

本發明中的保護殼，在保護電子裝置的同時，當收容於保護殼中的電子裝置需要支撐時，可以取出收容於保護殼的殼體中的支架，以支撐該電子裝置，使得使用者方便觀看電子裝置。當不需要使用支架時，支架可以收容進保護殼的殼體中，不會佔用額外空間。

保護殼：100

殼體：10

內層：101

外層：102

收容部：11

開口：12

滑槽：13

第一收容孔：14

凹陷部：15

第三凸塊：16

支架：20

第一支撐板：21

滑塊：211

凹槽：212

卡位孔：2121

防滑部：213

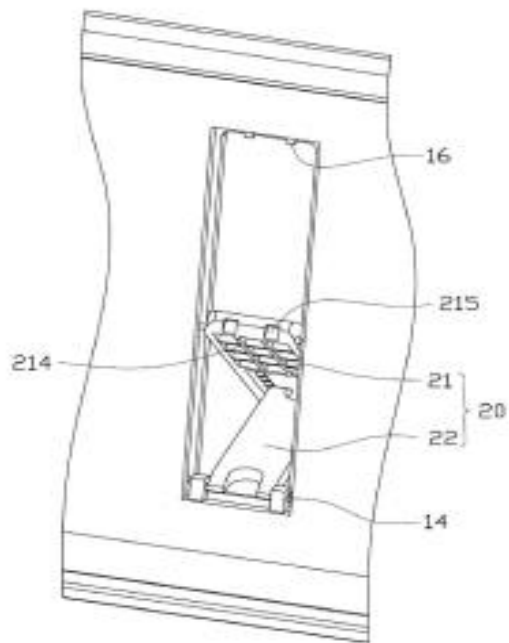
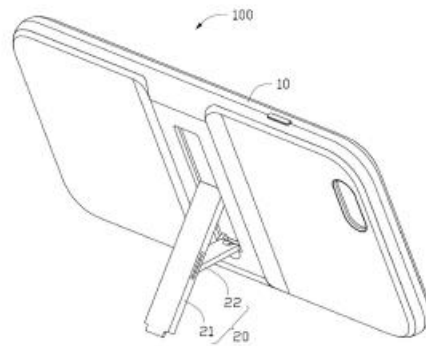
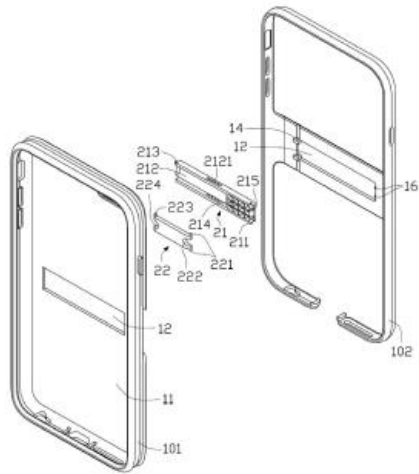
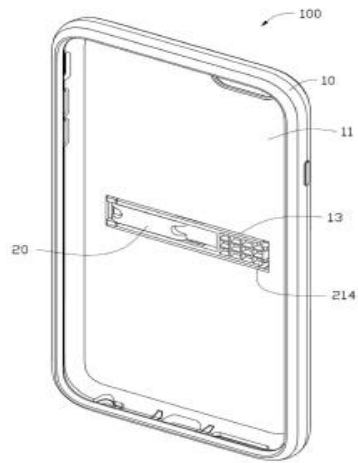
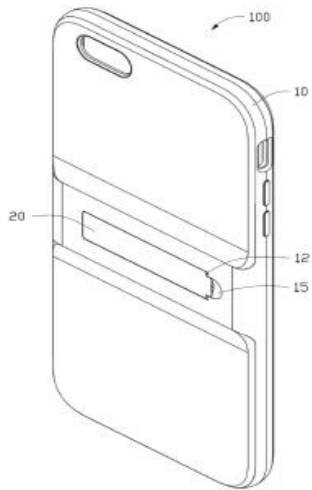
凹部：214

第三缺口：215

第二支撐板：22

第一凸塊：221

第二缺口：224



### 三、專利範圍

一種保護殼，包括一殼體，所述殼體包括一收容部，其改良在於，所述殼體上開設有一開口，所述保護殼還包括一收容於所述開口的支架；

所述支架包括一第一支撐板及一第二支撐板，所述第一支撐板的第一端卡設於所述殼體的內側並能相對所述開口滑動，第二端能夠在外力作用下穿出所述開口到所述殼體的背部；所述第二支撐板的第一端兩側分別設置有一第一凸塊；所述第一支撐板上開設有一凹槽，所述凹槽相對的兩側壁上分別開設有至少一卡位孔，所述兩個第一凸塊分別卡設在所述凹槽相對的兩側壁上的卡位孔內並能在所述卡位孔內相對轉動，所述第二支撐板的第二端轉動地連接於所述開口的一端。

如申請專利範圍第1項所述之保護殼，其中，所述凹槽相對的兩側壁上分別開設有多个連通的卡位孔，所述兩個第一凸塊能夠在外力作用下滑動到兩側壁上不同的卡位孔內。

如申請專利範圍第1項所述之保護殼，其中，所述凹槽從所述第一支撐板的中間位置貫穿到所述第一支撐板的第二端，用於在所述支架收容在所述開口中時收容所述第二支撐板。

如申請專利範圍第1或2項所述之保護殼，其中，所述殼體位於所述開口的兩側位置向所述殼體的背部凹陷形成兩滑槽，所述第一支撐板的第一端向兩側延伸形成兩滑塊，所述滑塊收容於所述滑槽並能沿所述滑槽相對滑動從而實現將所述第一支撐板的第一端卡設於所述殼體的內側並能相對所述開口滑動。

如申請專利範圍第1或2項所述之保護殼，其中，所述殼體的背部還開設有一凹陷部，所述凹陷部與所述開口相連通，用於供用戶拉出收容於該



開口中的支架。

如申請專利範圍第1項所述之保護殼，其中，所述第二支撐板的第一端上兩個第一凸塊之間開設有第一缺口。

如申請專利範圍第6項所述之保護殼，其中，所述第一缺口為“U”型缺口。

如申請專利範圍第1項所述之保護殼，其中，所述開口一端的兩側壁上分別設置有一第一收容孔，所述第二支撐板的第二端兩側分別設置有一第二凸塊，所述兩個第二凸塊分別收容於所述兩個第一收容孔並能在所述第一收容孔內轉動。

如申請專利範圍第8項所述之保護殼，其中，所述第二支撐板第二端上兩個第二凸塊之間設置有一第二缺口。

如申請專利範圍第9項所述之保護殼，其中，所述第二缺口為“U”型缺口。

如申請專利範圍第1項所述之保護殼，其中，所述第一支撐板的第一端設置有至少一第三缺口，所述開口相對應的位置設置有與所述至少一第三缺口相配合的至少一第三凸塊，當所述支架收容於所述開口內時，所述至少一第三凸塊卡入所述至少一第三缺口，使得所述支架能夠固定在所述殼體上。

如申請專利範圍第11項所述之保護殼，其中，所述第三缺口及所述第三凸塊的個數均為兩個。

如申請專利範圍第1或2項所述之保護殼，其中，所述第一支撐板的第一端的端面為圓弧面。

如申請專利範圍第1或2項所述之保護殼，其中，所述第一支撐板的第二端端部設置有一防滑部。

如申請專利範圍第1或2項所述之保護殼，其中，所述殼體包括內層和外層，所述外層包裹在內層的外部。

如申請專利範圍第15項所述之保護殼，其中，所述內層由彈性材料製成，外層由不易變形硬質材料製成。

如申請專利範圍第16項所述之保護殼，其中，所述彈性材料為熱塑性聚氨酯彈性體橡膠、熱塑性彈性體、聚丙烯中的一種。

如申請專利範圍第15項所述之保護殼，其中，所述開口貫穿所述殼體的內層及外層，所述內層上開設的開口的寬度比所述外層上開設的開口的寬度較寬，在所述內層的開口與外層的開口之間形成一階梯面，所述第一支撐板的第一端卡設在所述階梯面上並在所述階梯面上相對所述殼體滑動。

如申請專利範圍第1~18任一項所述之保護殼，其中，所述第一支撐板的表面設置有多個方格狀的凹部。

#### **四. 可能的迴避方法:**

此專利只將手機橫躺的使用，我可以將中間支架改成圓形可以旋轉的，能讓手機轉各種方向或許夠迴避此專利。

#### **五. 參考資料**

[https://gps.tpo.gov.tw/gpsskmc/gpssbkm?00385752000B01010000080000000D200000003F00000000^TW\\_AN\\_TW201803429\\_I^83D2F4179C91A1996070981891FAB970609C9889A98162BE98AFFA720ABE729A1B99A9B1606018A0A2^XX0\\_9545](https://gps.tpo.gov.tw/gpsskmc/gpssbkm?00385752000B01010000080000000D200000003F00000000^TW_AN_TW201803429_I^83D2F4179C91A1996070981891FAB970609C9889A98162BE98AFFA720ABE729A1B99A9B1606018A0A2^XX0_9545)