

專利迴避報告

題目：保護殼

指導老師：陳瑞堂

班級：光電三甲

學號：4A4L0023

姓名：邱冠佑

目錄

- 一、 背景
- 二、 摘要
- 三、 先前技術
- 四、 發明內容
- 五、 專利範圍
- 六、 發明圖示
- 七、 可能的破解或迴避方式
- 八、 參考文獻

一、 背景

1. 專利名稱:保護殼
- 2.公告日：2017/8/16
- 3.證書號：105100994
- 4.申請日：2016/01/13
- 5.發明人：袁江濤
- 6.申請人：鴻海精密工業股份有限公司

二、摘要

本發明涉及一種可對電子裝置的螢幕進行清潔的保護殼。該保護殼包括主體、螢幕清潔裝置及安裝該螢幕清潔裝置的安裝部，該主體上設置有容置該電子裝置的收容槽，該主體的兩個第一側壁上分別設置有一滑槽，該主體的一端開口而形成一缺口，該安裝部扣接在該主體上設置有缺口的一端而與保護殼的主體連接，當施加一作用力推動該螢幕清潔裝置時，該螢幕清潔裝置能夠滑入到主體中並沿著主體的滑槽滑動以對電子裝置的螢幕進行清潔。本發明結構簡單，使用方便。本發明能夠在外力的作用下將螢幕清潔裝置從安裝座中推入到本體中並使得螢幕清潔裝置沿著主體的滑槽對電子裝置的螢幕進行清潔。

三、 先前技術

目前，電子產品，尤其是手機已成為現代社會人人必備的隨身工具。觸控式螢幕手機更是時尚主流。然而，手機的螢幕容易受到污染卻是一個令人頭痛的問題，空氣中的灰塵、人手指上的分泌液體等都會造成對手機的螢幕造成污染。這樣不僅影響手機的美觀和使用，而且容易給人帶來健康的問題。

四、發明內容

有鑑於此，有必要提供一種保護殼，用於對電子裝置的螢幕進行清潔。

一種保護殼，用於收容一電子裝置並能對該電子裝置的螢幕進行清潔，該保護殼包括主體、螢幕清潔裝置及安裝該螢幕清潔裝置的安裝部，該主體上設置有容置該電子裝置的收容槽，該主體的兩個第一側壁上分別設置有一滑槽，該主體的一端開口而形成一缺口，該安裝部扣接在該主體上設置有缺口的一端而與保護殼的主體連接，當施加一作用力推動該螢幕清潔裝置時，該螢幕清潔裝置能夠滑入到主體中並沿著主體的滑槽滑動以對電子裝置的螢幕進行清潔。

五、 專利範圍

一種保護殼，用於收容一電子裝置並對該電子裝置的螢幕進行清潔，該保護殼包括主體，該主體上設置有容置該電子裝置的收容槽，該主體的兩個第一側壁上分別設置有一滑槽，其改良在於，該保護殼還包括一螢幕清潔裝置及安裝該螢幕清潔裝置的安裝部，該主體的一端開口而形成一缺口，該安裝部扣接在該主體上設置有缺口的一端而與保護殼的主體連接，當施加一作用力推動該螢幕清潔裝置時，該螢幕清潔裝置能夠滑入到主體中並沿著主體的滑槽滑動以對電子裝置的螢幕進行清潔。

如申請專利範圍第1項所述的保護殼，其中，該螢幕清潔裝置包括兩個滑塊，該安裝部包括兩個第二側壁及與兩個第二側壁相連接的第三側壁，該安裝部的每一第二側壁上設置有一弧形滑槽，當安裝部扣接在主體上時，該螢幕清潔裝置的每一滑塊容置在對應的弧形滑槽中且安裝部上的每一弧形滑槽與主體上對應的滑槽相連通。

如申請專利範圍第2項所述的保護殼，其中，該安裝部的每一第二側壁上設置有一卡扣，該主體上與每一卡扣對應的位置處設置有一卡槽，該安裝部與主體通過該卡扣與該卡槽的配合而連接在一起。

如申請專利範圍第2項所述的保護殼，其中，該安裝部的每一第二側壁上與弧形滑槽相對的位置延伸有一支撐部，該兩個支撐部與安裝部的第三側壁之間形成有一收容空間，該螢幕清潔裝置在由主體滑入到安裝部時抵接在該兩個支撐部上並容置在該收容空間中。

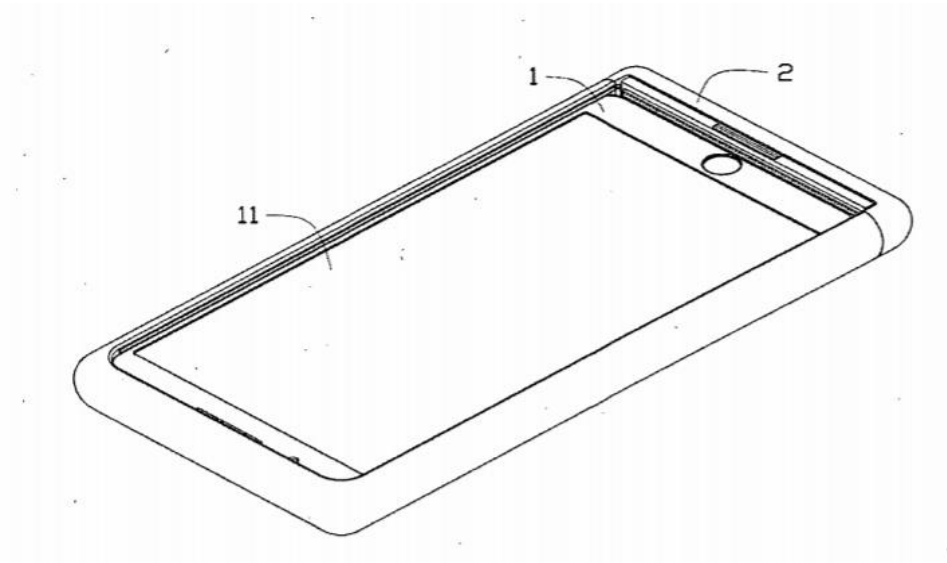
如申請專利範圍第2項所述的保護殼，其中，該螢幕清潔裝置還包括殼體及安裝在殼體上的刷體，該兩個滑塊分別安裝在殼體上面向第二側壁的两个側面上，該刷體安裝在殼體的底面上，該刷體用於在螢幕清潔裝置

沿著滑槽滑動時清潔電子裝置的螢幕。

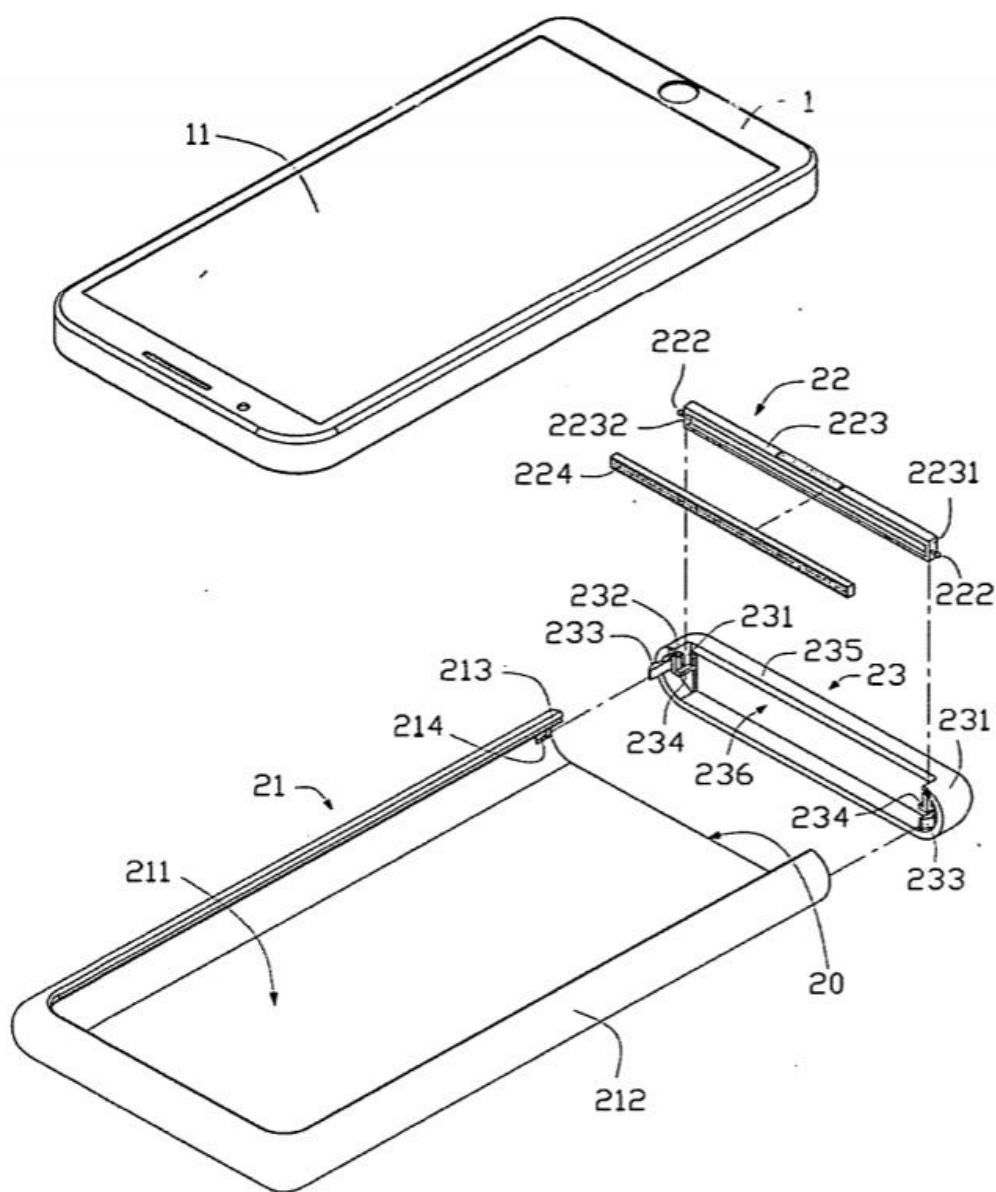
如申請專利範圍第2項所述的保護殼，其中，該刷體為一活性炭泡棉。

如申請專利範圍第2項所述的保護殼，其中，該每一滑塊為一球形物體。

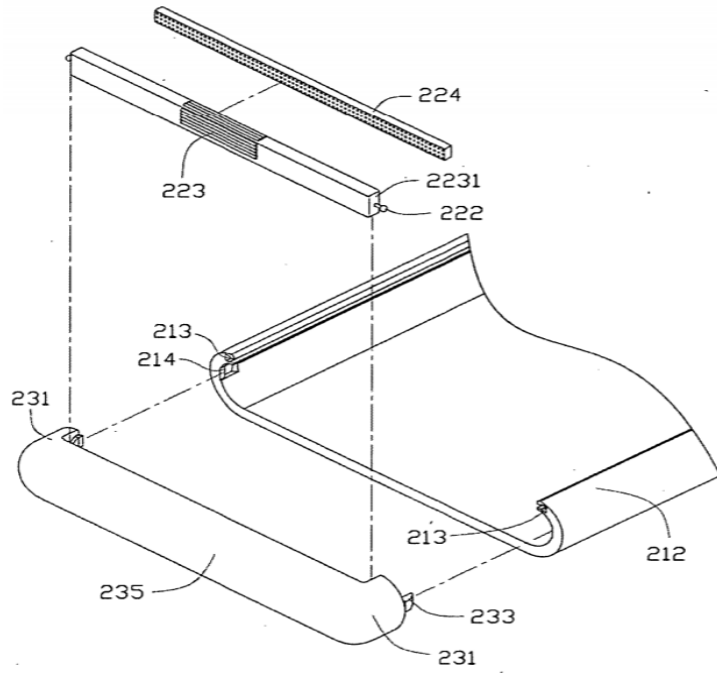
六、發明圖示



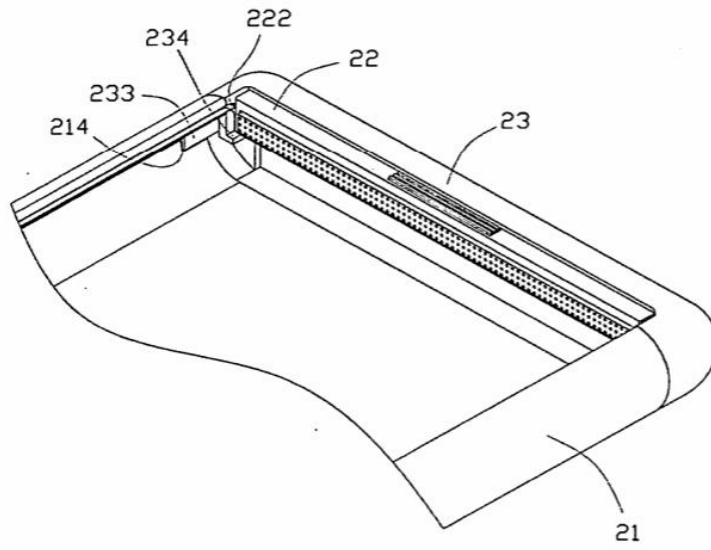
圖[1]



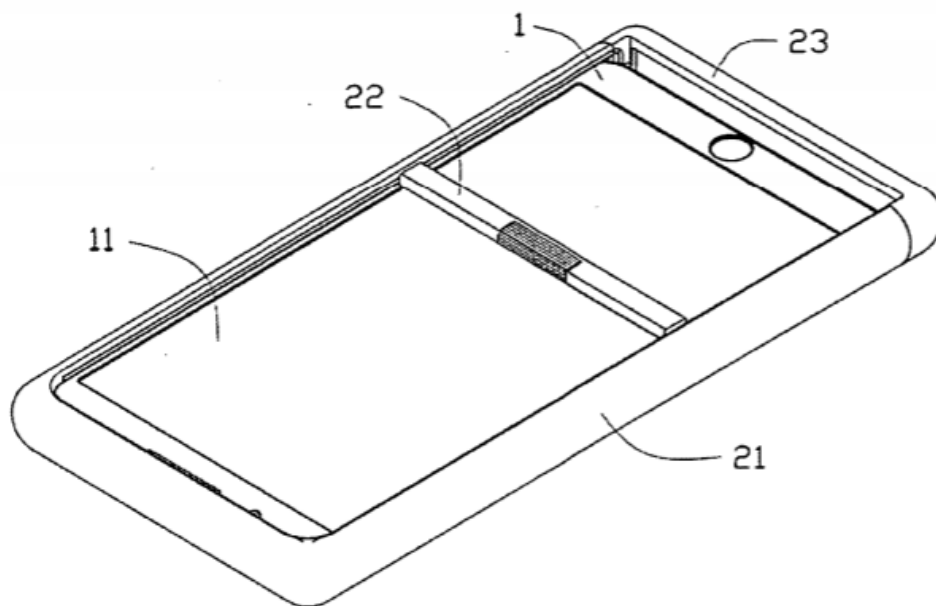
圖[2]



圖[3]



圖[4]



圖[5]

七、 可能的破解或迴避方式

可以加裝一些模組讓它可以多功能，不單只是保護殼，例如紅外線遠端遙控、外接藍芽喇叭，背後可加入支架或指套，或者外觀設計精美一點，和其他人做出區隔。

八、 參考文獻

<https://gps.tipo.gov.tw/gpsskmc/gpssbkm?@@975482200>