

群創專利-光學保養膜  
專利迴避報告

班級：光電三乙

姓名：莊璧鴻

學號：4A4L0018

指導老師：陳瑞堂老師

# 目錄

一. 背景	2
二. 發明摘要	3
三. 技術內容（含圖示）	3
四. 相關專利文獻	7
五. 專利範圍	10
六. 可能的破解或迴避方式	11
七. 參考依據	11



## 二.發明摘要

此發明為一種光學保養膜，其包含一面罩、多數發光元件、一發光驅動器及一電子產品的組合結構，面罩設有一織物層及一透光膠膜，然而織物層兩面分別設成一外織物面及一內織物面，透光膠膜兩面也分別設成一外透光面及一內透光面，所述發光元件分別配置在內織物面與內透光面之間，該發光驅動器設有一主供電線，該主供電線末端組合該面罩，而且發光驅動器經由主供電線電連接所述發光元件，電子產品對接發光驅動器，使電子產品供電啟動發光驅動器，令發光驅動器經由主供電線供電驅使所述發光元件由內透光面往外透光面方向發出光線，且發光驅動器藉由主供電線遠離面罩，清洗面罩時不會影響發光驅動器，當人員將面罩配戴在臉部時，更可利用發光元件發出紅光或藍光等各種顏色光線，對臉部皮膚產生美白、抑菌的效果。

## 三.技術內容（含圖示）

本創作係有關於一種光學保養膜，能夠對人員臉部發出各種顏色光線，對臉部皮膚產生美白、抑菌的功能，而且容易折收、攜帶和清洗，特別涉及該光學保養膜之面罩、多數發光元件、發光驅動器及電子產品。

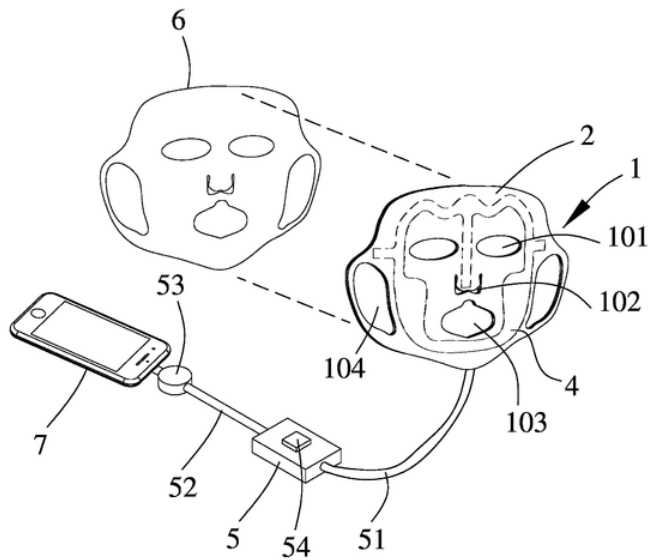
應用發光二極體(LED)對人員臉部發出紅色或藍色光線，藉此對脸部皮膚產生美白或抑菌功能的光學保養裝置，係已屬習知技藝。

了解光學保養裝置通常製成面罩、面具或眼鏡型態，用以配戴在人員脸部，此類保養裝置發出的光線大多是應用 400 至 600 奈米的光，其中 410~430 奈米的藍光有殺菌、抑菌和促進皮膚分泌的功能，因為附著在人員脸部皮膚上的細菌會吸收此波長的藍光，令藍光分解殺死細菌，而且藍光可增加褪黑激素，幫助睡眠

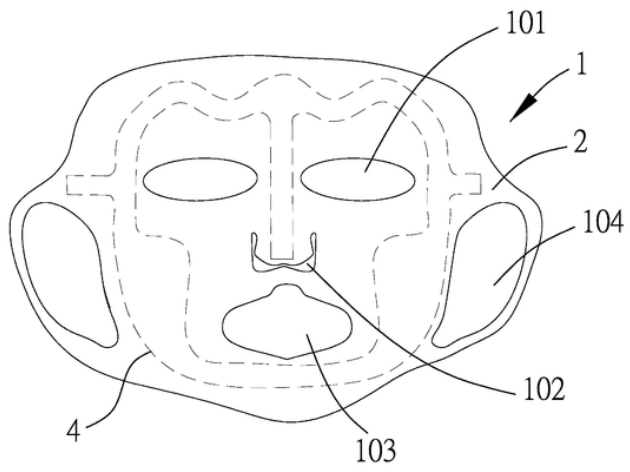
而 640~660 奈米的紅光則具有消炎、修復和美白的功能，因為紅光的主要作用是活血化癥，令自體增生膠原蛋白，加速人體皮膚的微循環，增加毛細血管通透性，使代謝加快，修復被破壞的毛細血管；

此外，920~940 奈米的遠紅外光亦具有促進血液循環、新陳代謝和刺激  
 膠原蛋白增生等功能。

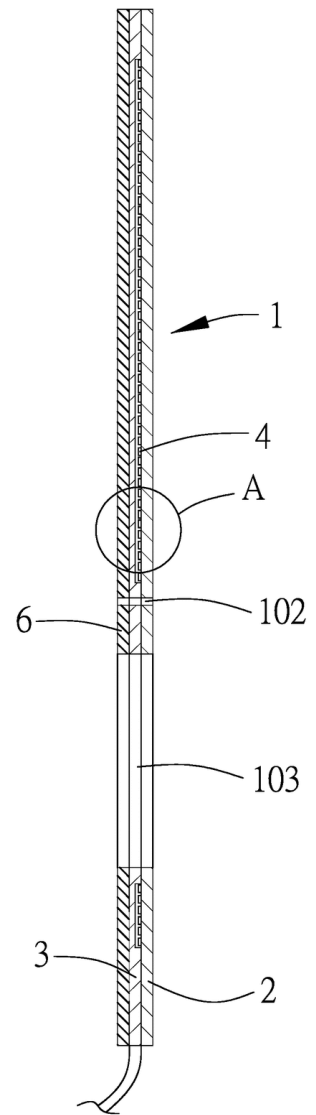
- 1 . . . 面罩
- 2 . . . 織物層
- 3 . . . 透光膠膜
- 4 . . . 發光元件
- 5 . . . 發光驅動
- 6 . . . 透光面膜
- 7、8 . . . 電子產品
- 10 . . . 防水透入空間
- 21 . . . 外織物面
- 22 . . . 內織物面
- 31 . . . 外透光面
- 32 . . . 內透光面器
- 51 . . . 主供電線
- 52 . . . 副供電線
- 53 . . . 連接器
- 54 . . . 操作模組
- 101 . . . 眼睛開口
- 102 . . . 鼻子開口
- 103 . . . 嘴巴開口
- 104 . . . 耳掛部



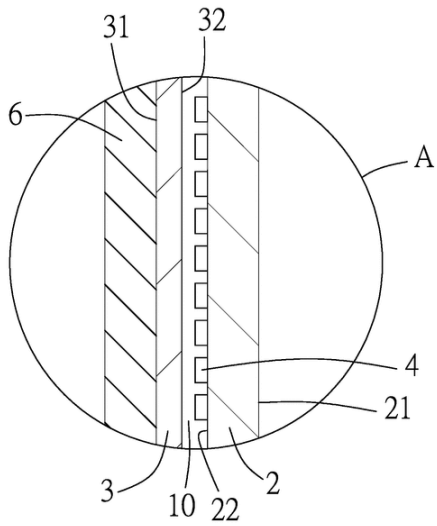
第一圖



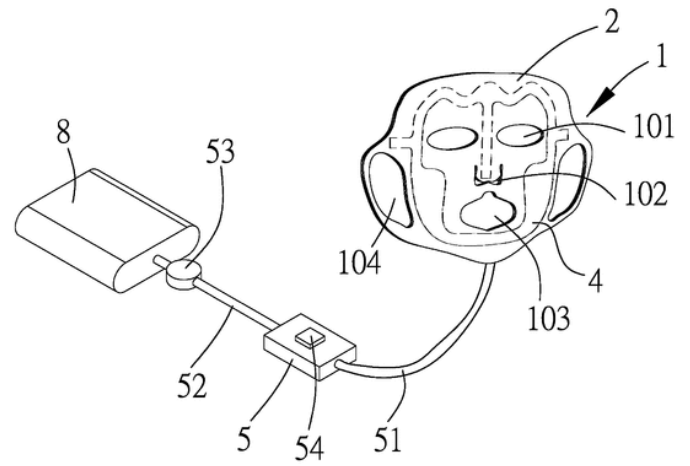
第二圖



第三圖



第四圖



第五圖

第一圖為本創作較佳實施例的立體圖。

第二圖為第一圖之面罩的前視圖。

第三圖為第一圖之面罩的剖示圖。

第四圖為第三圖的局部放大剖示圖。

第五圖為第一圖之一修正實施例的立體圖。

## 四.相關專利文獻

【19】中華民國

【12】專利公報 (U)

【11】證書號數：M470564

【45】公告日：中華民國 103 (2014) 年 01 月 21 日

【51】Int. Cl. : A45D44/22 (2006.01)

新型

全 3 頁

---

【54】名 稱： 保養膜

【21】申請案號： 102214031

【22】申請日： 中華民國 102 (2013) 年 07 月 25 日

【72】新型創作人：杜俊毅 (TW)

【71】申請人： 維祐國際有限公司

新北市中和區保健路 61 巷 5 弄 7 號

【74】代理人： 黃靜雯

本新型係關於一種可存放於一袋體之保養膜，包含：一膜體、一保濕成份及一負離子粉。其中，膜體可以折疊之方式，存放於袋體，而保濕成份用以濕潤膜體，且負離子粉適可填加於保濕成份中，以與膜體進行結合。

本新型之主要目的在於提供一種保養膜，當其存放於一袋體時，除可具有維持其濕潤效果外，亦可進一步強化該保養膜之膜體的使用功效，使其具有促進血液循環、減輕疲勞痠痛等附加效果。

為達上述目的，本創作之保養膜包含：一膜體、一保濕成份及一負離子粉。其中，膜體可以折疊之方式，存放於袋體，而保濕成份用以濕潤膜體，且負離子粉適可填加於保濕成份中，以與膜體進行結合。

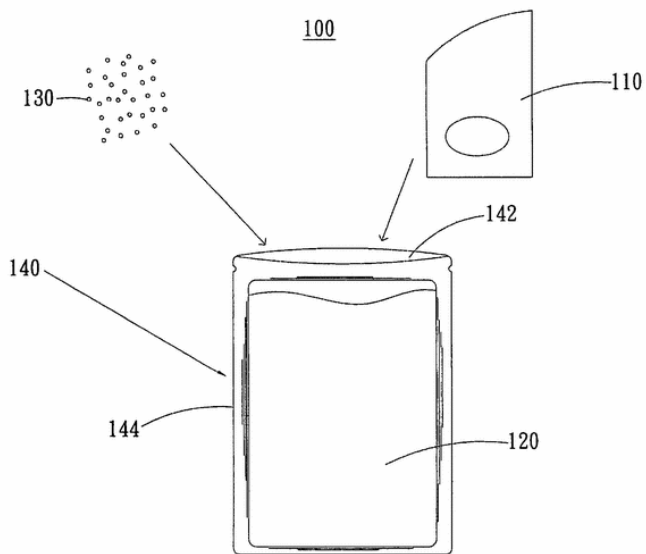
### 申請專利範圍：

1.

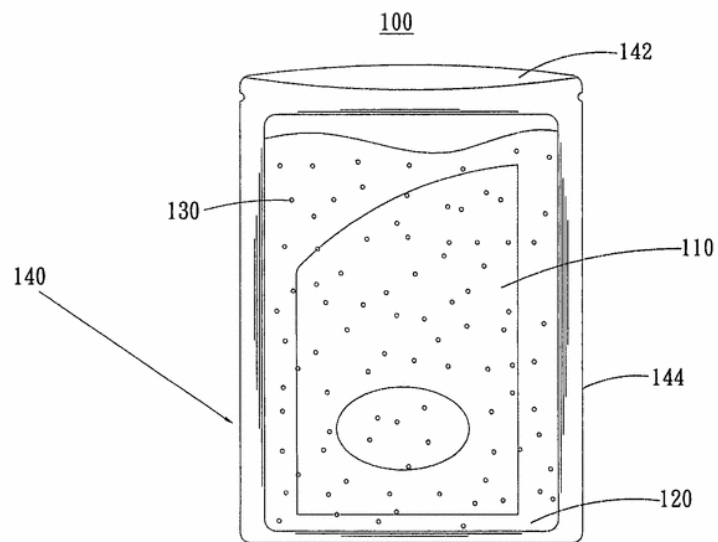
一種保養膜，適可存放於一袋體，包含：一膜體；一保濕成份，用以濕潤該膜體；以及一負離子粉，適可填加於該保濕成份中，以與該膜體進結合。



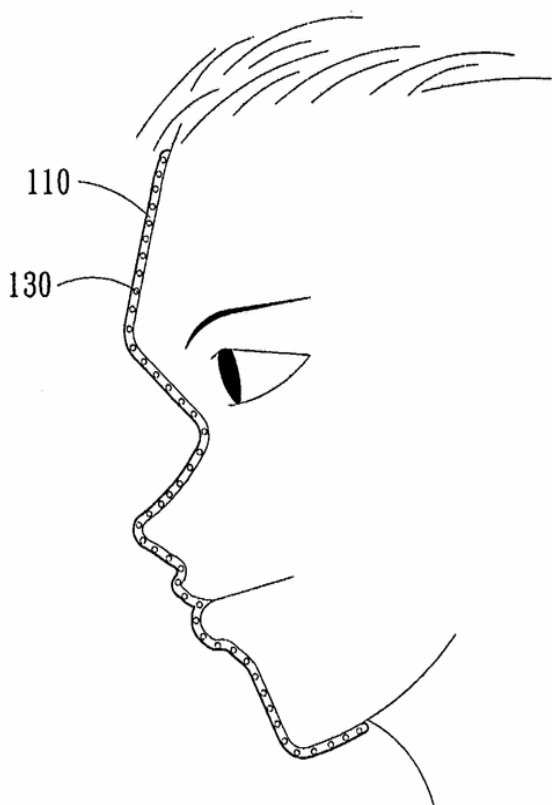
2.  
如申請專利範圍第 1 項所述之保養膜，其中該膜體係為一眼膜、一面膜、一胸膜、一手膜或一足膜。
3.  
如申請專利範圍第 1 項所述之保養膜，其中該保濕成份中包含：玻尿酸、洋甘菊、維生素 E 醋酸酯、甘草酸二鉀、對羥基苯甲酸甲酯、丁二醇、苯氧乙醇、黃原膠、卡波姆及甘油等成分。
4.  
如申請專利範圍第 3 項所述之保養膜，其中該保濕成份中更進一步包含絲瓜水、金縷梅萃取液、薏仁萃取液、小黃瓜萃取液、乙基維他命 C 等成分。
5.  
如申請專利範圍第 1 項所述之保養膜，其中該膜體可以折疊之方式，存放於該袋體。
- 6.如申請專利範圍第 1 項所述之保養膜，其中該袋體包含一開口及一容置空間，且該膜體、該保濕成份及該負離子粉適可藉由該開口，存放於該容置空間。
7.  
如申請專利範圍第 1 項所述之保養膜，其中該袋體係使用一鋁箔材質。



第一圖



第二圖



第三圖

- 100 . . . 保養膜
- 110 . . . 膜體
- 120 . . . 保濕成份
- 130 . . . 負離子粉
- 140 . . . 袋體
- 142 . . . 開口
- 144 . . . 容置空間

第一圖為本創作保養膜存放於袋體之分解圖；

第二圖為本創作保養膜存放於袋體之示意圖；及

第三圖為本創作保養膜為面膜時之使用實施例圖。

## 五.專利範圍

1.一種光學保養膜，包含：一面罩，設有一織物層及一透光膠膜，該織物層兩面分別設成一外織物面及一內織物面，該透光膠膜兩面分別設成一外透光面及一內透光面，該內織物面重疊貼合該內透光面；多數發光元件，分別配置在該內織物面與內透光面之間；一發光驅動器，設有一主供電線，該主供電線末端組合該面罩，該發光驅動器經由該主供電線電連接所述發光元件；以及一電子產品，對接該發光驅動器，使該電子產品供電啟動該發光驅動器，令該發光驅動器經由該主供電線供電驅使所述發光元件由該內透光面往該外透光面方向發出光線。

2.如申請專利範圍第1項所述光學保養膜，其中該面罩上設有二眼睛開口、一鼻子開口及一嘴巴開口的至少其中之一者，所述眼睛開口、鼻子開口和嘴巴開口分別連通該外織物面、內織物面、內透光面及外透光面，該外透光面能夠覆蓋在人員的臉部，使得所述發光元件朝向人員臉部發出各種顏色光線。

3.如申請專利範圍第1項所述光學保養膜，其中該織物層設成一不織布織物層。

4.如申請專利範圍第1項所述光學保養膜，其中所述發光元件固定在該內織物面上相對於額頭、臉頰、人中及下巴的至少其中之一位置。

5.如申請專利範圍第1項所述光學保養膜，其中該內織物面與內透光面之間重疊構成至少一防水透入空間，所述發光元件配置在該防水透入空間內。

6.如申請專利範圍第1項所述光學保養膜，其中該電子產品為電腦及行動電話的其中之一者，能夠經由該發光驅動器控制、調整所述發光元件的發光顏色、亮度及時間的至少其中之一。

7.如申請專利範圍第1項所述光學保養膜，其中該電子產品為行動電源，該發光驅動器包含有多數操作模組，能夠控制、調整所述發光元件的發光顏色、亮度及時間的至少其中之一。

8.如申請專利範圍第1項所述光學保養膜，更加包含一透光面膜，並於該透光面膜上含有保養液，該透光面膜藉由該保養液附著在該外透光面，使所述發光元件透過該內透光面和透光面膜發出光線。

9.如申請專利範圍第 1 項所述光學保養膜，其中該發光元件為變色發光二極體，該發光驅動器為發光二極體驅動器。

10.如申請專利範圍第 1 項所述光學保養膜，其中該面罩之織物層及透光膠膜的至少其中之一者兩側分別設有一耳掛部，該發光驅動器設有一副供電線，該副供電線經由一連接器對接該電子產品，使該電子產品經由該副供電線供電啟動該發光驅動器。

## 六.可能的破解或迴避方法

現在的很多東西都越來越趨近無線這區域，我想這商品也可以改良成這類的東西，將上述的光學保養膜的 7、8 那區域的電子產品都去除掉，再來將電池或著是儲存電的元件至於面罩的一個區域將此固定，然後可藉由 USB 插頭來充電，然而在使用的時候就不會感覺有手機或著是行動電源很佔空間，能更方便很多，這應該是一個不錯的迴避方式！

## 七.參考依據

1. <http://twpat5.tipo.gov.tw/tipotwousr/00012/ga-M470564.pdf>
2. <http://twpat5.tipo.gov.tw/tipotwousr/00012/ga-M556100.pdf>