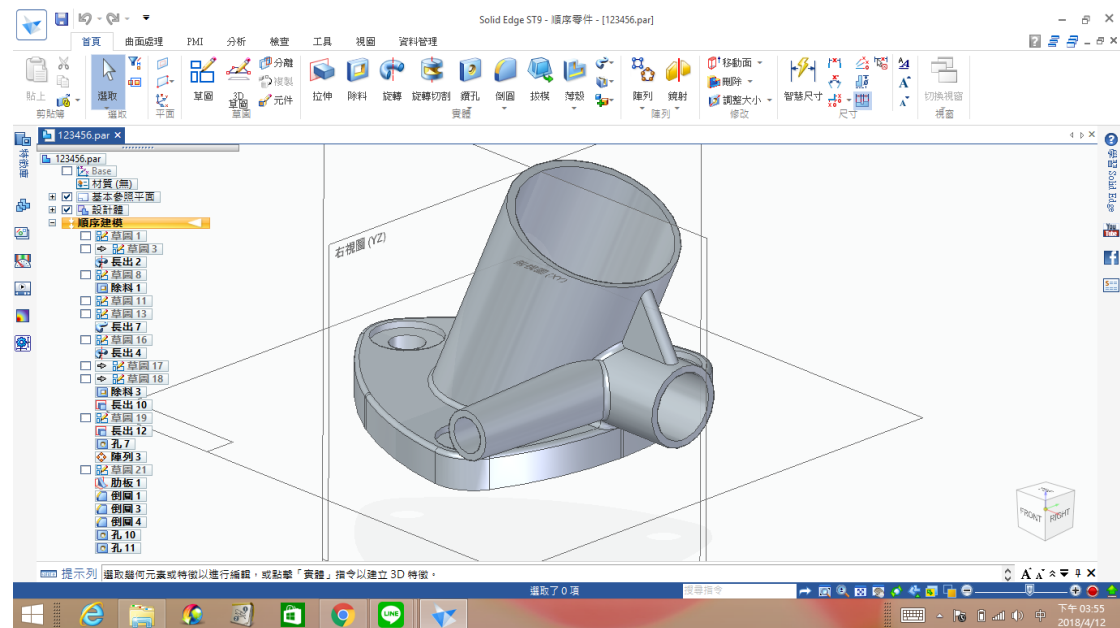


班級：車輛二乙

學號：4A50H005

姓名：羅愛心



1. 把  $\varnothing 38$  斜管畫成長方體，旋轉 360。
2. 草圖，平面 50mm， $\varnothing 18$ ，拉伸。
3. 草圖，平面 30mm，畫梯形角度 2 度，旋轉 360。
4. 分別鑽孔  $\varnothing 35$ 、 $\varnothing 15$ 、 $\varnothing 8$ 。
5. 底座先畫個  $\varnothing 64$ ，拉伸 8mm。
6.  $\varnothing 64$  與 x 軸的交界處畫上  $\varnothing 20$ ，並用三點畫弧在  $\varnothing 64$ 、 $\varnothing 20$  畫上 R80 的弧，拉伸 8mm，鑽沉頭孔。
7. 陣列 3 個。
8. 在做肋，倒圓角 1.5mm。
9. 圖上需要倒圓角的地方都倒上 1mm。