

# 專利迴避報告

## 題目:耳機插頭及 耳機

班級:光電三甲

學號:4A4L0097

姓名:黃安純

符號簡單說明：

2 . . . 耳機插頭

21 . . . 導電筆頭

22 . . . 導電芯

23 . . . 導線

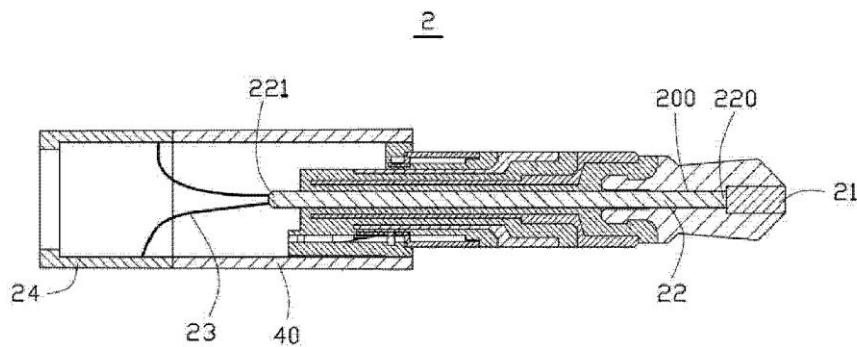
24 . . . 握持環

220 . . . 第一端

221 . . . 第二端

200 . . . 通孔

40 . . . 底座



**背景：**專利名稱:內嵌式觸控顯示面板 In-cell touch display panel

申請案號:105117255 申請日：中華民國 105 (2016) 年 06 月 01 日

Int. Cl.: H01R24/60 2011.01

G06F3/041 2006.01

H04R1/16 2006.01

優先權：2016/05/25 中國大陸 201610356138.4

申請人：鴻海精密工業股份有限公司（中華民國）HON HAI PRECISION  
INDUSTRY CO., LTD. (TW) 新北市土城區自由衛 2 號

發明人：方昱 FANG, YTI (CN)

名稱

耳機插頭及耳機

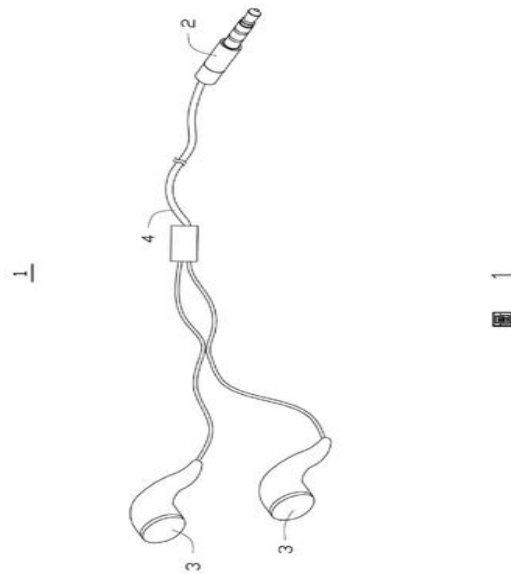
HEADPHONE PLUG AND HEADPHONE

詳細說明：本發明涉及一種耳機插頭及耳機。所述耳機插頭包括絕緣圈、導電部及底座，所述導電部包括第一末端和第二末端，所述耳機插頭還包括：導電筆頭，設置在所述第一末端上；導電芯，內置在所述耳機插頭內，包括第一端與第二端，其中，所述第一端與所述導電筆頭電連接；握持環，設置在所述底座上與所述第二端相對的一端；導線，所述導線內置在所述耳機插頭內，並且所述導線的一端與所述導電芯的第二端電連接，所述導線的另一端與所述握持環電連接。本發明可以減少人們需隨身攜帶的物品數量。

The present invention provides a headphone plug and a headphone. The headphone plug includes an insulated ring, a conductor, and a base. The conductor includes a first end terminal and a second end terminal. The headphone plug further includes: a conductor point that is located to the first end terminal, and a conductor wire core that is located in the headphone plug. The conductor wire core includes a first terminal and a second terminal, and the first terminal is electrically connected to the conductor. The headphone plug further includes a loop and a wire. The loop is located in one end that is opposite to the second end terminal of the base. One end of the wire is electrically connected to the second terminal of the conductor wire core, and the other end of the wire is electrically connected to the loop. The present invention can reduce the number of materials that is taken by a user.

201743520

【發明圖式】



## 技術內容:

本發明提供的是一種具有觸控功能的耳機。在具體介紹所述具有觸控筆功能的耳機之前，先介紹一下觸控筆的觸控原理：現有技術中觸控筆分為非主動式觸控筆和主動式觸控筆。所述非主動式觸控筆具有導電特性，可以利用導體材料模仿人體（通

常是手指) 完成人機交互的, 具體的, 觸控筆由導體材料製成, 其筆尖通常為具有導電功能的橡膠製成, 避免觸控筆在電容式觸控屏上畫動式劃傷電容屏, 同時又能夠使得筆尖能夠與筆桿的金屬材料導通, 觸控筆在於電容屏接觸時, 能夠與電容屏形成耦合電容, 使得電容屏上的高頻電流流向觸控位置, 此時電子設備便能夠根據電流的變化檢測出具體的觸控位置, 並相應的執行觸控位置上的觸控指令, 以回應使用者的觸控操作。

而所述主動式觸控筆利用電極發射無線驅動信號和控制信號, 當所述主動式觸控筆的電源打開後, 便發出該驅動信號, 並在該觸控面板接收該驅動信號, 根據該驅動信號的發射點確認該主動式觸控筆的筆頭位置, 並利用壓感單元感測, 在該主動式觸控筆筆頭與該觸控面板接觸時, 發出控制信號, 使觸控面板得知該主動式觸控筆已接觸, 來達到觸控的目的。

目前市面上的觸控面板通常分為兩類, 一是電阻式觸控面板, 利用手指或任意的物體按壓觸碰面板表面, 使觸碰面板內部的導電層產生電壓, 進而檢測觸控面板表面受觸碰的位置; 另一種則是電容式觸控面板, 利用手指或任意的導電物體觸碰面板表面, 並與觸控面板表面導電層所形成的電場產生電容耦合, 以吸收觸控面板表面的微小電流, 進而檢測觸控面板表面受觸碰的位置。在本發明中, 所述觸控面板指電容式觸控面板。

在本實施例中, 所述具有觸控功能的耳機可以作為非主動式觸控筆使用。所述耳機插頭 2 內部無需裝設電池, 當使用者使用所述耳機插頭 2 與所述電容式觸控面板接觸時, 所述耳機插頭 2 可以通過將人體的微小電流傳遞至所述電容式觸控面板電層所形成的電場產生電容耦合, 以吸收觸控面板表面的微小電流, 進而檢測觸控面板表面被觸碰的位置。

## 相關技術:

<a href="#">CN107437710A</a>	耳机插头及耳机
<a href="#">CN204810506U</a>	一种耳机插头及耳机连接部件 Headphone plug and earphone adapting unit
<a href="#">CN204633977U</a>	一种具有通信和防尘塞功能的耳机插头及耳机 Headphone plug and earphone with communication and dustproof stopper function
<a href="#">CN203136107U</a>	一种耳机插针和耳机插座 Earphone pin and earphone socket
<a href="#">CN203072124U</a>	挂链式耳机

## A hanging chain earphone

[CN202424996U](#)

內藏式掛繩耳機

Concealed hanging-rope earphone

一種具有手機輔助設施的倒車後視鏡

CN0226049

Reverse-gear reference mirror with handset auxiliary device

3.6

## 專利範圍:

1. 一種耳機插頭，所述耳機插頭包括絕緣圈、導電部及底座，所述導電部包括第一末端和第二末端，所述第一末端為遠離所述底座的一端，所述第二末端為靠近所述底座的一端，所述耳機插頭還包括：導電筆頭，設置在所述耳機插頭的第一末端上；導電芯，內置在所述耳機插頭內，包括第一端與第二端，其中，所述導電芯的第一端與所述導電筆頭電連接；握持環，設置在所述底座上與所述耳機插頭的第二末端相對的一端，供用戶握持用；及導線，所述導線內置在所述耳機插頭內，並且所述導線的一端與所述導電芯的第二端電連接，所述導線的另一端與所述握持環電連接；當用戶握持所述握持環且所述導電筆頭與一電容式觸控面板接觸時，所述電容式觸控面板上與所述導電筆頭接觸的觸控位置的電流發生改變。

2. 如申請專利範圍第 1 項所述的耳機插頭，所述耳機插頭中心部位設置有一通孔，用於容置所述導電筆頭和所述導電芯。

3. 如申請專利範圍第 2 項所述的耳機插頭，所述通孔內部包覆有一層絕緣材料，所述絕緣材料用於防止所述導電筆頭和所述導電芯與所述耳機插頭的導電部進行電接觸。

4. 如申請專利範圍第 1 項所述的耳機插頭，所述握持環由金屬材料或導電橡膠製成。

5. 如申請專利範圍第 2 項所述的耳機插頭，所述導電筆頭為一導電軟套，所述導電軟套套設在所述耳機插頭的第一末端。

6. 一種耳機，包括耳塞、耳機插頭及連接所述耳塞及所述耳機插頭的音訊線，所述耳機插頭包括絕緣圈、導電部及底座，所述導電部包括第一末端和第二末端，所述第一末端為遠離所述底座的一端，所述第二末端為靠近所述底座的一端，所述耳機插頭還包括：導電筆頭，設置在所述耳機插頭的第一末端上；導電芯，內置在所述耳機插頭內，包括第一端與第二端，其中，所述導電芯的第一端與所述導電筆頭電連接；及握持環，設置在所述底座上與所述耳機插頭的第二末端相對的一端，供用戶握持用；及導線，所述導線內置在所述耳機插頭內，並且所述導線的一端與所述導電芯的第二端電連接，所述導線的另一端與所述握持環電連接；當用戶握持所述握持環且所述導電筆頭與一電容式觸控面板接觸時，所述電容式觸控面板上與所述導電筆頭接觸的觸控位置的電流發生改變。

7. 如申請專利範圍第 6 項所述的耳機，所述耳機插頭中心部位設置有一通孔，用於

容置所述導電筆頭和所述導電芯。

8.如申請專利範圍第 7 項所述的耳機，所述通孔內部包覆有一層絕緣材料，所述絕緣材料用於防止所述導電筆頭和所述導電芯與所述耳機插頭的導電部進行電接觸。

9.如申請專利範圍第 6 項所述的耳機，所述握持環由金屬材料或導電橡膠製成。

10.如申請專利範圍第 7 項所述的耳機，所述導電筆頭為一導電軟套，所述導電軟套套設在所述耳機插頭的第一末端。

可能的破解或迴避方式:

新增一個可以轉換模式的耳機把觸控改成自能施放音量的感覺或改善成智能藍牙且不需要因為需觸控感就行.

## 參考文獻

<https://gpss.tipo.gov.tw/gpsskmc/gpssbkm?@@933709120>

[https://gpss.tipo.gov.tw/gpsskmc/gpssbkm?.ee3d00EDE00110100000001D2000000000000000210^00100000000070043ef](https://gpss.tipo.gov.tw/gpsskmc/gpssbkm?.ee3d00EDE00110100000001D200000000000000210^00100000000070043ef)